

Technische fiche :

MLA-T 533-145 V+



Hoedanigheid		Metrisch
Statische kiepplading met vorken (recht)		4978 kg
Statische kiepplading met vorken (volledige omwenteling)		4147 kg
Max. laadvormogen met vorken volgens EN 474-3 (80%)		3300 kg
Max. hefhoogte (onder de vorken)	h3	5.2 m
Max. bereik	r1	3.3 m
Max. verplaatsing in de hoogte		1.2 m
Lostrekkracht aan de bak		6730 daN
Gewicht en afmetingen		
Onbelast gewicht (met vorken) met overkapping met 4 palen		8430 kg
Onbelast gewicht (met vorken)		8430 kg
Bodemwijdheid machine	m4	0.39 m
Overall length to carriage (with hitch)	l11	5.72 m
Overall length to carriage (without hitch)	l3	5.72 m
Wielbasis (y)	y	2.5 mm
Totale breedte (over banden)	b1	2.29 m
Totale hoogte met cabine	h17	2.7 m
Graafhoek	a4	9 °
Storhoek	a5	156 °
Draaistraal (buitenkant wielen)	Wa1	4.2 m
Schamierhoek		45 °
Modellen banden		Alliance - A580 - 460/70 R24 159A8
Prestatie		
Graven		3.5 s
Storten		2.7 s
Motor		
Merk		Deutz
Antivervuilingsnormen		Stage IV / Tier 4 Final
Motormodel		TCD_4_1_L4
Aantal cilinders / Capaciteit van cilinders		4 - 4038 cm³
I.C. Motorvermogen / Vermogen (kW)		143 Hp / 105 kW
Max. koppel / Motorkoppel		550 Nm / 1600 rpm
Motorkoelingsysteem		3 radiatoren water+ intercooler+ hydraulische olie
transmissie		
Type		M-Vario Plus
Max. verplaatsingssnelheid (kan variëren volgens de toepasselijke reglementering)		40 km/h
Differentieelslot		Sperddifferentieel op voor- en achterassen
Handrem		Handmatig
hydraulisch		
Pomptype		Lastafhankelijke pomp
Hydraulisch debiet - Hydraulische druk		158 l/min / 270 Bar
Tankinhoud		
Hydraulische olie		150 l
Inhoud brandstoftank		150 l
Dieselluitlaatuvoestof (type AdBlue®)		10 l
Geluid en trillingen		
Lawaai op de bestuurdersplaats (LpA) getest volgens norm NF EN 12053		72 dB(A)
Lawaai in de omgeving (Lwa)		107 dB(A)
Trillingen op het geheel handen/armen		< 2.5 m/s²
Diverse		
Veiligheid cabinehomologie		ROPS - FOPS cab (level 2)

Opties / afwerkingen

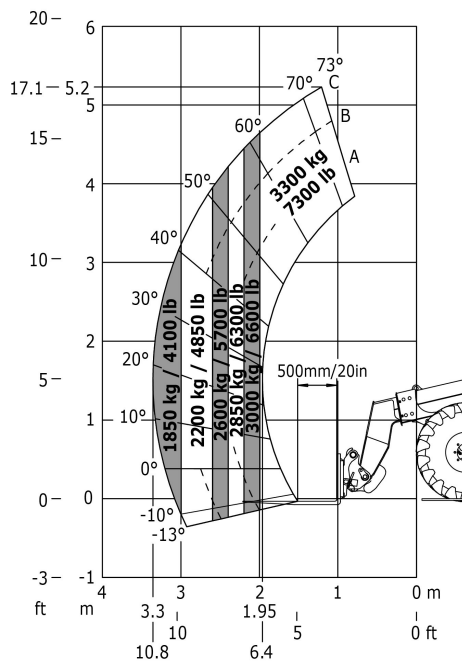
S: Serie / O: Optie/ - : Niet beschikbaar

	Classic	Premium	Elite
Lifting function			
Easy Connect System (ECS)	-	S	-
Hydraulische vergrendeling hulpstuk	O	O	O
Intelligent Hydraulics	O	O	S
Regenerative Hydraulics	O	-	S
Operator station			
Airconditioning met automatische regeling	O	S	S
Armophanging - Actieve CRC	O	O	S
Bluetooth-autoradio met extra microfoon (100 W)	O	O	S
Bluetooth autoradio met geïntegreerde microfoon (100 W)	O	S	-
Elektrische spiegels met ontdoofunctie	S/O**	O	-
Elektrische voorziening op de voet van de arm	-	-	S
Low frequency air suspension cloth-covered seat (GRAMMER)	O	O	S
Low frequency air suspension cloth-covered seat with heating (GRAMMER)	O	O	-
Luchtgeveerde, beklede stoel (grammer)	O	-	-
Tuner car radio (50 W)	S	-	-
Verstelbare en telescopische stuurkolom	S	S	S

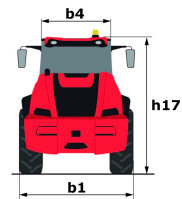
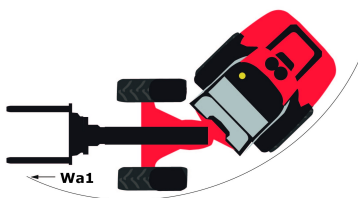
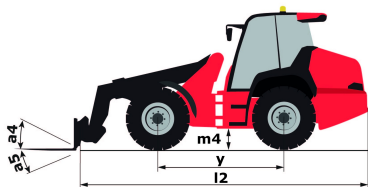
	Classic	Premium	Elite
Vloemat	S	S	S
Zitting in stof (grammer)	S	S	-
Motorization/Power			
Continue stroomhydrauliek	0	0	S
Hand throttle	S	S	S
Hydraulische leiding hulpstuk	S	S	S
Self cleaning air prefilter	-	-	S
Snelheidsregeling	S	S	S
Zelfreinigende voorfilter	S	S	-
Lighting			
Complete wegverlichting	S	S	S
Flat Led Rotating Beacon	S	S	S
Ledwerkverlichting voor en achter (x 4: 2 voor + 2 achter)	0	S	S
Luzes de trabalho dianteiras e traseira (x4: 2 dianteiras + 2 traseiras)	S	-	-

Lastendiagram

Draagvermogenstabel in overeenstemming met EN 474-3 (80%)



Tekening met afmetingen





 **MANITOU**
HANDLING YOUR WORLD

Siège Social

430 rue de l'Aubinière - 44150 Ancenis Cedex - France

Tel: +33(0)2 40 09 10 11 - Fax: +33 (0)2 40 09 10 97

www.manitou.com



Deze publicatie geeft een beschrijving van de versies en configuratiemogelijkheden van de Manitou-producten, waarvan de uitrusting kan verschillen. De afgebeelde uitrustingen in deze brochure kunnen standaard, optioneel of niet leverbaar zijn, afhankelijk van de versies. Manitou behoudt zich het recht voor om op te allen tijde en zonder voorafgaande kennisgeving de vermelde specificaties te wijzigen. De weergegeven specificaties zijn niet bindend voor de fabrikant. Voor meer bijzonderheden kunt u uw Manitou dealer raadplegen. Dit document is niet contractueel. De presentatie van de producten is niet contractueel. Specificatielijst is niet uitputtend. De logo's, evenals de visuele identiteit van de onderneming zijn eigendom van Manitou en mogen niet zonder toestemming worden gebruikt. Alle rechten voorbehouden. De foto's en schema's in deze brochure zijn bedoeld als informatie en zijn indicatief.

MANITOU BF NV - Naamloze vennootschap met raad van bestuur - Kapitaal: 39 668 399 euro - 857 802 508 RCS Nantes