

Technische fiche :

# **EMA II 20 HD-1**

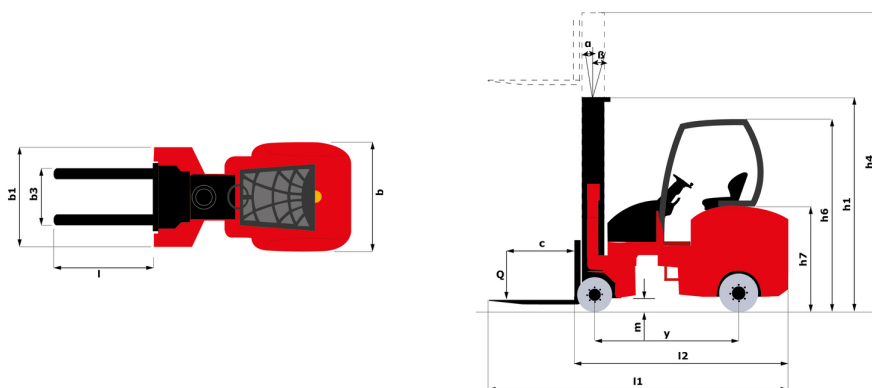
---



 **MANITOU**  
HANDLING YOUR WORLD

	Technische kenmerken		Metrisch
1.1	Fabrikant		Manitou
1.2	Naam model		EMA II 20 HD-1
1.3	Stroombron		Elektrisch
1.4	Type operator		Zittend
1.5	Max. capaciteit	Q	2000 kg
1.6	Lastwaartepunt	c	500 mm
1.8	Laadafstand, midden van de aandrijfjas tot vork	x	278 mm
1.9	Wielbasis (y)	y	1745 mm
	<b>Weight</b>		
2.1	Eigen gewicht		6900 kg
2.2	Voorasbelasting (belast) / Achterasbelasting (belast)		4200 kg / 4500 kg
2.3	Gewicht vooras onbelast / achteras onbelast		2200 kg / 4700 kg
	<b>Banden</b>		
3.1	Uitrusting banden		PPS
3.2	Afmetingen voorwielen		412 x 178
3.3	Afmetingen achterwielen		457 x 178
3.5	Aantal voorwielen / achterwielen		2 / 2
3.5.2	Aantal aandrijfwielen		2
3.6	Spoorbreedte vooraan	b10	1110 mm
3.7	Achterwielmeter	b11	1250 mm
	<b>Dimensions</b>		
4.7	Hoogte van de beschermkooi (cabine)	h6	2260 mm
4.8	Hoogte van de stoel	h7	1200 mm
4.19	Totale lengte	l1	3710 mm
4.20	Lengte tot voorzijde van de vorken	l2	2560 mm
4.21	Totale breedte	b1	1250 mm
4.22	Vorkgedeelte / Breedte vorken / Lengte vorken	s / e / l	40 mm x 125 mm x 1150 mm
4.23	Vorkenbord volgens norm DIN 15173 A/B		2
4.24	Breedte vorkenbord	b3	860 mm
4.31	Bodemvrijheid onder de mast	m1	50 mm
4.32	Bodemvrijheid in het midden van de wielbasis	m2	130 mm
4.33	Gangpadbreedte voor pallets 1000 x 1200 dwarsopname	Ast	1950 mm
4.34	Gangpadbreedte voor pallet 800 x 1200 in lengte	Ast	2150 mm
	<b>Prestatie</b>		
5.1	Rijsnelheid (belast / onbelast)		9 km/h / 9.50 km/h
5.2	Hefsnelheid (belast / onbelast)		0.35 m/s / 0.45 m/s
5.3	Verlagingsnelheid belast / Verlagingsnelheid (onbelast)		0.40 m/s / 0.36 m/s
5.7	Hellingvermogen - belast / onbelast		8 % / 10.50 %
5.10	Bedrijfsrem		Hydraulisch
	<b>Motor</b>		
6.1	Vermogen rijmotor (S2 60 min)		10 kW
6.2	Hefmotorvermogen bij S3 15%		9 kW
6.3	Batterij volgens DIN 43531/35/36 A, B, C		DIN 43595
6.4	Batterij / Batterij capaciteit		48 V / 775 Ah
	<b>Diverse</b>		
8.1	Type snelheidsregeling		Mosfet AC-snelheidsregelaar
8.2	Hydraulische werkdruk voor hulpstukken		200 bar
8.3	Oliedebit voor toebehoren		25 l/min
8.4	Geluidsniveau ter hoogte van oor bestuurder gemeten/gegarandeerd		< 73 dB
8.4	Geluidsniveau aan het oor van de bestuurder volgens DIN 12 053		73 dB

## EMA II 20 HD-1 - Tekening met afmetingen



## Kenmerken van de masten en restcapaciteiten

Vrije heffing triplex (FLT)		FLT 5550	FLT 6000	FLT 6600	FLT 7020	FLT 7620	FLT 8010	FLT 8610	FLT 9000	FLT 9500	FLT 10200	FLT 10560
h1 - Hoogte mast verlaagd *	mm	2750	2900	3150	3290	3590	3720	4020	4150	4500	4690	4820
h2 - Freelift	mm	1930	2080	2330	2470	2770	2900	3200	3330	3650	3870	4000
h3 - Hefhoogte	mm	5550	6000	6600	7020	7620	8010	8610	9000	9500	10200	10560
h4 - Hoogte uitgeschoven mast *	mm	6380	6830	7430	7850	8450	8840	9440	9830	10475	11175	11535
$\alpha / \beta$ - Masthelling (voorzijde / achterzijde)	°	1 / 3	1 / 3	1 / 3	1 / 3	1 / 3	1 / 3	1 / 3	1 / 3	1 / 3	1 / 3	1 / 3
Restcapaciteit met geïntegreerde zijverschuiving (Industrieel laaddiagram)	kg	1600	1450	1450	1300	1300	1200	1100	1000	900	750	650
Restcapaciteit met geïntegreerde sideshift	kg	1450	1350	1350	1250	1200	1100	1000	1000	800	650	600



# **MANITOU** HANDLING YOUR WORLD

## Hoofdkantoor

B.P. 249 - 430 rue de l'Aubinière

44150 Ancenis Cedex - Frankrijk

Tel.: 00 33 (0)2 40 09 10 11 - Fax: 00 33 (0)2 40 09 10 97

[www.manitou.com](http://www.manitou.com)



Deze brochure beschrijft versies en configuratie-opties voor Manitou-producten die met verschillende apparatuur kunnen worden uitgerust. De uitrusting die in deze brochure wordt beschreven, kan standaard, optioneel of niet leverbaar zijn, afhankelijk van de uitvoering. Manitou behoudt zich het recht voor om de weergegeven en beschreven specificaties op elk moment en zonder kennisgeving vooraf te wijzigen. De fabrikant is niet aansprakelijk voor de gegeven specificaties. Neem voor meer informatie contact op met uw Manitou-dealer. Niet-contractueel document. De productbeschrijvingen kunnen afwijken van de werkelijke producten. De lijst met specificaties is niet allesomvattend. De logo's en visuele identiteit van het bedrijf zijn eigendom van Manitou en mogen niet zonder toestemming worden gebruikt. Alle rechten voorbehouden. De foto's en diagrammen in deze brochure zijn uitsluitend bedoeld voor raadpleging en informatie.

MANITOU BF SA - Naamloze vennootschap met raad van bestuur - Aandeelkapitaal: 39.668.399 euro - 857 802 508 RCS Nantes