

Technische fiche :

M 70-2H STG5



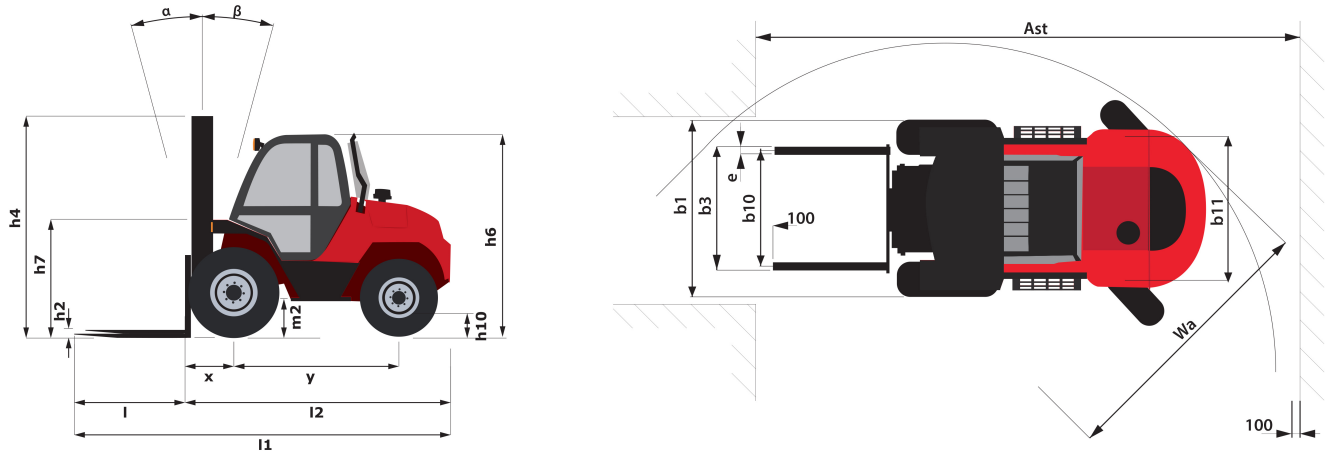
		Technische kenmerken		Metrisch	
1.1	Fabrikant				MANITOU
1.2	Naam model				M 70-2H STG5
1.3	Stroombron				Diesel
1.4	Type operator				Zittend
1.5	Max. capaciteit		Q		7000 kg
1.6	Lastzwaartepunt		c		600 mm
1.8	Laadafstand, midden van de aandrijfas tot vork		x		803 mm
1.9	Wielbasis (y)		y		2493 mm
		Weight			
2.1	Eigen gewicht				9880 kg
2.2	Voorasbelasting (belast) / Achterasbelasting (belast)				14954 kg / 1926 kg
2.3	Gewicht vooras onbelast / achteras onbelast				4040 kg / 5840 kg
		Banden			
3.1	Uitrusting banden				Pneumatisch
3.2	Afmetingen voorwielen				18R19.5 8T N20XF
3.3	Afmetingen achterwielen				265/70R19.5 6T P30HT3
3.5	Aantal voorwielen / achterwielen				2 / 2
3.6	Spoorbreedte vooraan		b10		1700 mm
3.7	Achterwielmeter		b11		1545 mm
		Dimensions			
4.1	Tilgraad van mast vooruit (graden) / achteruit (graden)		α / β		15 / 15
4.7	Hoogte van de beschermkooi (cabine)		h6		2475 mm
4.8	Hoogte van de stoel		h7		1485 mm
4.19	Totale lengte		l1		5700 mm
4.20	Lengte tot voorzijde van de vorken		l2		4200 mm
4.21	Totale breedte		b1		2155 mm
4.22	Vorkgedeelte x Breedte vorken x Lengte vorken		s / e / l		70 mm x 150 mm / 1500 mm
4.23	Vorkenbord volgens norm DIN 15173 A/B				FEM4
4.24	Breedte vorkenbord		b3		1750 mm
4.31	Bodemvrijheid onder de mast		m1		300 mm
4.32	Bodemvrijheid in het midden van de wielbasis		m2		410 mm
4.33	Gangpadbreedte voor pallet 1000 x 1200 dwars		Ast		6703 mm
4.34	Gangpadbreedte voor pallet 800 x 1200 in lengte		Ast		6703 mm
4.35	Draaicirkel		Wa		4200 mm
		Prestatie			
5.1	Rijsnelheid (belast / onbelast)				11 m/s / 23 km/h
5.2	Hefsnelheid (belast / onbelast)				0.32 m/s / 0.32 m/s
5.3	Verlagingsnelheid belast / Verlagingsnelheid (onbelast)				0.4 m/s / 0.34 m/s
5.5	Trekkkracht / Trekkkracht van de trekstang (onbelast)				8060 daN / 2930 daN
5.7	Hellingvermogen - belast / onbelast				45 % / 27 %
5.10	Bedrijfsrem				Hydraulisch
		Motor			
7.1	Merk / Motormodel / Motormom				Deutz / TD 3,6 / Stage V
7.2	Motorvermogen volgens ISO 1585				55.4 kW
7.3	Nominaal toerental				2500 rpm
7.4	Aantal cilinders				4
7.5	Fuel consumption according to VDI cycle				7.3 l/h
		Diverse			
8.1	Type snelheidsregeling				Elektrisch

8.2
8.3
8.4

Diverse
Hydraulische werkdruk voor hulpstukken
Oliefdebiet voor toebehoren
Geluidsniveau aan het oor van de bestuurder volgens DIN 12 053

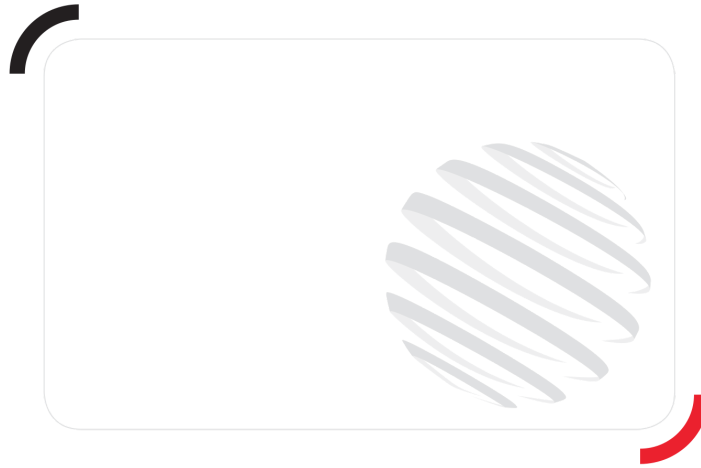
	230 Bar
	80 l/min
	78 dB(A)

Tekening met afmetingen



Kenmerken van de masten en restcapaciteiten

Volledige zichtbaarheid duplex		FVD 36	FVD 40	FVD 45
h1 - Hoogte mast verlaagd *	mm	3145	3345	3595
h4 - Hoogte uitgeschoven mast *	mm	4960	5360	5860
h3 - Max. hijshoogte	mm	3600	4000	4500
α / β - Masthelling (voorzijde / achterzijde)	°	15 / 15	15 / 15	15 / 15
Resterend vermogen bij maximale hoogte	kg	7000	7000	6500
Restcapaciteit met gekoppelde zijverschuiving (Industrieel laaddiagram)	kg	6300	6400	5850
Hoogte bij max. capaciteit	mm	3600	4000	4000



Siège Social

430 rue de l'Aubinière - 44150 Ancenis Cedex - France

Tel: +33(0)2 40 09 10 11 - Fax: +33 (0)2 40 09 10 97

www.manitou.com



Deze publicatie geeft een beschrijving van de versies en configuratiemogelijkheden van de Manitou-producten, waarvan de uitrusting kan verschillen. De afgebeelde uitrustingen in deze brochure kunnen standaard, optioneel of niet leverbaar zijn, afhankelijk van de versies. Manitou behoudt zich het recht voor om op te allen tijde en zonder voorafgaande kennisgeving de vermelde specificaties te wijzigen. De weergegeven specificaties zijn niet bindend voor de fabrikant. Voor meer bijzonderheden kunt u uw Manitou dealer raadplegen. Dit document is niet contractueel. De presentatie van de producten is niet contractueel. Specificatielijst is niet uitputtend. De logo's, evenals de visuele identiteit van de onderneming zijn eigendom van Manitou en mogen niet zonder toestemming worden gebruikt. Alle rechten voorbehouden. De foto's en schema's in deze brochure zijn bedoeld als informatie en zijn indicatief.

MANITOU BF NV - Naamloze vennootschap met raad van bestuur - Kapitaal: 39 668 399 euro - 857 802 508 RCS Nantes