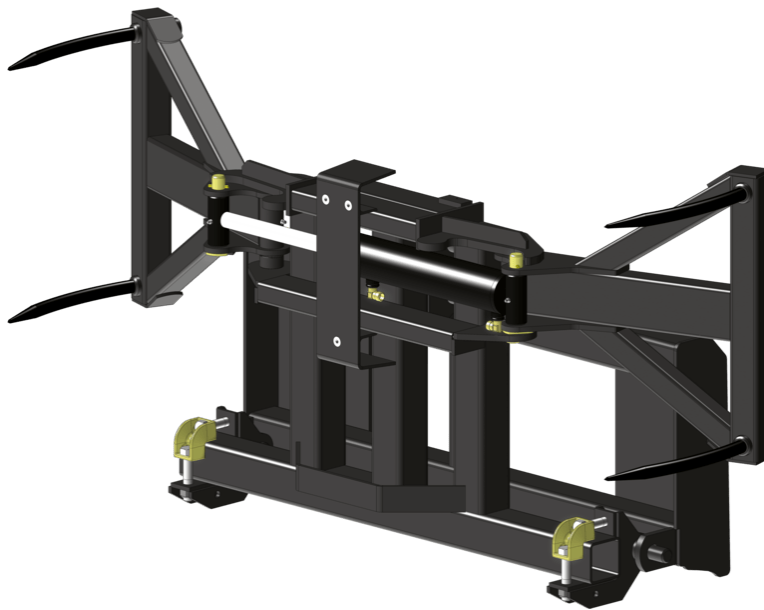


Technische fiche :

RONDE BALENKLEM (COMPACTE MACHINES)




Benefits



- Werktuig ontworpen om ronde balen te verhandelen.
- Laat een eenvoudige en propere verhandeling toe.

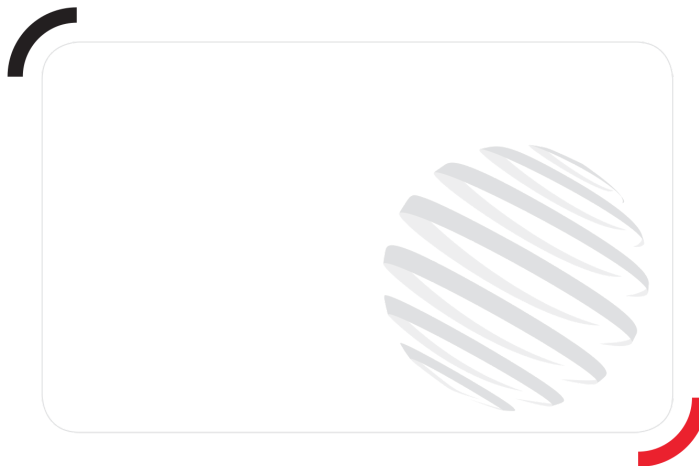
Technical characteristics

- Kan worden gebruikt voor rechthoekige balen.
- Gesynchroniseerde armen met elk 4 gesmede tanden.

Technische kenmerken		CLBR 2x2 / 800	
Distance to center of gravity (mm)			341
Hoedanigheid			
Capaciteit (kg)			800
Gewicht en afmetingen			
Totale lengte (mm)	l1		910
Totale hoogte (mm)	h17		869
Breedte (mm)			1090
Gewicht (kg)			150
Diameter minimum / Diameter maximum (mm)			780 / 1583
Operationele parameters			
Machine-apparatuur			
Hydraulisch systeem			Ja
Tanden / Vingers			2 / 2
Opening maximum (mm)			1583
Minimum spreiding vorken (mm)	b5		150

Machine compatibiliteit		CLBR 2x2 / 800	
All-Tach® Narrow			N51502696
All-Tach®			N51502631
4 point Carriage			N51502632
Euro Carriage			N51502633
AL650			X
AL750			X
GCT 3-14			X
GCT 3-14 +			X
MLA 6-65 H-Z			X
MLA 7-75 H-Z			X
ULM 412 H			X
ULM 412 H			X
ULM 415 H			X
ULM 415 H			X
MLA 1-25 H OLD			X
MLA 3-35 H OLD			X
MLA 4-50 H OLD			X

TABEL VAN SYMBOLEN					
	Geen aanleg vereist		Hydraulische leiding		Hydraulische retour naar tank
	Elektrische voorbereiding		Voorpositionering platform		Voorpositionering bandenlichter, cilinderlichter



Hoofdkantoor

B.P. 249 - 430 rue de l'Aubinière

44150 Ancenis Cedex - Frankrijk

Tel.: 00 33 (0)2 40 09 10 11 - Fax: 00 33 (0)2 40 09 10 97

www.manitou.com



Deze brochure beschrijft versies en configuratie-opties voor Manitou-producten die met verschillende apparatuur kunnen worden uitgerust. De uitrusting die in deze brochure wordt beschreven, kan standaard, optioneel of niet leverbaar zijn, afhankelijk van de uitvoering. Manitou behoudt zich het recht voor om de weergegeven en beschreven specificaties op elk moment en zonder kennisgeving vooraf te wijzigen. De fabrikant is niet aansprakelijk voor de gegeven specificaties. Neem voor meer informatie contact op met uw Manitou-dealer. Niet-contractueel document. De productbeschrijvingen kunnen afwijken van de werkelijke producten. De lijst met specificaties is niet allesomvattend. De logo's en visuele identiteit van het bedrijf zijn eigendom van Manitou en mogen niet zonder toestemming worden gebruikt. Alle rechten voorbehouden. De foto's en diagrammen in deze brochure zijn uitsluitend bedoeld voor raadpleging en informatie.

MANITOU BF SA - Naamloze vennootschap met raad van bestuur - Aandeelkapitaal: 39.668.399 euro - 857 802 508 RCS Nantes