

Nederlands

Telescooplader voor de bouw

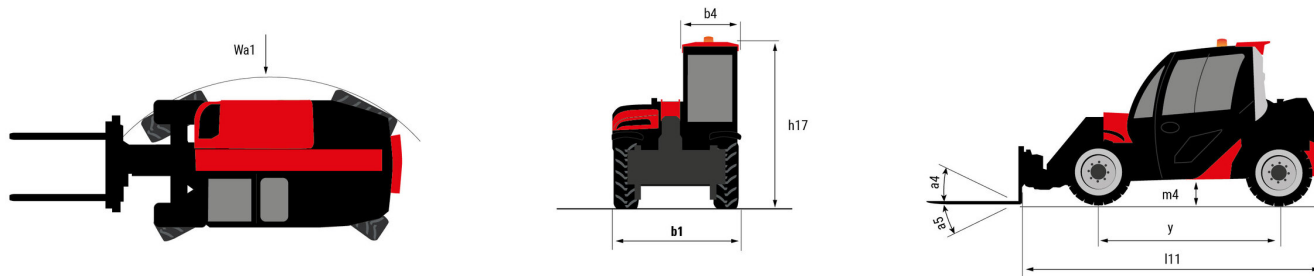
MT

ULM 415 H

MACHINEBOOK

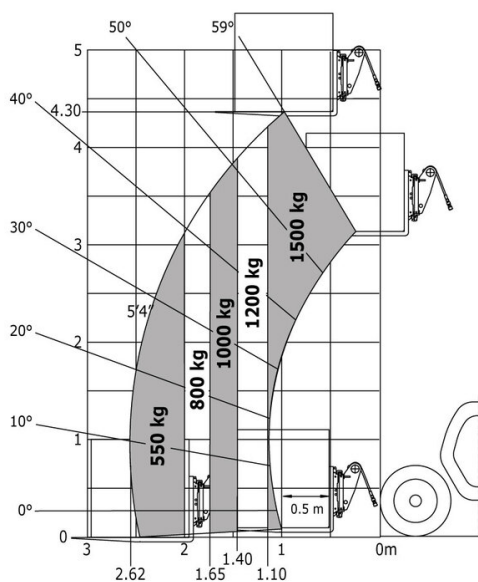


Hoedanigheid		Metrisch
Max. capaciteit	Q	1500 kg
Max. hijshoogte	h3	4.30 m
Max. bereik		2.62 m
Max. verplaatsing in de hoogte		1 m
Lostrekkracht aan de bak		1880 daN
Gewicht en afmetingen		
Shipping mass (min. / max.)		2700 kg / 2900 kg
Bodemvrijheid machine	m4	0.29 m
Wielbasis (y)	y	2.13 m
Overall length to carriage (with hitch)	l11	3.47 m
Overall length to carriage (without hitch)	l3	3.47 m
Voorste overhang		0.77 m
Totale breedte	b1	1.49 m
Totale breedte cabine	b4	0.66 m
Totale hoogte	h17	1.92 m
Storhoek	a5	116 °
Graafhoek	a4	23 °
Draaistraal (buitenkant wielen)	Wa1	2.62 m
Modellen banden		CAMSO - MPT 552 - 10.0/75-15.3 124A8
Prestatie		
Heffen		8.80 s
Verlagen		7 s
Uitschuiven uitschuifbare arm		6.40 s
Intrekken uitschuifbare arm		4.30 s
Graven		3.40 s
Storten		2.60 s
Motor		
Merk		Yanmar
Motomom		Stage V / Tier 4 final
Motormodel		3TNV88C-DMU
Aantal cilinders - Capaciteit van cilinders		3 - 1642 cm ³
I.C. Motorvermogen / Vermogen		35.10 Hp / 26.20 kW
Max. koppel / Motorkoppel		105 Nm @1950 rpm
Trekkkracht		2000 daN
Automatisch ontstoppingsstelsel van de radiators		Optie
Motorkoelingsstelsel		3 radiators (water + hydraulische olie + fuel)
HVO validated (according to EN 15940 standard)		Ja
Transmissie		
Type		Hydrostatisch
Aantal versnellingen (vooruit / achteruit)		2 / 2
Max. verplaatsingssnelheid (kan variëren volgens de toepasselijke reglementering)		25 km/h
Differentieelslot		Sperddifferentieel op voor- en achterassen
Handrem		Automatische negatieve parkeerrem
Bedrijfsrem		Hydraulic servo brake
Hydraulisch		
Pomptype		Tandwielpompe
Hydraulisch debiet - Hydraulische druk		48 l/min - 235 bar
Verdeler "Flow sharing"		Standaard
Tankinhoud		
Hydraulische olie		39 l
Inhoud brandstoftank		35 l
Geluid en trillingen		
Lawaai op de bestuurdersplaats (LpA) getest volgens norm NF EN 12053		76 dB
Lawaai in de omgeving (LwA)		104 dB
Trillingen op het geheel handen/armen		< 2.50 m/s ²
Diverse		
Veiligheid cabinehomologatie		ROPS - FOPS cab (level 1)
Commando's		JSM



ULM 415 H - LASTENDIAGRAM

Machine op banden met vorken



BAKKEN

4 in 1 bak



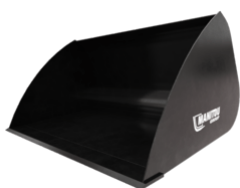
4 in 1 bak - B4x1 340 / 1500

Afstand tot zwaartepunt	Capaciteit	Capaciteit van de koepel	Slagcapaciteit	Gewicht	Totale hoogte
310 mm	705 kg	336 l	263 l	341 kg	855 mm
Totale lengte	Breedte	Referentievorkenbord schranklader	4 point Carriage	Euro Carriage	
976 mm	1525 mm	52707200	52742064	52742065	

Verplichte uitrusting van machines :

BAKKEN

Light Material Bucket



Light Material Bucket - BLM 1500 / 770

Afstand tot zwaartepunt	Capaciteit	Capaciteit van de koepel	Slagcapaciteit	Gewicht	Totale hoogte
481 mm	610 kg	763 l	613 l	209 kg	775 mm
Totale lengte	Breedte	All-Tach®	4 point Carriage	Euro Carriage	
1218 mm	1500 mm	52706270	52723640	52723641	

Verplichte uitrusting van machines :

BAKKEN

Pelicaanbak (met gelaste tanden)



Pelicaanbak (met gelaste tanden) - BG 1500 / 600 WE

Afstand tot zwaartepunt	Capaciteit	Capaciteit van de koepel	Slagcapaciteit	Gewicht	Totale lengte
357 mm	550 kg	550 l	340 l	382 kg	1142 mm
Breedte	Gesloten grijphoogte	Geopende grijphoogte	All-Tach®	4 point Carriage	Euro Carriage
1500 mm	798 mm	1450 mm	52736705	52742062	52742063

Verplichte uitrusting van machines :

BAKKEN

Schepbak - Essentieel



Schepbak - Essentieel - BGP 1500 / 400 Essential

Afstand tot zwaartepunt	Capaciteit	Capaciteit van de koepel	Slagcapaciteit	Gewicht	Totale hoogte
417 mm	827 kg	394 l	311 l	161 kg	625 mm
Totale lengte	Breedte	Diepte	All-Tach®	4 point Carriage	Euro Carriage
812 mm	1500 mm	627 mm	52702290	52723638	52723639

Verplichte uitrusting van machines :

KLEMMEN

Gewikkelde balenklem (compacte machines)



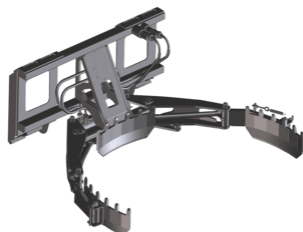
Gewikkelde balenklem (compacte machines) - CLBW 800

Afstand tot zwaartepunt	Capaciteit	Gewicht	Totale hoogte	Totale lengte	Breedte
441 mm	800 kg	227 kg	810 mm	1310 mm	1587 mm
Diameter minimum / Diameter maximum	All-Tach® Narrow	All-Tach®	4 point Carriage	Euro Carriage	
820 mm / 1504 mm	N51502697	N51502013	N51502429	N51502430	

Verplichte uitrusting van machines :

KLEMMEN

Pottenklem (compacte machines)



Pottenklem (compacte machines) - CLP 1000 / 800

Afstand tot zwaartepunt	Capaciteit	Gewicht	Totale hoogte	Totale lengte	Breedte
350 mm	800 kg	109 kg	507 mm	1106 mm	686 mm
Diameter minimum / Diameter maximum	All-Tach® Narrow	All-Tach®	4 point Carriage	Euro Carriage	
400 mm / 1050 mm	N51502717	N51502716	52742066	52742067	

Verplichte uitrusting van machines :

KLEMMEN

Ronde balenklem (compacte machines)



Ronde balenklem (compacte machines) - CLBR 2x2 / 800

Afstand tot zwaartepunt	Capaciteit	Gewicht	Totale hoogte	Totale lengte	Breedte
341 mm	800 kg	150 kg	869 mm	910 mm	1090 mm
All-Tach® Narrow	All-Tach®	4 point Carriage	Euro Carriage		
N51502696	N51502631	N51502632	N51502633		

Verplichte uitrusting van machines :

VORKDRAGERS

Rijtuig Drijvende Laadsteun En Vorken (MT - MLT)



Rijtuig Drijvende Laadsteun En Vorken (MT - MLT) - CAF 1000 / 1.5 LB

Afstand tot zwaartepunt	Capaciteit	Gewicht	Totale hoogte	Totale lengte	Breedte
168 mm	1500 kg	175 kg	1049 mm	1384 mm	1156 mm
All-Tach®	4 point Carriage	Euro Carriage			
52693600	52723634	52723635			

Verplichte uitrusting van machines :

VORKDRAGERS

Vast vorkenbord



Vast vorkenbord - CAT 1020 / 1.5 LB + 2 F 75x35x1100

Capaciteit	Gewicht	Totale hoogte	Totale lengte	Breedte	All-Tach®
1500 kg	137 kg	695 mm	1372 mm	1052 mm	52706271
4 point Carriage	Euro Carriage				
52723636	52723637				

Verplichte uitrusting van machines : ✕

VORKEN EN GRIJPERS

Balenvork (compacte machines)



Balenvork (compacte machines) - FB 950 / 700 LB

Afstand tot zwaartepunt	Capaciteit	Gewicht	Totale hoogte	Totale lengte	Lengte vorken
155 mm	700 kg	72 kg	1061 mm	1230 mm	950 mm
Breedte	Diepte	All-Tach® Narrow	All-Tach®	4 point Carriage	Euro Carriage
1127 mm	1230 mm	N51502698	N51502687	N51502688	N51502689

Verplichte uitrusting van machines : ✕

VORKEN EN GRIJPERS

Mestriek met klauw



Mestriek met klauw - FFGR 1500 / 600

Afstand tot zwaartepunt	Capaciteit	Capaciteit van de koepel	Gewicht	Totale lengte	Lengte vorken
361 mm	720 kg	600 l	340 kg	1274 mm	810 mm
Breedte over vorken	Breedte	Gesloten grijphoogte	Geopende grijphoogte	All-Tach®	4 point Carriage
225 mm	1535 mm	879 mm	1675 mm	52737500	52742068

Verplichte uitrusting van machines :

GIEKEN

Big bag handler



Big bag handler - HBB 1500 / 2400

Afstand tot zwaartepunt	Capaciteit	Gewicht	Totale hoogte	Totale lengte	Breedte over vorken
388 mm	2400 kg	186 kg	1322 mm	1643 mm	750 mm
Breedte	Referentienummer	Referentienummer E-RECO	Referentievorkenbord schranklader	4 point Carriage	Euro Carriage
1356 mm	52781808	931627	52578030	52742058	52742059

Verplichte uitrusting van machines : ✕

GIEKEN

Op frame gemonteerd haak



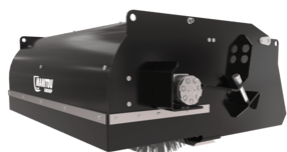
Op frame gemonteerd haak - JH 2500

Afstand tot zwaartepunt	Capaciteit	Max. bereik	Gewicht	Totale hoogte	Totale lengte
229 mm	2500 kg	506 mm	85 kg	605 mm	654 mm
Breedte	All-Tach®	4 point Carriage	Euro Carriage		
696 mm	52579090	52742070	52742071		

Verplichte uitrusting van machines : ✕

VEEGMACHINES

Veegbak (compacte machines)



Veegbak (compacte machines) - SCB 1525 (c)

Gewicht	Totale hoogte	Breedte	Diepte	All-Tach®	4 point Carriage
374 kg	637 mm	1737 mm	1325 mm	52715996	52741071
Euro Carriage					
52741070					

Verplichte uitrusting van machines : ☐☐

SNOW REMOVING SOLUTIONS

Sneeuwschuiver (compacte machines)



Sneeuwschuiver (compacte machines) - BLS 1650 / 900

Gewicht	Totale hoogte	Breedte	Diepte	All-Tach®	4 point Carriage
250 kg	700 mm	1650 mm	900 mm	N51502221	52741074
Euro Carriage					
52741072					

Verplichte uitrusting van machines : ☐ + ☐☐

DIVERSE VOORZETSTUKKEN

Auger (Compact machines)



Auger (Compact machines) - A 110 H

Gewicht	Breedte	All-Tach®	4 point Carriage	Euro Carriage
110 kg	352 mm	52728005	52741078	52741077

Verplichte uitrusting van machines : ☐☐

DIVERSE VOORZETSTUKKEN

Flail mower (Compact machines)



Flail mower (Compact machines) - MV 1500

Gewicht	Totale hoogte	Totale lengte	Breedte	All-Tach®	4 point Carriage
268 kg	633 mm	999 mm	1664 mm	52728002	52741076
Euro Carriage					
	52741075				

Verplichte uitrusting van machines :  + 

DIVERSE VOORZETSTUKKEN

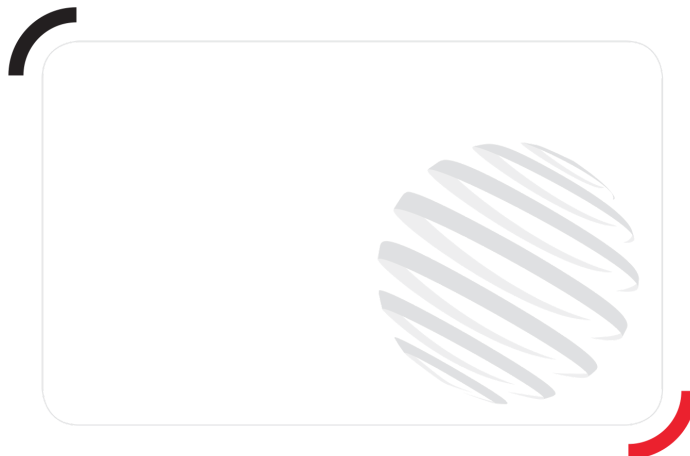
Snoeischaar (Compacte machines)



Snoeischaar (Compacte machines) - PRC 1500 / 180 R

Afstand tot zwaartepunt	Gewicht	Totale hoogte	Totale lengte	Breedte	Diameter maximum
494 mm	300 kg	650 mm	1545 mm	1200 mm	150 mm
All-Tach®	4 point Carriage	Euro Carriage			
52728899	52741065	52741064			

Verplichte uitrusting van machines :  + 



Hoofdkantoor

B.P. 249 - 430 rue de l'Aubinière

44150 Ancenis Cedex - Frankrijk

Tel.: 00 33 (0)2 40 09 10 11 - Fax: 00 33 (0)2 40 09 10 97

www.manitou.com



Deze brochure beschrijft versies en configuratie-opties voor Manitou-producten die met verschillende apparatuur kunnen worden uitgerust. De uitrusting die in deze brochure wordt beschreven, kan standaard, optioneel of niet leverbaar zijn, afhankelijk van de uitvoering. Manitou behoudt zich het recht voor om de weergegeven en beschreven specificaties op elk moment en zonder kennisgeving vooraf te wijzigen. De fabrikant is niet aansprakelijk voor de gegeven specificaties. Neem voor meer informatie contact op met uw Manitou-dealer. Niet-contractueel document. De productbeschrijvingen kunnen afwijken van de werkelijke producten. De lijst met specificaties is niet allesomvattend. De logo's en visuele identiteit van het bedrijf zijn eigendom van Manitou en mogen niet zonder toestemming worden gebruikt. Alle rechten voorbehouden. De foto's en diagrammen in deze brochure zijn uitsluitend bedoeld voor raadpleging en informatie.
MANITOU BF SA - Naamloze vennootschap met raad van bestuur - Aandeelkapitaal: 39.668.399 euro - 857 802 508 RCS Nantes