

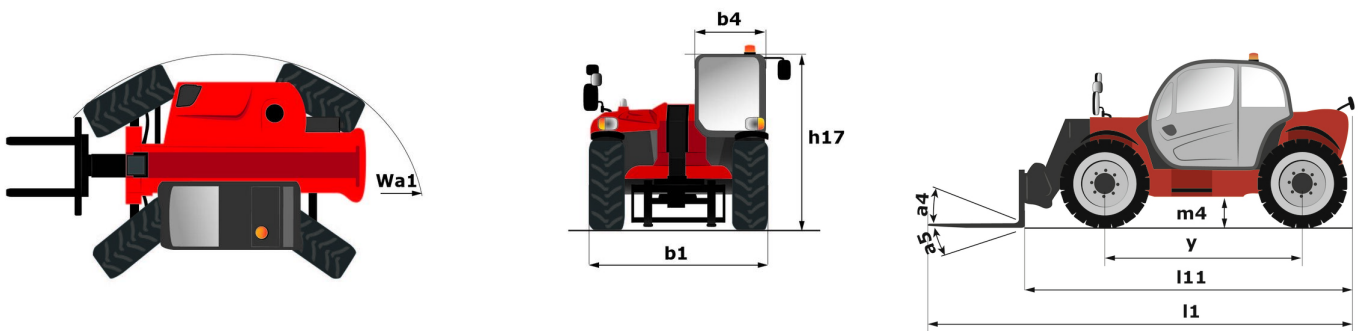
Technische fiche :

MT 730 H



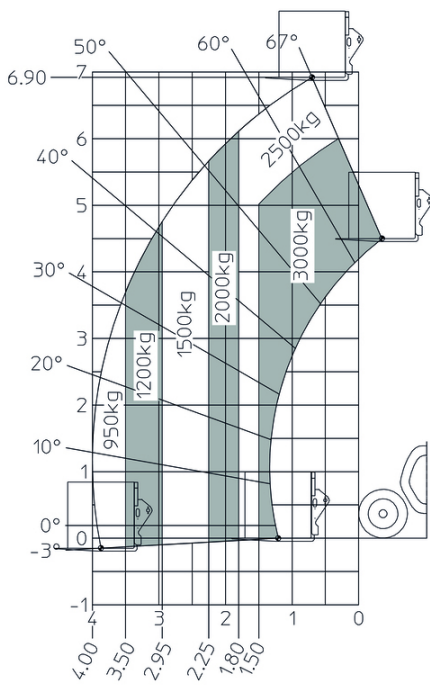
Hoedanigheid		Metrisch	Imperiaal
Max. capaciteit		3000 kg	6614 lb
Max. hijshoogte		6.90 m	22 ft 8 in
Max. bereik		4 m	13 ft 1 in
Gewicht en afmetingen			
Totale lengte aan het schutbord	l11	4.67 m	15 ft 4 in
Overall length (with forks)	l1	5.77 m	18 ft 11 in
Totale breedte	b1	1.99 m	6 ft 6 in
Totale hoogte	h17	1.99 m	6 ft 6 in
Wielbasis (y)	y	2.69 m	8 ft 10 in
Bodemvrijheid machine	m4	0.34 m	1 ft 2 in
Totale breedte cabine	b4	0.79 m	2 ft 7 in
Graafhoek	a4	11 °	11 °
Storhoek	a5	116 °	116 °
Draaistraal (buitenkant wielen)	Wa1	3.33 m	10 ft 11 in
Onbelast gewicht (met vorken)		5880 kg	12963 lb
Gewicht		5880 kg	12963 lb
Standard tires		ALLIANCE 380/75 R20 148A8 A580	ALLIANCE 380/75 R20 148A8 A580
Lengte vorken / Breedte vorken / Vorkgedeelte	l / e / s	1070 mm x 100 mm / 50 mm	42 in x 4 in / 2 in
Prestatie			
Heffen		9.42 s	9.42 s
Verlagen		7.53 s	7.53 s
Uitschuiven uitschuifbare arm		7.43 s	7.43 s
Intrekken uitschuifbare arm		9.36 s	9.36 s
Graven		3.21 s	3.21 s
Storten		2.15 s	2.15 s
Motor			
Merk		Kubota	Kubota
Motormom		Stage V	Stage V
Motormodel		V3307-CR-T-mthmEW05	V3307-CR-T-mthmEW05
Aantal cilinders / Capaciteit van cilinders		4 - 3331 cm³	4 - 203 in³
I.C. Motorvermogen - Vermogen		75 Hp / 54.60 kW	75 Hp / 54.60 kW
Max. koppel / Motorkoppel		263 Nm @ 1400 rpm	194 ft/lbs @ 1400 rpm
Trekkkracht		3860 daN	3860 daN
Transmissie			
Type		Hydrostatisch	Hydrostatisch
Aantal versnellingen (vooruit / achteruit)		2 / 2	2 / 2
Max. travel speed		24.90 km/h	15 mph
Bedrijfsrem		Hydraulisch	Hydraulisch
Hydraulisch			
Pomptype		Tandwielpomp	Tandwielpomp
Hydraulisch debiet / Hydraulische druk		88 l/min-245 bar	23 US gpm-3553 PSI
Tankinhoud			
Motorolie		11 l	3 US gal
Hydraulische olie		115 l	30 US gal
Inhoud brandstoftank		90 l	24 US gal
Geluid en trillingen			
Lawaai op de bestuurdersplaats (LpA)		74 dB	74 dB
Lawaai in de omgeving (Lwa)		103 dB	103 dB
Trillingen op het geheel handen/armen		< 2.50 m/s²	< 2.50 m/s²
Diverse			
Stuurwielen (voor / achter)		4 / 4	4 / 4
Veiligheid cabinehomologatie		ROPS - FOPS level 2 cab	ROPS - FOPS level 2 cab

MT 730 H - Tekening met afmetingen

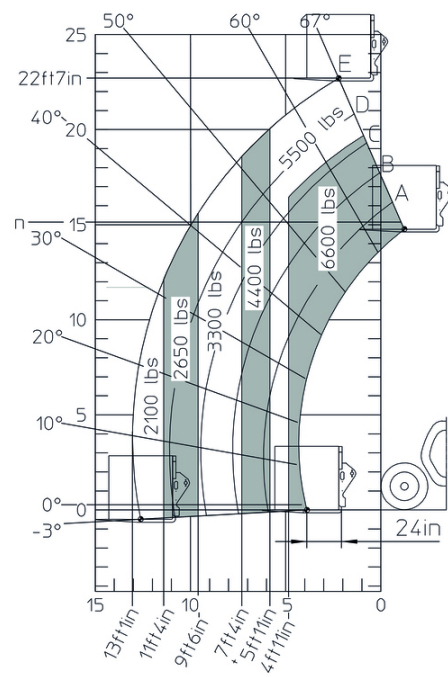


MT 730 H - Lastendiagram

Machine op banden met vorken



Machine op banden met vorken





Hoofdkantoor

B.P. 249 - 430 rue de l'Aubinière

44150 Ancenis Cedex - Frankrijk

Tel.: 00 33 (0)2 40 09 10 11 - Fax: 00 33 (0)2 40 09 10 97

www.manitou.com



Deze brochure beschrijft versies en configuratie-opties voor Manitou-producten die met verschillende apparatuur kunnen worden uitgerust. De uitrusting die in deze brochure wordt beschreven, kan standaard, optioneel of niet leverbaar zijn, afhankelijk van de uitvoering. Manitou behoudt zich het recht voor om de weergegeven en beschreven specificaties op elk moment en zonder kennisgeving vooraf te wijzigen. De fabrikant is niet aansprakelijk voor de gegeven specificaties. Neem voor meer informatie contact op met uw Manitou-dealer. Niet-contractueel document. De productbeschrijvingen kunnen afwijken van de werkelijke producten. De lijst met specificaties is niet allesomvattend. De logo's en visuele identiteit van het bedrijf zijn eigendom van Manitou en mogen niet zonder toestemming worden gebruikt. Alle rechten voorbehouden. De foto's en diagrammen in deze brochure zijn uitsluitend bedoeld voor raadpleging en informatie.

MANITOU BF SA - Naamloze vennootschap met raad van bestuur - Aandeelkapitaal: 39.668.399 euro - 857 802 508 RCS Nantes