

Technische fiche :

# **MI 30 D ST5**

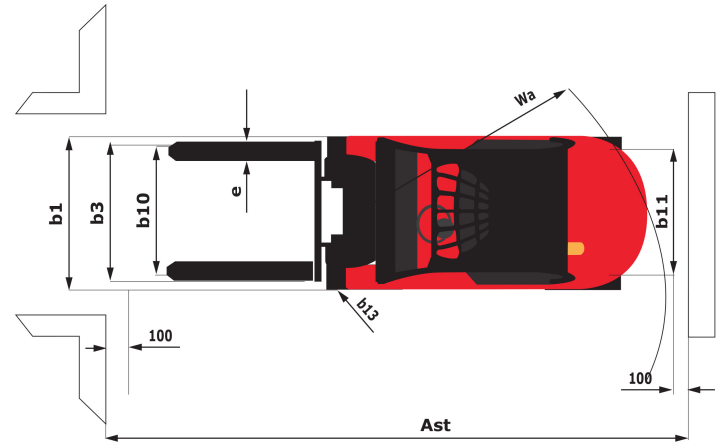
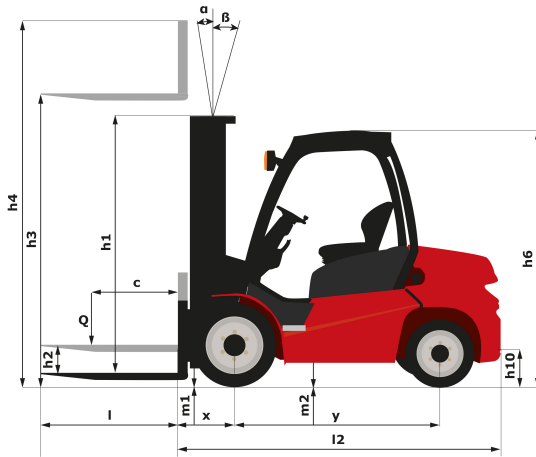
---



		Technische kenmerken		Metrisch	
1.1	Fabrikant				MANITOU
1.2	Naam model				MI 30 D ST5
1.3	Stroombron				Diesel
1.4	Type operator				Zittend
1.5	Max. capaciteit		Q		3000 kg
1.6	Lastzwaartepunt		c		500 mm
1.8	Laadafstand, midden van de aandrijfas tot vork		x		480 mm
1.9	Wielbasis (y)		y		1700 mm
		Weight			
2.1	Eigen gewicht				4610 kg
2.2	Voorasbelasting (belast) / Achterasbelasting (belast)				6650 kg / 960 kg
2.3	Gewicht vooras onbelast / achteras onbelast				1860 kg / 2750 kg
		Banden			
3.1	Uitrusting banden				Superelastisch
3.2	Afmetingen voorwielen				28-9-15 12PR
3.3	Afmetingen achterwielen				6.50-10 10PR
3.5	Aantal voorwielen / achterwielen				2 / 2
3.5.2	Aantal aandrijfwielen				2
3.6	Spoorbreedte vooraan		b10		1005 mm
3.7	Achterwielmeter		b11		975 mm
		Dimensions			
4.1	Tilgraad van mast vooruit (graden) / achteruit (graden)		a / $\beta$		6 / 12
4.7	Hoogte van de beschermkooi (cabine)		h6		2130 mm
4.8	Hoogte van de stoel		h7		1215 mm
4.12	Hoogte van de trekhaak		h10		355 mm
4.19	Totale lengte		l1		3865 mm
4.20	Lengte tot voorzijde van de vorken		l2		2715 mm
4.21	Totale breedte - enkele wielen		b1		1225 mm
4.21	Totale breedte - tweelingwielen		b1		1725 mm
4.22	Vorkgedeelte / Breedte vorken / Lengte vorken		s / e / l		45 mm x 122 mm / 1150 mm
4.23	Vorkenbord volgens norm DIN 15173 A/B				FEM 3A
4.24	Breedte vorkenbord		b3		1100 mm
4.31	Bodemvrijheid onder de mast		m1		130 mm
4.32	Bodemvrijheid in het midden van de wielbasis		m2		200 mm
4.34	Gangpadbreedte voor pallet 800 x 1200 in lengte		Ast		4340 mm
4.36	Draaistraal binnenkant		b13		160 mm
4.35	Draaicirkel		Wa		2460 mm
		Prestatie			
5.1	Rijsnelheid (belast / onbelast)				18 km/h / 18.5 km/h
5.2	Hefsnijheid (belast / onbelast)				0.49 m/s / 0.52 m/s
5.3	Verlagingsnelheid belast / Verlagingsnelheid (onbelast)				0.43 m/s / 0.48 m/s
5.5	Trekkracht / Trekkraft van de trekstang (onbelast)				1950 daN / 1380 daN
5.7	Hellingvermogen - belast / onbelast				20 % / 20 %
5.10	Bedrijfsrem				Hydraulisch
		Motor			
7.1	Merk / Motormodel				Kubota / V2607-CR-E5B
7.2	Motorvermogen volgens ISO 1585				37.4 kW
7.3	Nominaal toerental				2400 Hz

		<b>Motor</b>	
7.4	Aantal cilinders / Capaciteit van cilinders		4 - 2615 cm³
7.5	Fuel consumption according to VDI cycle		4.55 l/h
	<b>Diverse</b>		
8.2	Hydraulische werkdruk voor hulpstukken		160 Bar
8.3	Oliedebiet voor toebehoren		75 l/min
8.4	Geluidsniveau ter hoogte van oor bestuurder gemeten/gegarandeerd		< 84 dB(A)

## Tekening met afmetingen

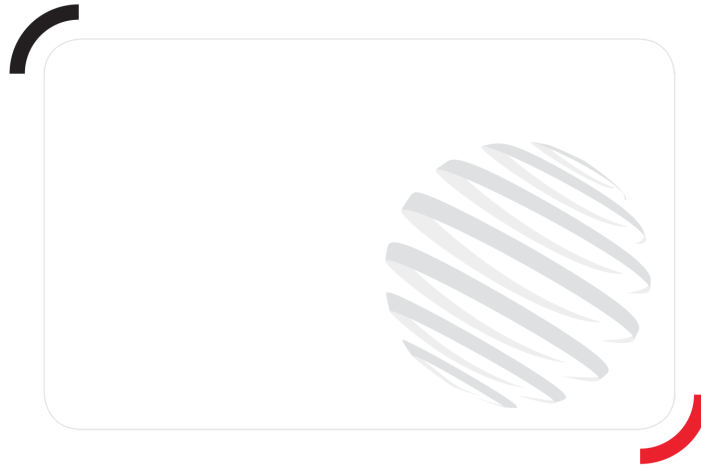


## Kenmerken van de masten en restcapaciteiten

Volledige zichtbaarheid duplex		FVD 33	FVD 37	FVD 40
h2 - Freelift	mm	145	145	145
h1 - Hoogte mast verlaagd *	mm	2200	2450	2650
h3 - Hefhoogte	mm	3300	3700	4000
h4 - Hoogte uitgeschoven mast *	mm	4035	4435	4735
α / β - Masthelling (voorzijde / achterzijde)	°	6 / 12	6 / 12	6 / 12
Restcapaciteit zonder hulpstuk (Industrieel laaddiagram)	kg	3000	3000	3000
Restcapaciteit met geïntegreerde zijverschuiving (Industrieel laaddiagram)	kg	3000	3000	3000
Hoogte bij max. capaciteit	mm	3300	3700	4000
Hoogte bij maximale capaciteit met geïntegreerde zijverschuiving	mm	3300	3700	4000

Vrije heffing duplex		FLD 33	FLD 37	FLD 40
h2 - Freelift	mm	1475	1675	1825
h1 - Hoogte mast verlaagd *	mm	2230	2430	2580
h3 - Hefhoogte	mm	3300	3700	4000
h4 - Hoogte uitgeschoven mast *	mm	4055	4455	4755
α / β - Masthelling (voorzijde / achterzijde)	°	6 / 12	6 / 12	6 / 12
Restcapaciteit zonder hulpstuk (Industrieel laaddiagram)	kg	3000	3000	3000
Restcapaciteit met geïntegreerde zijverschuiving (Industrieel laaddiagram)	kg	3000	3000	3000
Hoogte bij max. capaciteit	mm	3300	3700	4000
Hoogte bij maximale capaciteit met geïntegreerde zijverschuiving	mm	3300	3700	4000

Vrije heffing triplex		FLT 43	FLT 45	FLT 47	FLT 48	FLT 50	FLT 55	FLT 60	FLT 65
h2 - Freelift	mm	1360	1410	1460	1510	1560	1760	2010	2160
h1 - Hoogte mast verlaagd *	mm	2115	2165	2215	2265	2315	2515	2765	2915
h3 - Hefhoogte	mm	4300	4500	4700	4800	5000	5500	6000	6500
h4 - Hoogte uitgeschoven mast *	mm	5055	5305	5455	5555	5755	6255	6805	7255
α / β - Masthelling (voorzijde / achterzijde)	°	6 / 6	6 / 6	6 / 6	6 / 6	6 / 6	3 / 6	3 / 6	3 / 6
Restcapaciteit zonder hulpstuk (Industrieel laaddiagram)	kg	2950	2900	2800	2800	2500	1850	1400	1300
Restcapaciteit met geïntegreerde zijverschuiving (Industrieel laaddiagram)	kg	2850	2800	2700	2700	2400	1750	1300	1250
Hoogte bij max. capaciteit	mm	4000	4000	4000	4000	4000	4000	4000	
Hoogte bij maximale capaciteit met geïntegreerde zijverschuiving	mm	4000	4000	4000	4000				



 **MANITOU**  
**HANDLING YOUR WORLD**

Siège Social

430 rue de l'Aubinière - 44150 Ancenis Cedex - France

Tel: +33(0)2 40 09 10 11 - Fax: +33 (0)2 40 09 10 97

[www.manitou.com](http://www.manitou.com)



Deze publicatie geeft een beschrijving van de versies en configuratiemogelijkheden van de Manitou-producten, waarvan de uitrusting kan verschillen. De afgebeelde uitrustingen in deze brochure kunnen standaard, optioneel of niet leverbaar zijn, afhankelijk van de versies. Manitou behoudt zich het recht voor om op te allen tijde en zonder voorafgaande kennisgeving de vermelde specificaties te wijzigen. De weergegeven specificaties zijn niet bindend voor de fabrikant. Voor meer bijzonderheden kunt u uw Manitou dealer raadplegen. Dit document is niet contractueel. De presentatie van de producten is niet contractueel. Specificatielijst is niet uitputtend. De logo's, evenals de visuele identiteit van de onderneming zijn eigendom van Manitou en mogen niet zonder toestemming worden gebruikt. Alle rechten voorbehouden. De foto's en schema's in deze brochure zijn bedoeld als informatie en zijn indicatief.

MANITOU BF NV - Naamloze vennootschap met raad van bestuur - Kapitaal: 39 668 399 euro - 857 802 508 RCS Nantes