

Nederlands

Verreiker voor landbouw

MLT NewAg XL

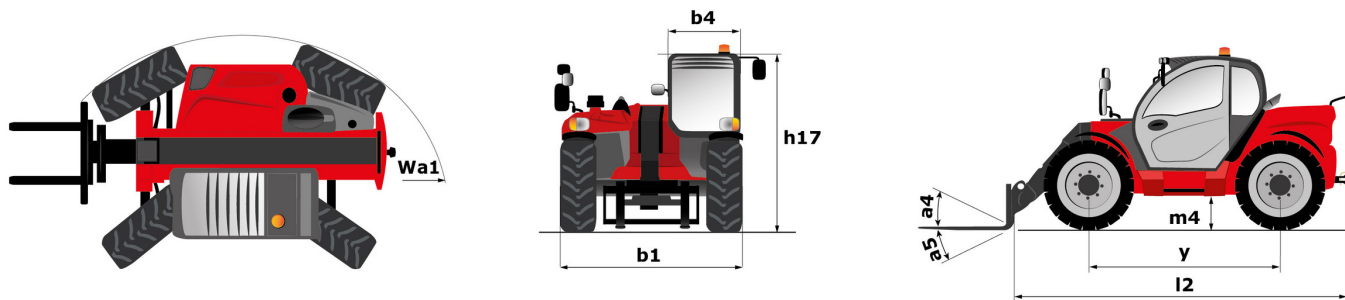
MLT 841-145 PS+

MACHINEBOOK

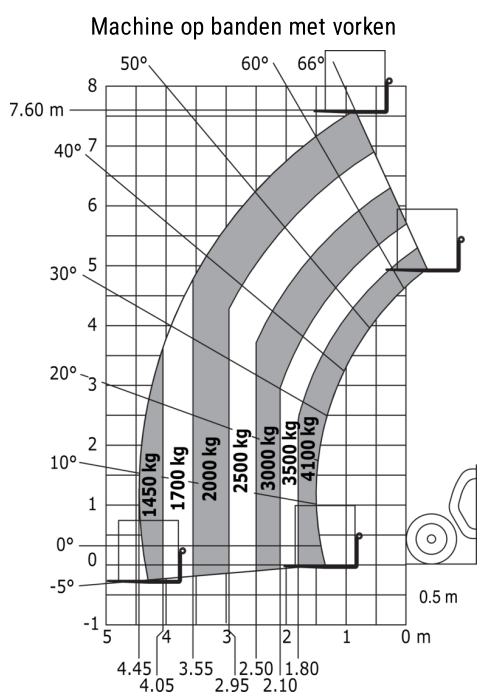


 **MANITOU**
HANDLING YOUR WORLD

Hoedanigheid		Metrisch
Max. capaciteit	Q	4100 kg
Max. hijshoogte	h3	7.60 m
Max. bereik		4.45 m
Max. verplaatsing in de hoogte		0.90 m
Lostrekkracht aan de bak		5268 daN
Gewicht en afmetingen		
Onbelast gewicht (met vorken)		9160 kg
Bodemvrijheid machine	m4	0.43 m
Wielbasis (y)	y	2.88 m
Overall length to carriage (with hitch)	l11	5.40 m
Overall length to carriage (without hitch)	l3	5.23 m
Voorste overhang		1.50 m
Totale breedte	b1	2.39 m
Totale breedte cabine	b4	0.99 m
Totale hoogte	h17	2.42 m
Storhoek	a5	135 °
Graafhoek	a4	12 °
Draaistraal (buitenkanthoeken)	Wa1	3.74 m
Modellen banden		Michelin - XMCL - 460/70 R24 159A8
Aandrijfwielen (voor / achter)		2 / 2
Stuurwielen (voor / achter)		2 / 2
Prestatie		
Heffen		6.40 s
Verlagen		4.60 s
Uitschuiven uitschuifbare arm		6.10 s
Intrekken uitschuifbare arm		5.20 s
Graven		3 s
Storten		2.20 s
Motor		
Merk		Yanmar
Motomorm		Stage V / Tier 4 Final
Motomodel		4TN107FHT-SSMUF
Aantal cilinders - Capaciteit van cilinders		4 - 4567 cm ³
I.C. Motorvermogen / Vermogen		141 Hp / 105 kW
Max. koppel / Motorkoppel		602 Nm @1500 rpm
Trekkkracht		8727 daN
Automatisch ontstoppingsstelsel van de radiators		Standaard
Motorcoolingssysteem		4 radiatoren (water + intercooler + hydraulische olie + transmissieolie)
Transmissie		
Type		Koppelvormer met powershift
Versnellingsbak		M-Shift
Aantal versnellingen (vooruit / achteruit)		5 / 3
Max. verplaatsingssnelheid (kan variëren volgens de toepasselijke reglementering)		40 km/h
Differentieelslot		Sperddifferentieel op voor- en achterassen
Handrem		Automatische negatieve parkeerrem
Bedrijfsrem		Oil-immersed multi-discs braking on front & rear axles
Hydraulisch		
Pomptype		Lastafhankelijke pomp
Hydraulisch debiet - Hydraulische druk		200 l/min - 270 bar
Verdeler "Flow sharing"		Standaard
Tankinhoud		
Inhoud brandstoftank		142 l
Dieselluitlaatluchtstof (type AdBlue®)		21.50 l
Geluid en trillingen		
Lawaai op de bestuursplaats (LpA) getest volgens norm NF EN 12053		69 dB
Lawaai in de omgeving (LWA)		105 dB
Trillingen op het geheel handen/armen		< 2.50 m/s ²
Diverse		
Homologatie van de trekker		Homologatie van de trekker
Veiligheid cabinehomologatie		ROPS - FOPS level 2 cab
Commando's		JSM



MLT 841-145 PS+ - LASTENDIAGRAM

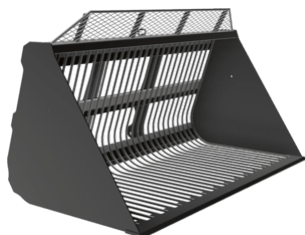


BAKKEN
4 in 1 bak

4 in 1 bak - CB4x1 900L / 2450

Afstand tot zwaartepunt	Capaciteit	Capaciteit van de koepel	Slagcapaciteit	Gewicht	Totale hoogte
380 mm	1888 kg	899 l	672 l	714 kg	890 mm
Totale lengte	Breedte	Referentienummer	Referentienummer TSDL		
1110 mm	2450 mm	751465	52000368		

Verplichte uitrusting van machines :

BAKKEN
Bietenbak

Bietenbak - BSB 2450 / 2500

Afstand tot zwaartepunt	Capaciteit	Capaciteit van de koepel	Gewicht	Totale hoogte	Totale lengte
502 mm	1390 kg	2500 l	520 kg	1380 mm	1375 mm
Breedte	Diepte	Referentienummer			
2450 mm	1280 mm	757953			

Verplichte uitrusting van machines :

BAKKEN
Kuilhappers

Kuilhappers - SHB 2400 / 1800

Afstand tot zwaartepunt	Capaciteit	Capaciteit van de koepel	Gewicht	Totale hoogte	Totale lengte
522 mm	1800 kg	1800 l	1080 kg	1010 mm	1295 mm
Breedte	Geopende grijphoogte	Diepte	Referentienummer		
2454 mm	1475 mm	850 mm	52000387		

Verplichte uitrusting van machines :

BAKKEN
Pelicaanbak

Pelicaanbak - BG 2450 / 1400 FO

Afstand tot zwaartepunt	Capaciteit	Capaciteit van de koepel	Slagcapaciteit	Gewicht	Totale lengte
407 mm	1426 kg	1426 l	868 l	803 kg	1256 mm
Breedte	Gesloten grijphoogte	Geopende grijphoogte	Referentienummer		
2450 mm	1033 mm	1675 mm	52647333		

Verplichte uitrusting van machines :



Pelicaanbak - BG 2450 / 1700 FO

Capaciteit	Capaciteit van de koepel	Slagcapaciteit	Gewicht	Totale lengte	Breedte
1695 kg	1695 l	1150 l	870 kg	1367 mm	2450 mm
Gesloten grijphoogte	Geopende grijphoogte	Referentienummer			
1124 mm	1886 mm	52549810			

Verplichte uitrusting van machines : 

BAKKEN

Pelicaanbak (met gelaste tanden)



Pelicaanbak (met gelaste tanden) - BG 2450 / 1400 WE

Afstand tot zwaartepunt	Capaciteit	Capaciteit van de koepel	Slagcapaciteit	Gewicht	Totale lengte
418 mm	1426 kg	1426 l	868 l	813 kg	1280 mm
Breedte	Gesloten grijphoogte	Geopende grijphoogte	Referentienummer		
2450 mm	1033 mm	1776 mm	52647332		

Verplichte uitrusting van machines : 



Pelicaanbak (met gelaste tanden) - BG 2450 / 1700 WE

Afstand tot zwaartepunt	Capaciteit	Capaciteit van de koepel	Slagcapaciteit	Gewicht	Totale lengte
1021 mm	1695 kg	1695 l	1150 l	895 kg	1377 mm
Breedte	Gesloten grijphoogte	Geopende grijphoogte	Referentienummer		
2450 mm	1124 mm	1979 mm	52549720		

Verplichte uitrusting van machines : 

BAKKEN

Pelicaanbak met groot volume



Pelicaanbak met groot volume - CBG 2480 / 2000 MS

Afstand tot zwaartepunt	Capaciteit	Capaciteit van de koepel	Slagcapaciteit	Gewicht	Totale lengte
388 mm	2000 kg	2000 l	1500 l	1225 kg	1491 mm
Breedte	Gesloten grijphoogte	Geopende grijphoogte	Referentienummer slijtplaat met bouten (LDR)		
2480 mm	1502 mm	2292 mm	790656		

Verplichte uitrusting van machines : 

BAKKEN

Schepbak



Schepbak - CBC 900L / 2450

Afstand tot zwaartepunt	Capaciteit	Capaciteit van de koepel	Slagcapaciteit	Gewicht	Totale hoogte
365 mm	1875 kg	893 l	728 l	391 kg	810 mm
Totale lengte	Breedte	Referentienummer	Referentienummer TSDL		
1026 mm	2450 mm	654470	52000364		

Verplichte uitrusting van machines : ✕

BAKKEN

Schepbak



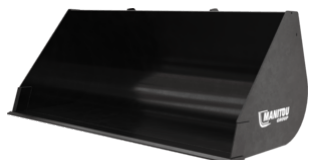
Schepbak - CBR 1000 / 2450

Capaciteit	Capaciteit van de koepel	Slagcapaciteit	Gewicht	Totale hoogte	Totale lengte
2079 kg	990 l	804 l	381 kg	775 mm	815 mm
Breedte	Referentienummer	Referentienummer slijtplaat met bouten (LDR)	Referentienummer TSDL		
2450 mm	654716	52000370	52000366		

Verplichte uitrusting van machines : ✕

BAKKEN

Schepbak - Essentieel



Schepbak - Essentieel - BGP 2450 / 1000 Essential

Afstand tot zwaartepunt	Capaciteit	Capaciteit van de koepel	Slagcapaciteit	Gewicht	Totale hoogte
434 mm	2089 kg	995 l	766 l	397 kg	786 mm
Totale lengte	Breedte	Diepte	Referentienummer		
925 mm	2450 mm	817 mm	52658055		

Verplichte uitrusting van machines : ✕

BAKKEN

Uitkuilbak



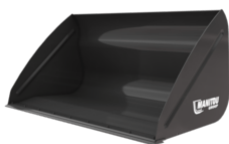
Uitkuilbak - CRS 2550 / 2000

Capaciteit	Capaciteit van de koepel	Gewicht	Breedte	Referentienummer
2000 kg	2000 l	955 kg	2550 mm	52612540

Verplichte uitrusting van machines :  + 

BAKKEN

Volumebak

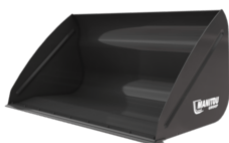


Volumebak - CBA 2000 / 2450

Afstand tot zwaartepunt	Capaciteit	Capaciteit van de koepel	Slagcapaciteit	Gewicht	Totale hoogte
485 mm	2010 kg	2010 l	1484 l	557 kg	1150 mm
Totale lengte	Breedte	Referentienummer	Referentienummer slijtplate met bouten (LDR)		
1204 mm	2450 mm	570551	570552		

Verplichte uitrusting van machines : ✕

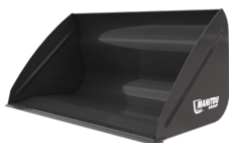
Volumebak - CBA 2500L / 2450



Afstand tot zwaartepunt	Capaciteit	Capaciteit van de koepel	Slagcapaciteit	Gewicht	Totale hoogte
537 mm	2526 kg	2526 l	1916 l	675 kg	1250 mm
Totale lengte	Breedte	Referentienummer	Referentienummer slijtplate met bouten (LDR)		
1497 mm	2450 mm	570553	570554		

Verplichte uitrusting van machines : ✕

Volumebak - CBA 3000 / 2500



Afstand tot zwaartepunt	Capaciteit	Capaciteit van de koepel	Slagcapaciteit	Gewicht	Totale hoogte
583 mm	3023 kg	3023 l	2342 l	753 kg	1314 mm
Totale lengte	Breedte	Referentienummer	Referentienummer slijtplate met bouten (LDR)		
1733 mm	2500 mm	570555	500701		

Verplichte uitrusting van machines : ✕

BAKKEN

Waste bak



Waste bak - CBA 2450 / 2200 EN

Afstand tot zwaartepunt	Capaciteit	Capaciteit van de koepel	Slagcapaciteit	Gewicht	Totale hoogte
642 mm	2224 kg	2224 l	1371 l	911 kg	1223 mm
Totale lengte	Breedte	Referentienummer			
1487 mm	2450 mm	52000524			

Verplichte uitrusting van machines : ✕

BAKKEN

Waste klem



Waste klem - CBG 2450 / 1600 EN

Capaciteit	Capaciteit van de koepel	Slagcapaciteit	Gewicht	Totale lengte	Breedte
1568 kg	1568 l	1262 l	926 kg	1259 mm	2450 mm
Geopende grijphoogte	Referentienummer				
1868 mm	52000563				

Verplichte uitrusting van machines : 



Waste klem - CBG 2450 / 1600 EN WB

Afstand tot zwaartepunt	Capaciteit	Capaciteit van de koepel	Slagcapaciteit	Gewicht	Totale lengte
609 mm	1568 kg	1568 l	1262 l	947 kg	1259 mm
Breedte	Geopende grijphoogte	Referentienummer			
2450 mm	1868 mm	52000766			

Verplichte uitrusting van machines : 

KLEMMEN

Balenklem



Balenklem - CLBW 1500

Capaciteit	Gewicht	Totale hoogte	Totale lengte	Breedte	Referentienummer
1500 kg	251 kg	810 mm	1490 mm	1587 mm	52001012

Verplichte uitrusting van machines : 

KLEMMEN

Balenklem intensief



Balenklem intensief - CLBR 2x6

Capaciteit	Gewicht	Totale hoogte	Totale lengte	Lengte vorken	Breedte
2000 kg	434 kg	2256 mm	1276 mm	335 mm	1002 mm
Lengte armen	Referentienummer				
700 mm	757666				

Verplichte uitrusting van machines : 

KLEMMEN

Balenklem voor intensief gebruik**Balenklem voor intensief gebruik - Lower Tines**

Gewicht	Totale lengte	Diameter	Referentienummer
35 kg	680 mm	35 mm	790521

**Balenklem voor intensief gebruik - P2BG 2x4**

Capaciteit	Gewicht	Totale hoogte	Totale lengte	Breedte	Lengte armen
1800 kg	283 kg	1776 mm	1047 mm	1090 mm	600 mm
Referentienummer					
790518					

Verplichte uitrusting van machines : 

KLEMMEN

Balenklem voor rechthoekige balen**Balenklem voor rechthoekige balen - CLBSW 2000 / 1000**

Capaciteit	Gewicht	Totale hoogte	Totale lengte	Breedte	Lengte armen
1000 kg	483 kg	679 mm	1849 mm	1525 mm	1000 mm
Referentienummer					
52000812					

Verplichte uitrusting van machines : 

KLEMMEN

Klassieke balenklem**Klassieke balenklem - CLBR 2x3**

Capaciteit	Gewicht	Totale hoogte	Totale lengte	Lengte vorken	Breedte
1200 kg	235 kg	1382 mm	1082 mm	335 mm	1090 mm
Lengte armen		Referentienummer			
700 mm		52001013			

Verplichte uitrusting van machines : 



Klassieke balenklem - PBG 2x4

Capaciteit	Gewicht	Totale hoogte	Totale lengte	Lengte vorken	Breedte
1800 kg	235 kg	1381 mm	1031 mm	335 mm	1090 mm
Lengte armen	Referentienummer				
600 mm	757612				

Verplichte uitrusting van machines :

KLEMMEN

Multifunctionele balenklem



Multifunctionele balenklem - MBC 2x3

Capaciteit	Gewicht	Totale hoogte	Totale lengte	Breedte over vorken	Breedte
800 kg	290 kg	1084 mm	1454 mm	375 mm	1196 mm
Referentienummer					
790506					

Verplichte uitrusting van machines :

KLEMMEN

Super compacte balenklem



Super compacte balenklem - PBG 2x2

Capaciteit	Gewicht	Totale hoogte	Totale lengte	Lengte vorken	Breedte
800 kg	156 kg	869 mm	922 mm	335 mm	1090 mm
Lengte armen	Referentienummer				
500 mm	757639				

Verplichte uitrusting van machines :

KLEMMEN

Vierkante balenklem



Vierkante balenklem - CLBS 2x7 / 2100

Capaciteit	Gewicht	Totale hoogte	Totale lengte	Lengte vorken	Breedte
2100 kg	760 kg	3010 mm	1590 mm	1000 mm	1800 mm
Referentienummer					
52000015					

Verplichte uitrusting van machines :

VORKDRAGERS

Rijtuig Drijvende Laadsteun En Vorken (MT - MLT)



Rijtuig Drijvende Laadsteun En Vorken (MT - MLT) - CAF 1000 / 4.1 LB

Afstand tot zwaartepunt	Capaciteit	Gewicht	Totale hoogte	Totale lengte	Breedte
275 mm	4100 kg	306 kg	1036 mm	1514 mm	1160 mm

Referentienummer
52722290

Verplichte uitrusting van machines : ✕

VORKDRAGERS

Vast vorkenbord



Vast vorkenbord - PFB 45N 1260

Capaciteit	Gewicht	Breedte	Referentienummer
4500 kg	198 kg	1286 mm	654407

Verplichte uitrusting van machines : ✕



Vast vorkenbord - PFB 45N 1670

Capaciteit	Gewicht	Breedte	Referentienummer
4500 kg	252 kg	1696 mm	653747

Verplichte uitrusting van machines : ✕

VORKDRAGERS

Verstelbare vorkschort met load backslash (MLT - MT)



Verstelbare vorkschort met load backslash (MLT - MT) - PFB 45N 1670 LB

Capaciteit	Gewicht	Totale hoogte	Breedte
4500 kg	310 kg	1209 mm	1810 mm

Verplichte uitrusting van machines : ✕



Verstelbare vorkschort met load backslash (MLT - MT) - PFB 45N 2000 LB

Capaciteit	Gewicht	Totale hoogte	Breedte
4500 kg	360 kg	1209 mm	2140 mm

Verplichte uitrusting van machines : ✕

VORKDRAGERS

Vlottend vorkenbord (MLT - MT)



Vlottend vorkenbord (MLT - MT) - TFF 45 MT (a)

Capaciteit	Breedte
4500 kg	1160 mm

Verplichte uitrusting van machines : ✕



Vlottend vorkenbord (MLT - MT) - TFF 45 MT (c)

Capaciteit	Breedte
4500 kg	1420 mm

Verplichte uitrusting van machines : ✕

VORKEN EN GRIJPERS

Balenvork



Balenvork - FB 1900 / 1700

Capaciteit	Gewicht	Totale hoogte	Totale lengte	Lengte vorken	Breedte over vorken
1700 kg	215 kg	2236 mm	1341 mm	1010 mm	600 mm
Breedte	Referentienummer				
1878 mm	790699				

Verplichte uitrusting van machines : ✕

VORKEN EN GRIJPERS

Kuilhapper



Kuilhapper - SHG 2400 / 1800

Capaciteit	Capaciteit van de koepel	Gewicht	Totale lengte	Breedte	Gesloten grijphoogte
1579 kg	1754 l	936 kg	1295 mm	2454 mm	1010 mm
Geopende grijphoogte	Diepte	Referentienummer			
1475 mm	850 mm	52000383			

Verplichte uitrusting van machines : 

VORKEN EN GRIJPERS

Mestklauw met hoge capaciteit



Mestklauw met hoge capaciteit - FMG 2450 / 2000

Capaciteit	Capaciteit van de koepel	Gewicht	Totale lengte	Lengte vorken	Breedte
1400 kg	2000 l	686 kg	1381 mm	990 mm	2435 mm
Gesloten grijphoogte	Referentienummer				
1201 mm	790534				

Verplichte uitrusting van machines : 

VORKEN EN GRIJPERS

Mestriek met klauw



Mestriek met klauw - FFGR 2400

Capaciteit	Capaciteit van de koepel	Gewicht	Totale lengte	Lengte vorken	Breedte over vorken
1700 kg	1300 l	528 kg	1325 mm	810 mm	225 mm
Breedte	Gesloten grijphoogte	Geopende grijphoogte	Referentienummer		
2400 mm	1138 mm	1615 mm	751405		

Verplichte uitrusting van machines : 

GIEKEN

Big bag handler



Big bag handler - HBB 1500 / 2400

Afstand tot zwaartepunt	Capaciteit	Gewicht	Totale hoogte	Totale lengte	Breedte over vorken
388 mm	2400 kg	186 kg	1322 mm	1643 mm	750 mm
Breedte	Referentienummer	Referentienummer E-RECO	Referentievorkenbord schranklader	4 point Carriage	Euro Carriage
1356 mm	52781808	931627	52578030	52742058	52742059

Verplichte uitrusting van machines : 

GIEKEN

Op frame gemonteerd haak



Op frame gemonteerd haak - PC 50

Afstand tot zwaartepunt	Capaciteit	Max. bereik	Gewicht	Totale hoogte	Totale lengte
166 mm	5000 kg	470 mm	115 kg	500 mm	606 mm
Breedte	Referentienummer	Referentienummer E-RECO			
815 mm	708544	921335			

Verplichte uitrusting van machines :



VEEGMACHINES

2-in-1 borstelmaschine



2-in-1 borstelmaschine - SCC 2600

Capaciteit van de koepel	Gewicht	Totale hoogte	Totale lengte	Breedte	Referentienummer
250 l	755 kg	950 mm	2140 mm	2820 mm	52000515

Verplichte uitrusting van machines :



2-in-1 borstelmaschine - SCC 2600 +

Capaciteit van de koepel	Gewicht	Totale hoogte	Totale lengte	Breedte	Referentienummer
250 l	730 kg	950 mm	2170 mm	2820 mm	52000517
Referentienummer E-RECO					
52000517					

Verplichte uitrusting van machines :



2-in-1 borstelmaschine - SCC 2600 HWA +

Capaciteit van de koepel	Gewicht	Totale hoogte	Totale lengte	Breedte	Referentienummer
250 l	800 kg	1550 mm	2170 mm	2820 mm	52000519

Verplichte uitrusting van machines :



VEEGMACHINES

borstelmachine met opvangbak



borstelmachine met opvangbak - BRB 2200

Afstand tot zwaartepunt	Capaciteit van de koepel	Gewicht	Totale hoogte	Totale lengte	Breedte
1050 mm	530 l	925 kg	1068 mm	2370 mm	2600 mm

Referentienummer

790315

Verplichte uitrusting van machines :  + 

VEEGMACHINES

Hoge druk reiniger



Hoge druk reiniger - VHPC 600

Capaciteit van de koepel	Gewicht	Totale hoogte	Totale lengte	Breedte	Lengte kabel
600 l	240 kg	1500 mm	1200 mm	1450 mm	40000 mm

Referentienummer

790335

Verplichte uitrusting van machines :  + 

LEVELLING SOLUTIONS

Graanschuiver



Graanschuiver - BLGP 2320 / 3900

Gewicht	Totale hoogte	Totale lengte	Breedte	Referentienummer
439 kg	946 mm	3942 mm	2320 mm	52812920

Verplichte uitrusting van machines : 

DIVERSE VOORZETSTUKKEN

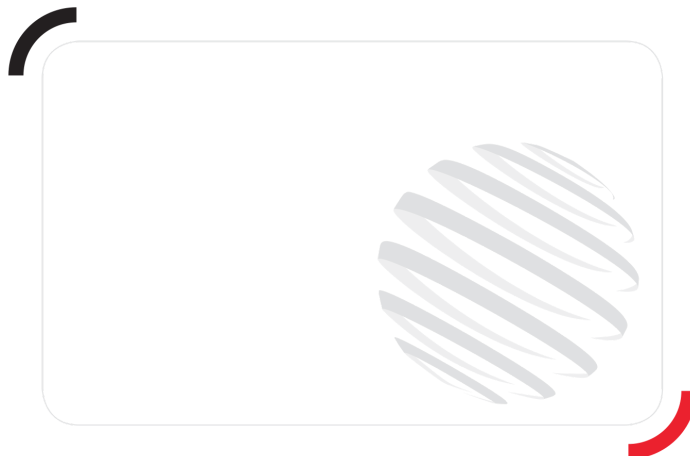
Mand materialen



Mand materialen - MB 2000 / 1000

Afstand tot zwaartepunt	Capaciteit	Gewicht	Totale hoogte	Totale lengte	Breedte
694 mm	1000 kg	400 kg	1215 mm	1632 mm	2056 mm
Diepte	Referentienummer				
1120 mm	52596600				

Verplichte uitrusting van machines : 



Hoofdkantoor

B.P. 249 - 430 rue de l'Aubinière

44150 Ancenis Cedex - Frankrijk

Tel.: 00 33 (0)2 40 09 10 11 - Fax: 00 33 (0)2 40 09 10 97

www.manitou.com



Deze brochure beschrijft versies en configuratie-opties voor Manitou-producten die met verschillende apparatuur kunnen worden uitgerust. De uitrusting die in deze brochure wordt beschreven, kan standaard, optioneel of niet leverbaar zijn, afhankelijk van de uitvoering. Manitou behoudt zich het recht voor om de weergegeven en beschreven specificaties op elk moment en zonder kennisgeving vooraf te wijzigen. De fabrikant is niet aansprakelijk voor de gegeven specificaties. Neem voor meer informatie contact op met uw Manitou-dealer. Niet-contractueel document. De productbeschrijvingen kunnen afwijken van de werkelijke producten. De lijst met specificaties is niet allesomvattend. De logo's en visuele identiteit van het bedrijf zijn eigendom van Manitou en mogen niet zonder toestemming worden gebruikt. Alle rechten voorbehouden. De foto's en diagrammen in deze brochure zijn uitsluitend bedoeld voor raadpleging en informatie.
MANITOU BF SA - Naamloze vennootschap met raad van bestuur - Aandeelkapitaal: 39.668.399 euro - 857 802 508 RCS Nantes