

Kubota

For Earth, For Life

# KX016-4

KUBOTA MINI-GRAAFMACHINE



# SUPERIEURE EIGENSCHAPPEN

De nieuwe Kubota KX016-4 mini graafmachine legt de lat nog hoger in het 1.5 – 2.0 tons segment met zijn enorme graafkracht en groot werkbereik. Met de KX016-4 kunt u beter uit de voeten langs de weg of in woonwijken, met de KX016-4 komt het voor elkaar van de grootste bouwplaatsen tot de krapste ruimtes.



# SUPERIEURE EIGENSCHAPPEN



## Verbeterde graafkracht

De KX016-4 beschikt over een indrukwekkende opbrekkracht. De krachtige en stevige graafarm zorgt ervoor dat u sneller en efficiënter kunt graven onder elke omstandigheid.

## Originele Kubota motor

De KX016-4 is aangedreven door de indrukwekkende D782 13 PK motor van Kubota. Deze motor is ontworpen om u de power te leveren voor maximale graaf- en hijskracht. Ook is de motor zuinig en stil en voldoet aan alle huidige emissie eisen.



## Variabele onderwagen

Voor optimale stabiliteit kan de KX016-4 de onderwagen verstellen van 990 tot 1240 mm. voor gebruik met zware aanbouwdelen of het passeren door nauwe doorgangen. De aanpassing kan in enkele seconden worden gedaan door middel van de hendel.



# DELUXE INTERIEUR

De KX016-4 beschikt over veel beenruimte en heeft één van de grootste cabines in z'n klasse, een verstelbare stoel en een groot vloeroppervlak. Gecombineerd met het handige en multifunctionele display is bediening nu makkelijker dan ooit.



## DELUXE INTERIEUR



Tijd



Urenteller



Tachometer



- A. Brandstofmeter
- B. Water temperatuur meter
- C. Waarschuwings indicators (oververhitting, hydrauliek, batterij)
- D. LCD display (tijd, uur, rpm)

### Ruimtelijke cabine

Om vermoeidheid te verminderen, heeft de nieuwe en grotere cabine meer comfort dan ons vorige model. Het voorziet in meer beenruimte, een vlakke vloer en een verstelbare geveerde stoel.

### Toegankelijkheid van de cabine

De toegankelijkheid van de cabine is sterk verbeterd door een 30% grotere opening, hierdoor kunt u de cabine sneller betreden of verlaten.



### Nieuw digitaal paneel

In navolging op Kubota's Intelligente Control Paneel, voorziet het nieuwe digitale paneel u van ieder gebruikersgemak, waaronder betere bediening van de knoppen. Het gebruikersvriendelijke digitale paneel is geplaatst in de rechterhoek vanaf de machinist en hier kunt u eenvoudig urenstand en de klok aflezen. Waarschuwings indicatoren zijn hier ook afgebeeld. De anti-diefstal sleutels kunt u hier ook programmeren. Met eenvoudige bediening, simpele instellingen en makkelijk af te lezen tekens bent u altijd op de hoogte van de functies van de machine.



# EENVOUDIG ONDERHOUD/ VEILIGHEID/DUURZAAMHEID

De KX016-4 biedt u nog meer zekerheid met zeer hoge veiligheid en duurzaamheid. Bovendien zijn reparaties en onderhoud eenvoudiger uit te voeren door betere toegang tot de hoofdcomponenten.

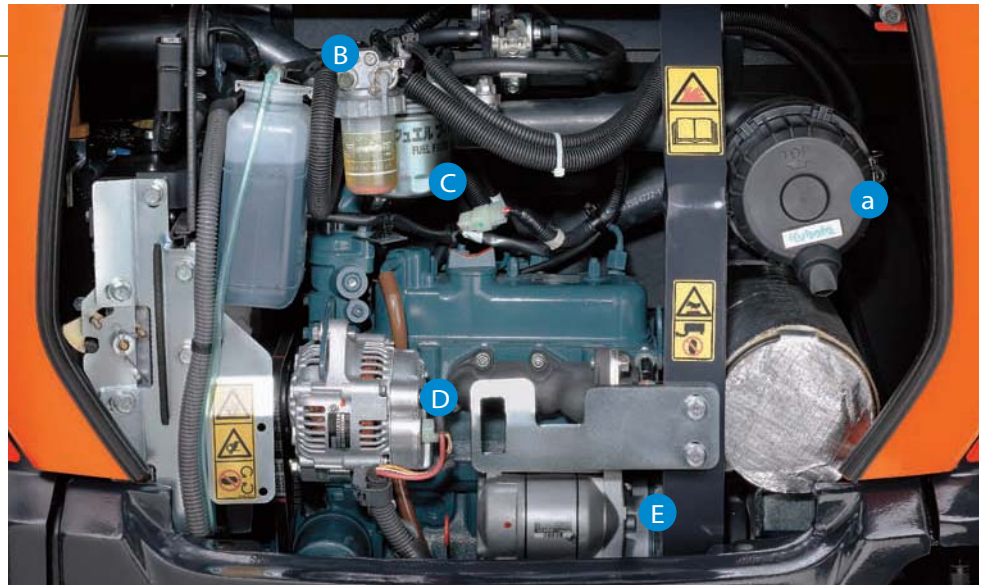


# EENVOUDIG ONDERHOUD/ VEILIGHEID/DUURZAAMHEID

## Eenvoudig onderhoud

Kubota heeft routinematig onderhoud heel eenvoudig gemaakt door alle primaire motorcomponenten naast elkaar te groeperen. Motor en andere vitale delen kunnen dan eenvoudig geïnspecteerd of onderhouden worden.

- A. Luchtfilter
- B. Brandstof/water scheidder
- C. Brandstoffilter
- D. Dynamo
- E. Startmotor



## Bovenste giek cilinder

Voor verbeterde duurzaamheid bij het werken in ruwe omstandigheden zoals sloopwerk met een sloophamer is de giek cilinder bovenop geplaatst om schade te voorkomen.



## Geïntegreerde rijmotorslangen

Kubota heeft de slangen van de rijmotor in het onderstel verwerkt voor extra bescherming



## Standaard uitrusting

### Motor/brandstof systeem

- 2-delig luchtfiler
- Brandstofpeil waarschuwingssignaal
- Verlengde brandstofslang

### Onderwagen

- 230 mm rubber rupsen
- 2 rijshelmen
- Variabele onderwagen

### Hydraulisch systeem

- Drukaccumulator
- Hydraulische druk controlepoort
- Drukloze retour
- Pomp met variabele opbrengst
- HMS systeem

### Veiligheids systeem

- Motor startbeveiliging op linker console
- Wegrijbeveiliging
- Zwenkbeveiliging
- Kubota's originele anti-diefstal systeem
- Veiligheidsschakelaar

### Werkuitrusting

- 950 mm arm
- Extra functie tot uiteinde arm
- 1 werklamp aan de giek

### Cabine

- ROPS
- TOPS
- OPG
- Op gewicht instelbare half geveerde stoel
- Gordel
- Bedieningshendels met polssteun
- Verwarming met ontdooistand en ontwaseming
- Noodhamer
- Opklapbaar voorraam met gasveer
- 12V aansluiting
- Radio aansluiting
- Schakelaar en bedrading voor zwaailamp
- Digitaal paneel met diagnose functie
- Aansluitpunten voor bescherming voorzijde
- Achteruitkijkspiegel

### Canopy

- ROPS
- TOPS
- OPG
- Op gewicht instelbare half geveerde stoel
- Gordel
- Bedieningshendels met polssteun
- 12V aansluiting
- Schakelaar en bedrading voor zwaailamp
- Digitaal paneel met diagnose functie
- Aansluitpunten voor bescherming voorzijde

## Optionele uitrusting

- Radio kit in de cabine (radio frame, antenne, 2 speakers)
- 2 werklampen op de cabine/canopy
- Rijpedalen
- Bescherming voorzijde

## SPECIFICATIES

\* Met rubber rups

Model		KX016-4		
Gewicht	Cabine / Canopy	kg	1540 / 1490	
Bedrijfgewicht	Cabine / Canopy	kg	1615 / 1565	
Capaciteit van de bak volgens SAE/CECE norm		m <sup>3</sup>	0,035	
Breedte van de bak	Met zijmessen	mm	422	
	Zonder zijmessen	mm	402	
Motor	Model		D782-BH	
	Type		Watergekoelde E-TVCS dieselmotor	
	Vermogen ISO 9249	pk/tr/min	13 / 2300	
		kW/tr/min	9,6 / 2300	
	Aantal cilinders		3	
	Boring en slag		mm	67 x 73,6
Inhoud		cc	778	
Totale lengte		mm	3710	
Totale hoogte	Cabine	mm	2350	
	Canopy	mm	2330	
Zwenksnelheid		rpm	9,1	
Rubber rups breedte		mm	230	
Lengte onderwagen		mm	1090	
Dozerblad afmeting (breedte x hoogte)		mm	990 / 1240 x 230	
Hydraulische pompen	P1, P2		Pomp met variabele opbrengst	
	Opbrengst	ℓ/min	16,6	
	Hydraulische druk	MPa (kgf/cm <sup>2</sup> )	20,6 (210)	
	P3		Tandwielpompe	
	Opbrengst	ℓ/min	10,4	
Hydraulische druk		MPa (kgf/cm <sup>2</sup> )	20,1 (205)	
Max. graafkracht	Arm	daN (kgf)	730 (740)	
	Bak	daN (kgf)	1270 (1300)	
Graafarm draaibaar		graden	75 / 60	
Extra circuit	Opbrengst	ℓ/min	27	
	Hydraulische druk	MPa (kgf/cm <sup>2</sup> )	20,6 (210)	
Inhoud hydrauliektank		ℓ	28	
Inhoud brandstoftank		ℓ	21	
Maximale rijsnelheid	Langzaam	km/h	2,1	
	Snel	km/h	3,8	
Bodemdruk	Cabine	kPa (kgf/cm <sup>2</sup> )	26,5 (0,27)	
	Canopy	kPa (kgf/cm <sup>2</sup> )	25,5 (0,26)	
Bodemvrijheid		mm	160	

\*Machine gewicht: met 35kg standaard bak

\*Bedrijfgewicht: met 75kg machinist, 35 kg standaard bak

## HEFCAPACITEIT

Cabine en rubber rupsen

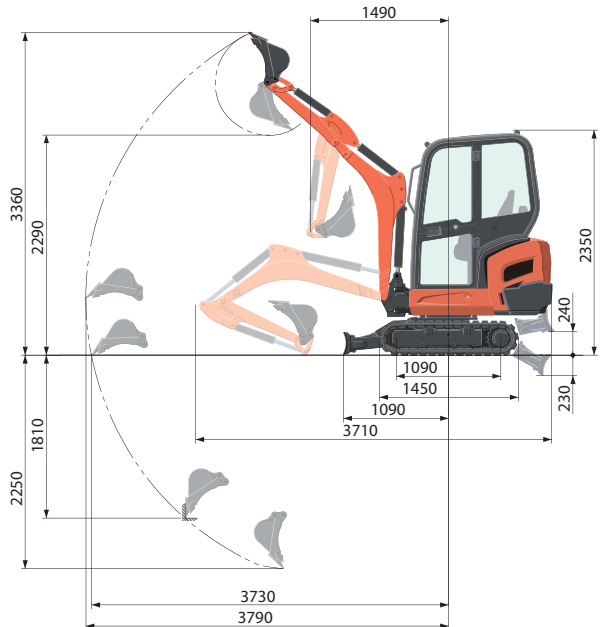
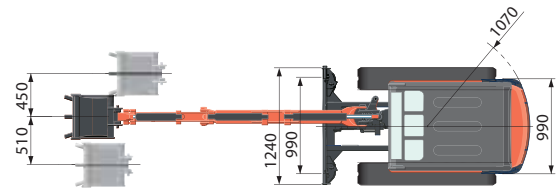
Hefhoogte	daN (ton)					
	Lastafstand (2m)			Lastafstand (Max)		
	Over voorzijde		Over zijkant	Over voorzijde		Over zijkant
Dozer omlaag	Dozer omhoog	Dozer omlaag		Dozer omhoog		
1,5m	300 (0,30)	340 (0,35)	340 (0,35)	-	-	-
1,0m	450 (0,46)	360 (0,37)	350 (0,36)	-	-	-
0,5m	540 (0,55)	340 (0,34)	330 (0,34)	260 (0,27)	170 (0,17)	170 (0,17)
0m	530 (0,54)	320 (0,33)	320 (0,33)	-	-	-

Let op:

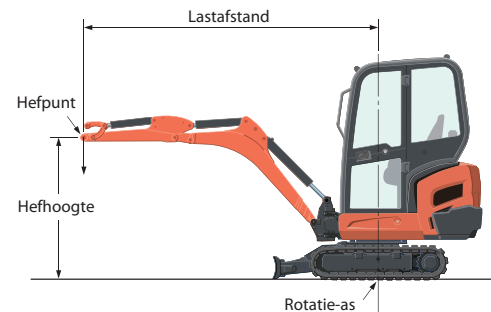
\* De hefcapaciteiten zijn gebaseerd op ISO 10567 en overschijden niet de 75% van de statische heflast van de machine of 87% van de hydraulische hefcapaciteit van de machine.

\* Bij het meten van de hefcapaciteiten zijn de graafbak, hijschaak, hijsband en andere accessoires niet in aanmerking genomen.

## WERKBEREIK



950 mm arm  
Eenheid: mm



\* Werkbereiken zijn met Kubota standaard bak, zonder snelwissel.

\* Specificaties zijn onderhevig aan veranderingen ten gevolge van productverbetering zonder voorafgaande kennisgeving.

Alle vertoonde afbeeldingen zijn alleen voor promotionele doeleinden.

Draag bij het bedienen van de graafmachine alleen kleding en een veiligheidsuitrusting die vereist zijn volgens de lokale wetgeving.



INDUSTRIE | GROENTECHNIEK | LANDBOUW | VERHUUR

Stoomdijk 13 - 15 T. 0573 - 44 80 80  
7245 PN Laren Glld. info@almatlaren.nl

WWW.ALMATLAREN.NL