

Technische fiche :

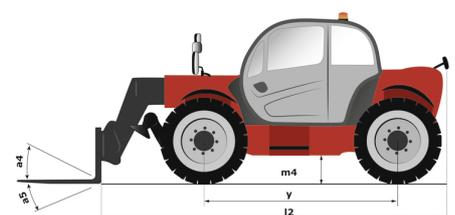
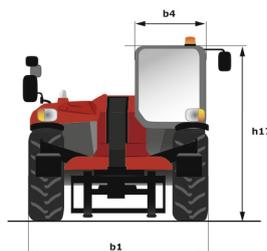
MT 1335



 **MANITOU**
HANDLING YOUR WORLD

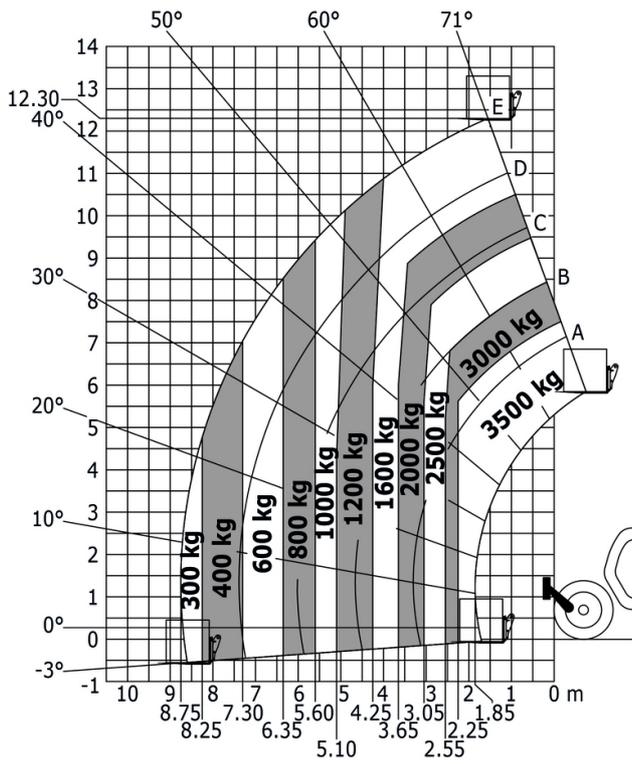
Hoedanigheid		Metrisch
Max. capaciteit		3500 kg
Max. hijshoogte		12.55 m
Max. bereik		8.75 m
Lostrekkracht aan de bak		5803 daN
Gewicht en afmetingen		
Totale lengte aan het schutbord	l11	5.86 m
Totale breedte	b1	2.21 m
Totale hoogte	h17	2.42 m
Wielbasis (y)	y	2.88 m
Bodemvrijheid machine	m4	0.41 m
Totale breedte cabine	b4	0.88 m
Graafhoek	a4	12 °
Storhoek	a5	114 °
Draaistraal (buitenkant wielen)	Wa1	3.65 m
Onbelast gewicht (met vorken)		9300 kg
Gewicht		9200 kg
Uitrusting banden		Pneumatisch
Modellen banden		Alliance 400/80 - 24 - 162A8
Lengte vorken / Breedte vorken / Vorkgedeelte	l / e / s	1200 mm x 125 mm / 45 mm
Prestatie		
Heffen		10.20 s
Verlagen		8.90 s
Uitschuiven uitschuifbare arm		14.60 s
Intrekken uitschuifbare arm		10.40 s
Graven		5 s
Storten		4 s
Motor		
Merk		Perkins
Motomom		Stage IV
Motormodel		854E-34TA
Aantal cilinders / Capaciteit van cilinders		4 - 3400 cm ³
I.C. Motorvermogen - Vermogen (kW)		100 Hp / 75 kW
Max. koppel / Motorkoppel		430 Nm @ 1400 rpm
Trekkkracht		9800 daN
Transmissie		
Type		Koppelomvormer
Aantal versnellingen (vooruit / achteruit)		4 / 4
Max. travel speed		24.90 km/h
Handrem		Automatische parkeerrem
Bedrijfsrem		Oil-immersed multi-discs braking on front & rear axles
Hydraulisch		
Pomptype		Tandwielpomp
Hydraulisch debiet / Hydraulische druk		125 l/min-270 bar
Tankinhoud		
Motorolie		7.50 l
Hydraulische olie		140 l
Inhoud brandstoftank		120 l
DEF tank capacity		12 l
Geluid en trillingen		
Lawaai op de bestuursplaats (LpA)		78 dB
Lawaai in de omgeving (Lwa)		103 dB
Trillingen op het geheel handen/armen		< 2.50 m/s ²
Diverse		
Stuurwielen (voor / achter)		2 / 2
Aandrijfwielen (voor / achter)		2 / 2
Veiligheid / Veiligheid cabinehomologatie		Standard EN 15000 / ROPS - FOPS cab (level 2)
Commando's		JSM

MT 1335 - Tekening met afmetingen

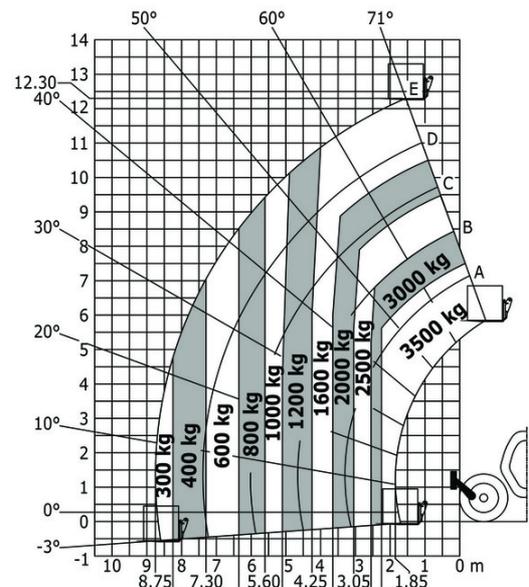


MT 1335 - Lastendiagram

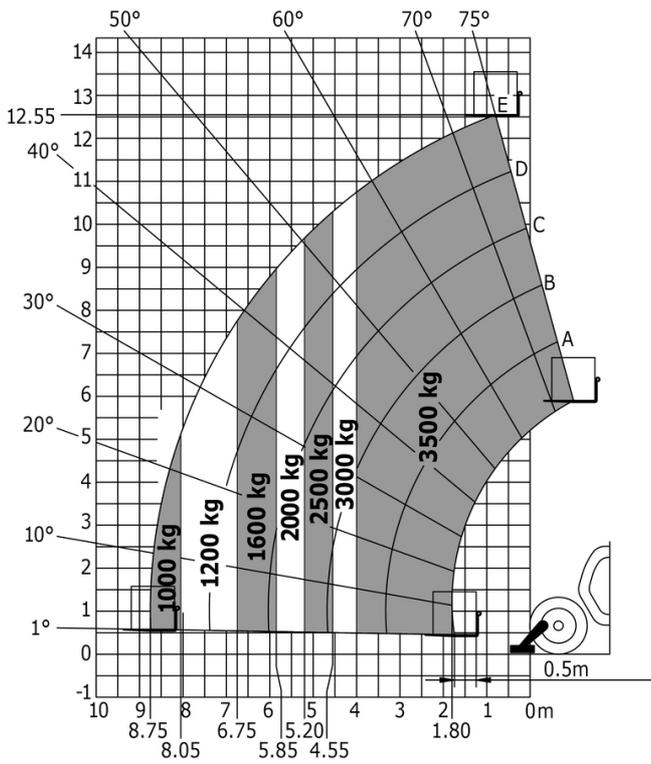
Machine op banden met vorken

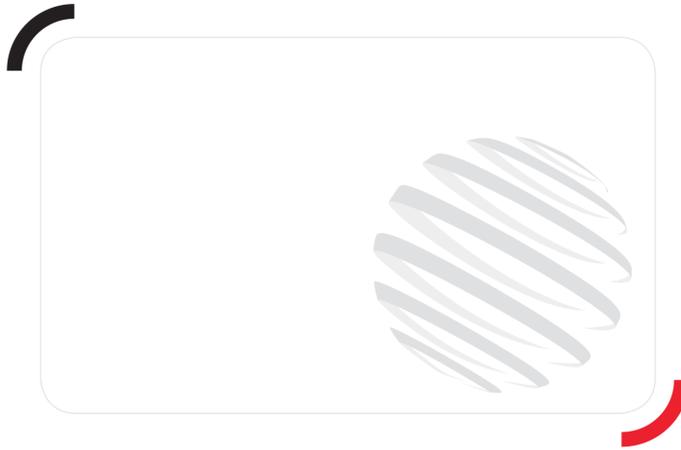


Machine op banden met vorken - met nivellering



Rotatie op verlaagde stabilisatoren met vorken





 **MANITOU**
HANDLING YOUR WORLD

Hoofdkantoor

B.P. 249 - 430 rue de l'Aubinière

44150 Ancenis Cedex - Frankrijk

Tel.: 00 33 (0)2 40 09 10 11 - Fax: 00 33 (0)2 40 09 10 97

www.manitou.com



Deze brochure beschrijft versies en con guratie-opties voor Manitou-producten die met verschillende apparatuur kunnen worden uitgerust. De uitrusting die in deze brochure wordt beschreven, kan standaard, optioneel of niet leverbaar zijn, afhankelijk van de uitvoering. Manitou behoudt zich het recht voor om de weergegeven en beschreven speci caties op elk moment en zonder kennisgeving vooraf te wijzigen. De fabrikant is niet aansprakelijk voor de gegeven speci caties. Neem voor meer informatie contact op met uw Manitou-dealer. Niet-contractueel document. De productbeschrijvingen kunnen afwijken van de werkelijke producten. De lijst met speci caties is niet allesomvattend. De logo's en visuele identiteit van het bedrijf zijn eigendom van Manitou en mogen niet zonder toestemming worden gebruikt. Alle rechten voorbehouden. De foto's en diagrammen in deze brochure zijn uitsluitend bedoeld voor raadpleging en informatie.

MANITOU BF SA - Naamloze vennootschap met raad van bestuur - Aande- lenkapitaal: 39.668.399 euro - 857 802 508 RCS Nantes