

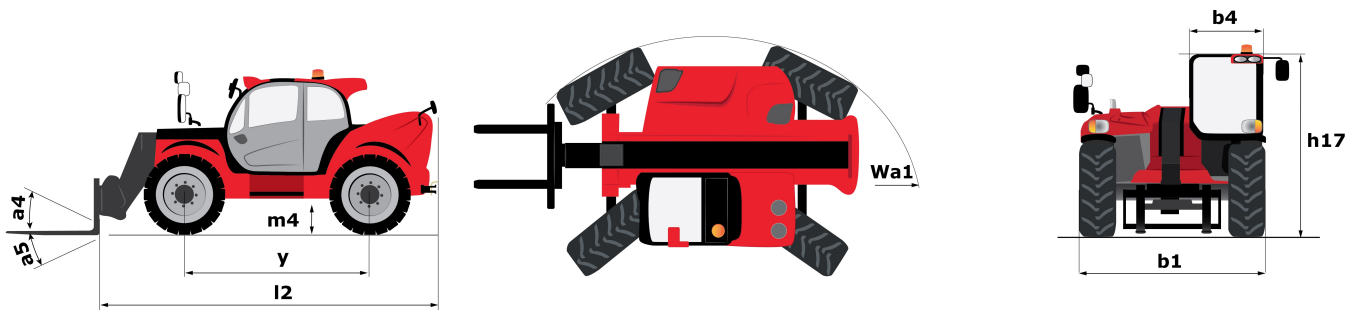
Technische fiche :

MHT 12330

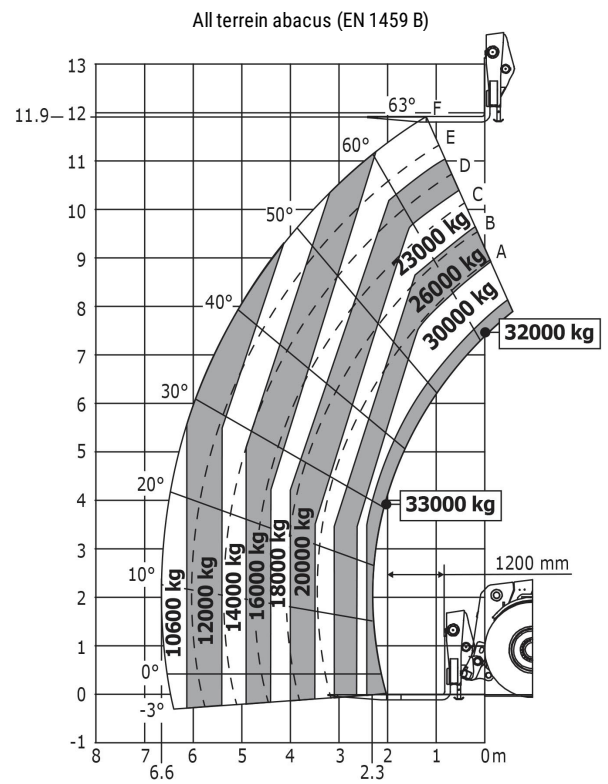
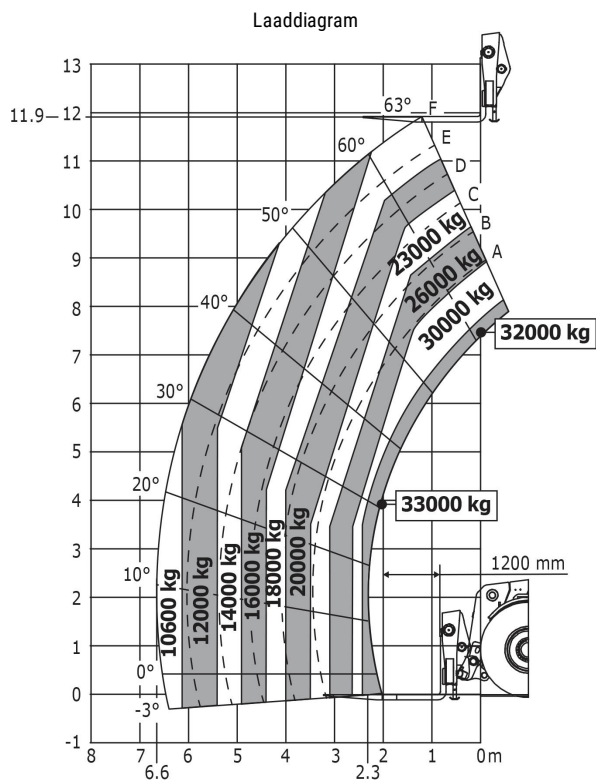


Hoedanigheid		Metrisch
Max. capaciteit	Q	33000 kg
Lastwaartepunt	c	1200 mm
Max. hijshoogte	h3	11.92 m
Maximale reikwijdte	l4	6.6 m
Gewicht en afmetingen		
Onbelast gewicht (met vorken)		49000 kg
Bodemvrijheid machine	m4	0.59 m
Wielbasis (y)	y	4.9 m
Lengte tot voorzijde van de vorken	l2	8.37 m
Totale breedte	b1	2.98 m
Totale hoogte	h17	3.6 m
Totale breedte cabine	b4	0.97 m
Stortheok	a5	100 °
Graafhoek	a4	10 °
Draaistraal (buitenkant wielen)	Wa1	7.42 m
Buitenste draaicirkel (met vorken)	b15	9.33 m
Lengte vorken / Breedte vorken / Vorkgedeelte	l / e / s	2400 mm x 110 mm / 250 mm
Framevlakstellingscorrector	a9	6 °
tires		
Modellen banden		21.00 R35
Aantal voorwielen / achterwielen		2 / 2
Stuurwielen (voor / achter)		4 / 4
Aandrijfwielen (voor / achter)		2 / 2
Steering mode		2 wheel steer, 4 wheel steer, Crab mode
Motor		
Merk		Deutz
Motomom		Stage 5 / Tier IV Final
Motormodel		TCD 6.1 L6
Aantal cilinders / Capaciteit van cilinders		6 - 6100 cm ³
I.C. Motorvermogen / Vermogen (kW)		245 Hp / 180 kW
Max. koppel / Motorkoppel		1000 Nm@1450 rpm
Motorkoelingsysteem		Water
Number of batteries		2
Batterij / Batterijcapaciteit		12 V / 180 Ah
Trekkracht		28400 daN
transmissie		
Type		Hydrostatisch met Powershift
Aantal versnellingen (vooruit / achteruit)		3 / 3
Max. travel speed		25 km/h
Handrem		Automatische negatieve parkeerrem
Bedrijfsrem		Oil-immersed multi-discs braking on front & rear axles
Hellingvermogen - belast		36 %
hydraulisch		
Pomptype		Lastafhankelijke pomp
Hydraulisch debiet - Hydraulische druk		310 l/min - 350 Bar
Tankinhoud		
Motorolie		21 l
Hydraulische olie		570 l
Inhoud brandstoftank		600 l
Dieseluitlaatvloeistof (type AdBlue®)		32 l
Geluid en trillingen		
Lawaai op de bestuursplaats (LpA)		80 dB(A)
Lawaai in de omgeving (Lwa)		107 dB(A)
Trillingen op het geheel handen/armen		< 2.5 m/s ²
Diverse		
Veiligheid cabinehomologatie		ROPS - FOPS cab (level 2)
Commando's		JSM
Attachment recognition system (E-Reco)		Standard

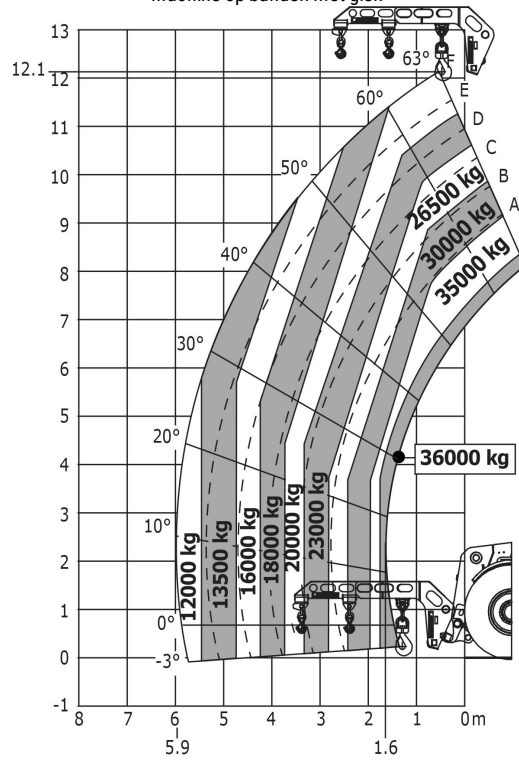
Tekening met afmetingen



Lastendiagram



Machine op banden met giek





 **MANITOU**
HANDLING YOUR WORLD

Siège Social

430 rue de l'Aubinière - 44150 Ancenis Cedex - France

Tel: +33(0)2 40 09 10 11 - Fax: +33 (0)2 40 09 10 97

www.manitou.com



Deze publicatie geeft een beschrijving van de versies en configuratiemogelijkheden van de Manitou-producten, waarvan de uitrusting kan verschillen. De afgebeelde uitrustingen in deze brochure kunnen standaard, optioneel of niet leverbaar zijn, afhankelijk van de versies. Manitou behoudt zich het recht voor om op te allen tijde en zonder voorafgaande kennisgeving de vermelde specificaties te wijzigen. De weergegeven specificaties zijn niet bindend voor de fabrikant. Voor meer bijzonderheden kunt u uw Manitou dealer raadplegen. Dit document is niet contractueel. De presentatie van de producten is niet contractueel. Specificatielijst is niet uitputtend. De logo's, evenals de visuele identiteit van de onderneming zijn eigendom van Manitou en mogen niet zonder toestemming worden gebruikt. Alle rechten voorbehouden. De foto's en schema's in deze brochure zijn bedoeld als informatie en zijn indicatief.

MANITOU BF NV - Naamloze vennootschap met raad van bestuur - Kapitaal: 39 668 399 euro - 857 802 508 RCS Nantes