

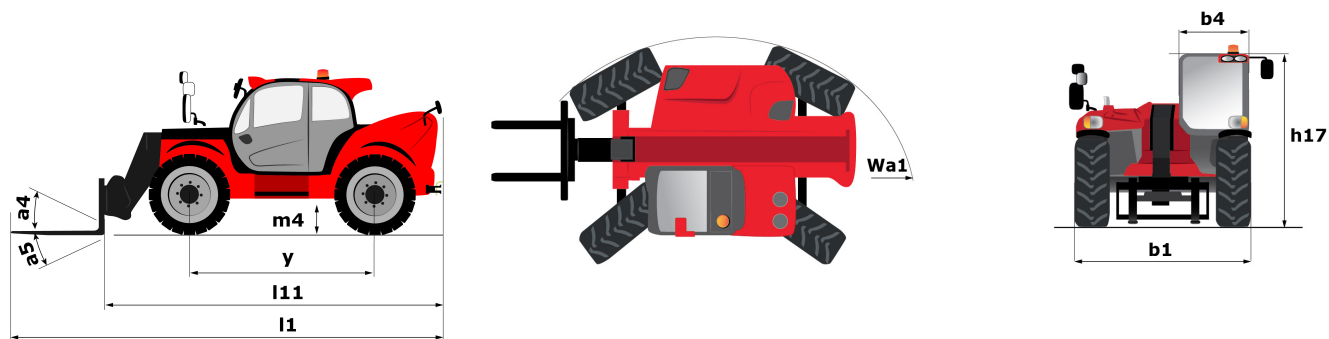
Technische fiche :

MT 1440 A ST5

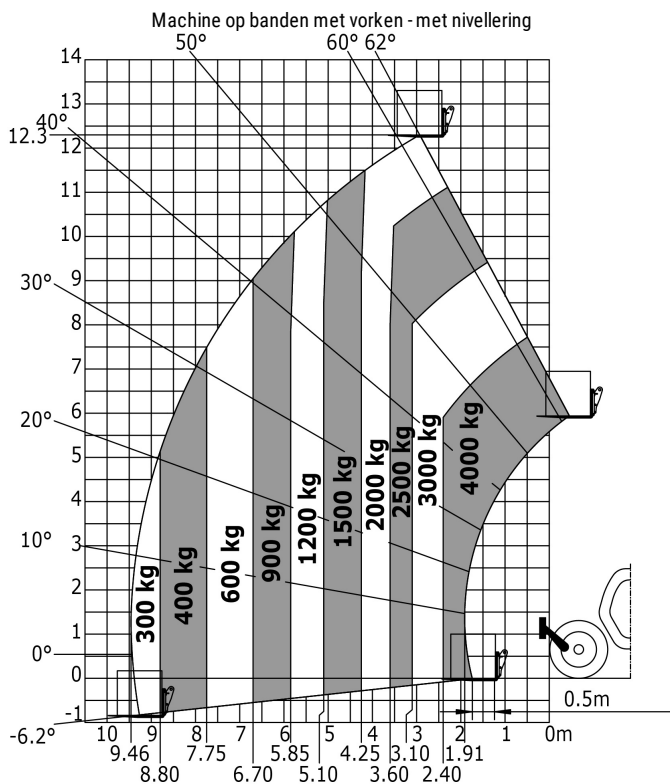
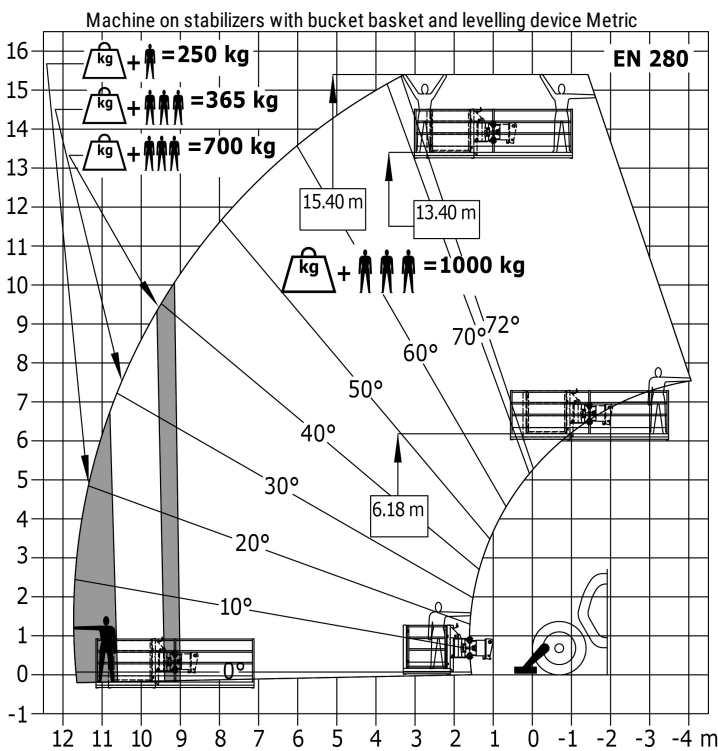


Hoedanigheid		Metrisch
Max. capaciteit	Q	4000 kg
Max. hijshoogte	h3	13.53 m
Maximale reikwijdte	l4	9.46 m
Lostrekkracht aan de bak		7916 daN
Gewicht en afmetingen		
Totale lengte aan het schutbord	l11	6.13 m
Totale breedte	b1	2.42 m
Totale hoogte	h17	2.45 m
Wielbasis (y)	y	3.07 m
Bodemvrijheid machine	m4	0.37 m
Totale breedte cabine	b4	0.89 m
Graafhoek	a4	12 °
Stortheek	a5	114 °
Draaistraal (buitenkant wielen)	Wa1	3.97 m
Unladen weight (with man basket)		11620 kg
Uitrusting banden		Pneumatisch
Modellen banden		Alliance 400/80 - 24 - 162A8
Lengte vorken / Breedte vorken / Vorkgedeelte	l / e / s	1200 mm x 125 mm / 45 mm
Prestatie		
Heffen		16 s
Verlagen		14 s
Uitschuiven uitschuifbare arm		19.3 s
Scoop		4 s
Storten		4 s
Motor		
Merk		Deutz
Motomom		Stage V
Motormodel		TCD 3.6L
Aantal cilinders / Capaciteit van cilinders		4 - 3621 cm ³
I.C. Motorvermogen - Vermogen (kW)		100 Hp / 75 kW
Max. koppel / Motorkoppel		410 Nm @ 1600 rpm
Trekkkracht		9930 daN
transmissie		
Type		Koppelomvormer
Aantal versnellingen (vooruit / achteruit)		4 / 4
Max. travel speed		24.9 km/h
Handrem		Automatische parkeerrem
Bedrijfsrem		Oil-immersed multi-discs braking on front & rear axles
hydraulisch		
Pomptype		Tandwielpomp
Hydraulisch debiet / Hydraulische druk		167 l/min / 270 Bar
Tankinhoud		
Motorolie		10 l
Hydraulische olie		135 l
Inhoud brandstoftank		140 l
DEF tank capacity		22.60 l
Geluid en trillingen		
Lawaai op de bestuurdersplaats (LpA)		79 dB(A)
Lawaai in de omgeving (Lwa)		106 dB(A)
Trillingen op het geheel handen/amen		< 2.5 m/s ²
Compatibel platform		
Platformcapaciteit	Q	1000 kg
Aantal personen (binnen)		3
Afmeting van het platform (lengte x breedte)	lp / ep	5000 mm x 1200 mm
Eigen gewicht*		1150 kg
Diverse		
Stuurwielen (voor / achter)		2 / 2
Aandrijfwielen (voor / achter)		2 / 2
Veiligheid cabinehomologatie		ROPS - FOPS cab (level 2)
Commando's		JSM

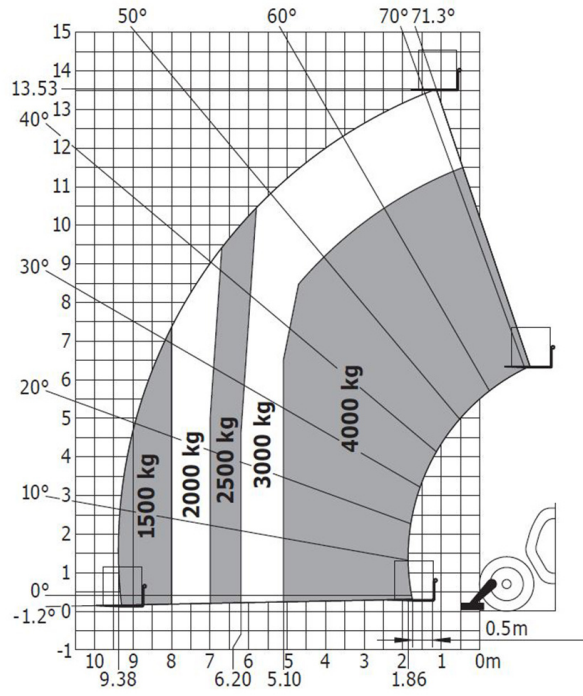
Tekening met afmetingen

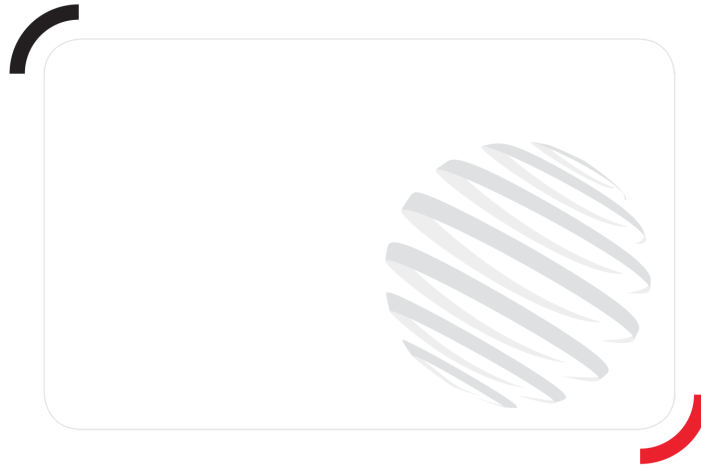


Lastendiagram



Machine op stempels met vorken





 **MANITOU**
HANDLING YOUR WORLD

Siège Social

430 rue de l'Aubinière - 44150 Ancenis Cedex - France

Tel: +33(0)2 40 09 10 11 - Fax: +33 (0)2 40 09 10 97

www.manitou.com



Deze publicatie geeft een beschrijving van de versies en configuratiemogelijkheden van de Manitou-producten, waarvan de uitrusting kan verschillen. De afgebeelde uitrustingen in deze brochure kunnen standaard, optioneel of niet leverbaar zijn, afhankelijk van de versies. Manitou behoudt zich het recht voor om op te allen tijde en zonder voorafgaande kennisgeving de vermelde specificaties te wijzigen. De weergegeven specificaties zijn niet bindend voor de fabrikant. Voor meer bijzonderheden kunt u uw Manitou dealer raadplegen. Dit document is niet contractueel. De presentatie van de producten is niet contractueel. Specificatielijst is niet uitputtend. De logo's, evenals de visuele identiteit van de onderneming zijn eigendom van Manitou en mogen niet zonder toestemming worden gebruikt. Alle rechten voorbehouden. De foto's en schema's in deze brochure zijn bedoeld als informatie en zijn indicatief.

MANITOU BF NV - Naamloze vennootschap met raad van bestuur - Kapitaal: 39 668 399 euro - 857 802 508 RCS Nantes