

Technische fiche :

# **KLEOS HM 250 D18**

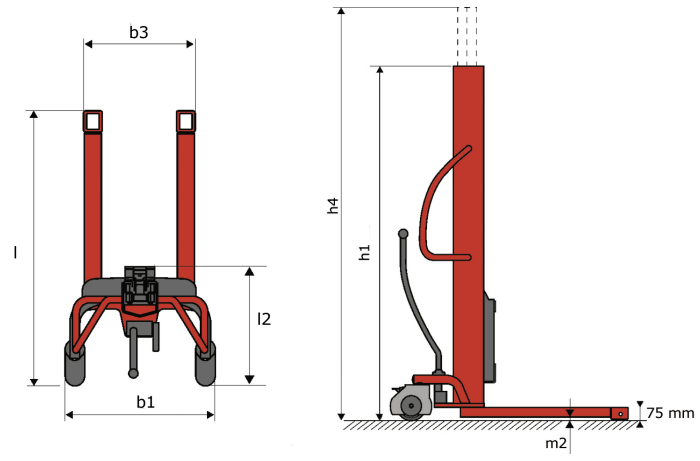
---



 **MANITOU**  
HANDLING YOUR WORLD

Technische kenmerken			Metrisch		
1.1	Fabrikant				Manitou
1.2	Naam model				HM 250 D18
1.3	Stroombron				Handmatig
1.4	Type operator				Meelopend
1.5	Max. capaciteit	Q			250 kg
Weight					
2.1	Gewicht van de machine zonder gereedschap				110 kg
Banden					
3.1	Uitrusting banden				Nylon
3.2	Afmetingen voorwielen				2x (75x65)
3.3	Afmetingen achterwielen				2x (150x50)
Dimensies					
4.2	Hoogte mast verlaagd	h1			1585 mm
4.5	Hoogte uitgeschoven mast	h4			2475 mm
4.19	Totale lengte	l1			1032 mm
4.20	Lengte tot voorzijde van de vorken	l2			571 mm
4.21	Totale breedte	b1			710 mm
4.25	Breedte over vorken	b5			529 mm
Prestatie					
5.2	Hefsnelheid (belast / onbelast)				0.10 m/s / 0.10 m/s
5.3	Verlagingsnelheid belast / Verlagingsnelheid (onbelast)				0.10 m/s / 0.10 m/s
5.11	Handrem				Mechanisch

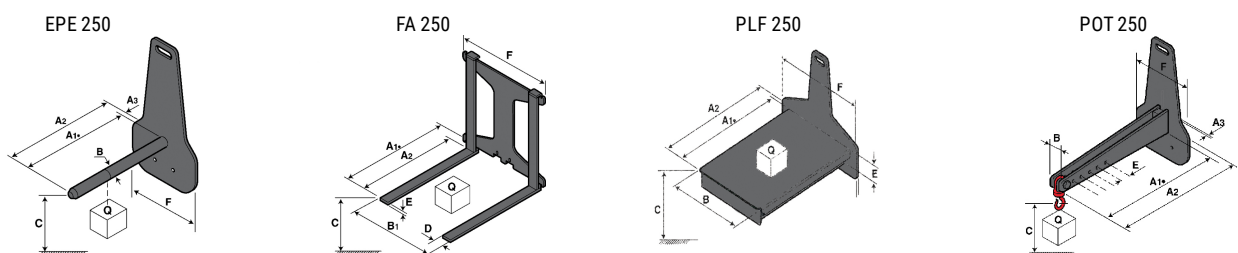
### Kleos HM 250 D18 - Tekening met afmetingen



### Kenmerken van het gereedschap

Gereedschap 250 kg	Capaciteit van het toebehoren		Lastzwaartepunt	A1	A2	B	B1	C	D	E	E1	E2	F	Gewicht
	kg	mm												
EPE 250	250	250	500	515	40	-	270	-	-	-	-	-	320	21
FA 250	250	250	500	540	-	230	650	50	50	20	-	-	680	33
PLF 250	200	300	620	635	500	-	-	280	-	88	-	-	630	40
POT 250	150	400	425	440	50	-	-	170	-	-	-	-	320	22

### Tools





 **MANITOU**  
**HANDLING YOUR WORLD**

**Hoofdkantoor**

B.P. 249 - 430 rue de l'Aubinière

44150 Ancenis Cedex - Frankrijk

Tel.: 00 33 (0)2 40 09 10 11 - Fax: 00 33 (0)2 40 09 10 97

[www.manitou.com](http://www.manitou.com)



Deze brochure beschrijft versies en con guratie-opties voor Manitou-producten die met verschillende apparatuur kunnen worden uitgerust. De uitrusting die in deze brochure wordt beschreven, kan standaard, optioneel of niet leverbaar zijn, afhankelijk van de uitvoering. Manitou behoudt zich het recht voor om de weergegeven en beschreven speci caties op elk moment en zonder kennisgeving vooraf te wijzigen. De fabrikant is niet aansprakelijk voor de gegeven speci caties. Neem voor meer informatie contact op met uw Manitou-dealer. Niet-contractueel document. De productbeschrijvingen kunnen afwijken van de werkelijke producten. De lijst met speci caties is niet allesomvattend. De logo's en visuele identiteit van het bedrijf zijn eigendom van Manitou en mogen niet zonder toestemming worden gebruikt. Alle rechten voorbehouden. De foto's en diagrammen in deze brochure zijn uitsluitend bedoeld voor raadpleging en informatie.

MANITOU BF SA - Naamloze vennootschap met raad van bestuur - Aande- lenkapitaal: 39.668.399 euro - 857 802 508 RCS Nantes