

Motorvermogen: 15,7 pk
Gewicht machine: 960 kg

For Earth, For Life
Kubota

KC110 HR-4

KUBOTA RUPSDUMPER



COMPACT, STERK EN COMFORTABEL, DE NIEUWE KUBOTA KC110HR-4 BESPAART U TIJD EN MOEITE.



Afstorten

Afstorten is snel en eenvoudig. Het profiel van de laadbak is ontworpen voor het snel afstorten van de lading. Met een dumphoek van 90°, stort de lading eenvoudig uit de laadbak. Met de roterende bak kunt u zelf de richting bepalen.

Schone en milieuvriendelijke motor

Sterk en betrouwbaar, de watergekoelde Kubota motor levert een hoog koppel en meer kracht (15,7 pk bij 2550 rpm) terwijl deze zuinig is met brandstof. Daarnaast is de motor schoner en stiller.



Laadvermogen

Met een laadcapaciteit van 1000 kg. en een gestort volume van 0,52 m³, is de KC110HR-4 een productieve machine op ieder werkterrein.



Comfortabel en eenvoudige bediening

Alle hendels en schakelaars zijn geplaatst binnen handbereik. Een beugel biedt houvast tijdens het rijden.

KUBOTA RUPSDUMPER

KC110HR-4



Compact ontwerp

Met een totale breedte van 990 mm. kan de KC110HR-4 zich eenvoudig bewegen door deuren, tussen huizen en andere krappe werkomgevingen.



Opklapbaar meerrijplatform

De KC110HR-4 is voorzien van een opklapbaar meerrijplatform. Wanneer deze is neergeklapt kan de bestuurder de machine veilig besturen. Bij een opgeklapt platform scheelt dit 250 mm. transportlengte.



Roterende laadbak

De roterende laadbak is aangedreven door een hydraulische motor op een draaikrans, waardoor deze nauwkeurig te draaien is met een totaal draaibereik van 180°.



Automatische omschakeling rijnsnelheid

De KC110HR-4 beschikt over 2 rijnsnelheden (tot 5 km/u). Samen met automatische neerschakeling beschikt de KC110HR-4 over maximale tractie op ruw terrein en bij het om de eigen as draaien.



Smeersysteem met korte steek van de nokken

De rupsen zijn te spannen met een vetpatroon. Dit zorgt voor demping van de rupsen. De short pitch rubber rupsen verminderen de trillingen tijdens het rijden.



Onderhoud

Een grote motorkap zorgt voor goede toegankelijkheid bij dagelijks onderhoud: brandstoftank, luchtfilter, motorolie peil, reserve tank en accu schakelaar.

Prestaties

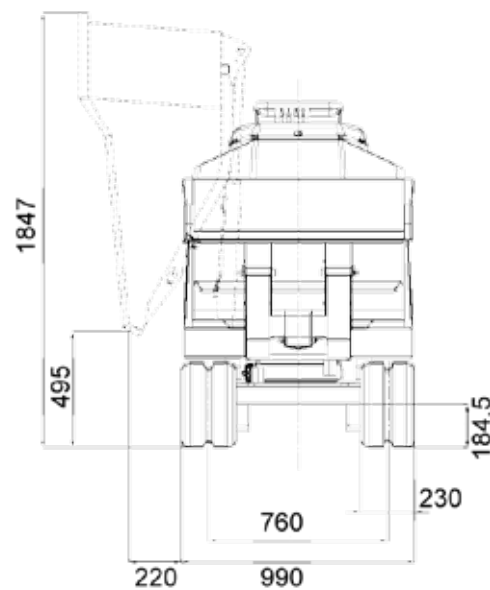
De KC110HR-4 is de ideale combinatie met een minigraver op het werkt terrein. Het rupsframe zorgt voor goede tractie en lage bodemdruk. De KC110HR-4 kan vrij bewegen met een klimhoek van 28° en een bodemvrijheid van 184,5 mm.



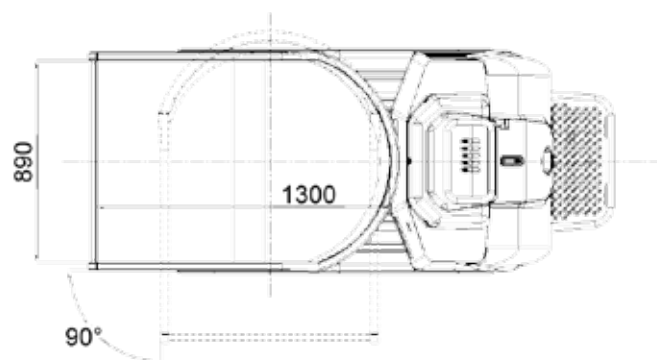
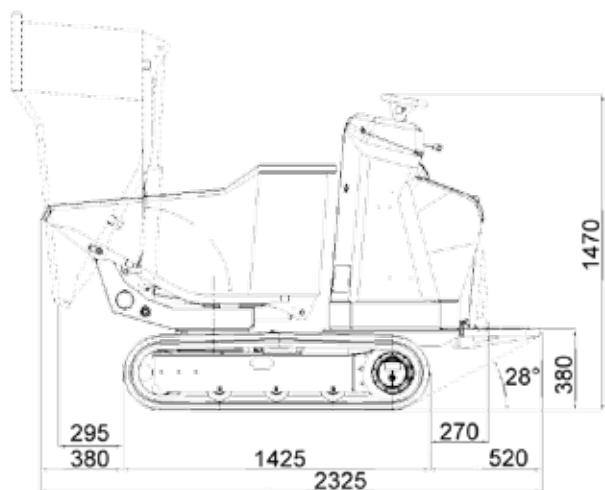
SPECIFICATIES

| | | | |
|-----------------------------------|-----------------------------------|-------------------------------------|--|
| Model | | KC110HR-4 | |
| Motor | Merk | Kubota | |
| | Model | D722 | |
| | Vermogen kW (pk) / rpm | 11,8 (15,7) / 2550 | |
| | Cilinderinhoud cc | 719 | |
| | Koelingssysteem | Water gekoeld | |
| Bedrijfgewicht | kg | 960 | |
| Maximaal laadvermogen | kg | 1000 | |
| Kiepsysteem | | Hydraulische | |
| Dumphoek | | Roterend / 180° | |
| Transmissie | Type | Hydraulische | |
| | Hydraulische pompen | 2 variabele pompen | |
| | Hydraulische opbrengst ℓ/min | 2 x 29,2 | |
| | Hydromotoren | Trasmital zuigermotor | |
| | Maximale druk bar | 175 | |
| | Hoofdventiel | 5 | |
| Afmetingen | Totale lengte mm | 2325 / 2075 (Meerijplatform omhoog) | |
| | Totale hoogte mm | 1470 | |
| | Totale breedte mm | 990 | |
| Interne laadbak afmetingen | Lengte mm | 1300 | |
| | Breedte mm | 890 | |
| | Hoogte mm | 605 | |
| | Kiephoek deg | 90° | |
| | Gestorte inhoud m ³ | 0,52 | |
| | Afgestreken inhoud m ³ | 0,44 | |
| Onderwagen | Bodemvrijheid mm | 184,5 | |
| | Hart-hart maat rupsen mm | 1075 | |
| | Rupsbreedte mm | 230 | |
| | Looprol | 3 | |
| Rijsnelheid (vooruit / achteruit) | 1e rijsnelheid km/h | 0 ~ 2,6 | |
| | 2e rijsnelheid km/h | 0 ~ 5 | |
| | Max. klimhoek | 20° | |
| Inhoud brandstoftank | ℓ | 20 | |
| Inhoud hydraulische tank | ℓ | 25 | |
| Bodemdruk (beladen) | gr/cm ² | 200 | |

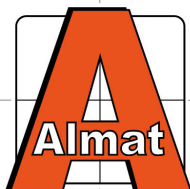
AFMETINGEN



★ Deze gegevens zijn gemeten vanaf een standaard machine. Specificaties zijn onderhevig aan verandering zonder voorafgaande kennisgeving.



★ Alle getoonde foto's zijn uitsluitend voor brochure doeleinde. Draag bij het besturen van de rupsdumper altijd veiligheidskleding volgens lokale voorschriften.



INDUSTRIE | GROENTECHNIEK | LANDBOUW | VERHUUR

Stoomdijk 13 - 15 T. 0573 - 44 80 80
7245 PN Laren Gl. info@almatlaren.nl

WWW.ALMATLAREN.NL