

Technische fiche :

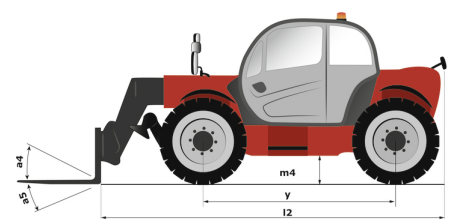
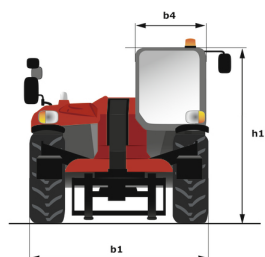
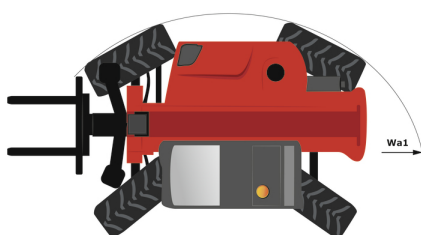
MT 1135



 **MANITOU**
HANDLING YOUR WORLD

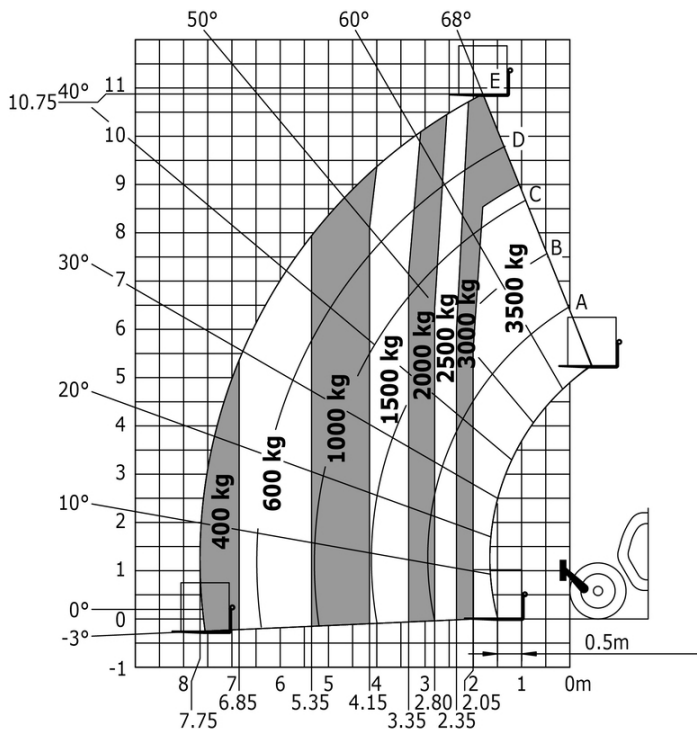
Hoedanigheid		Metrisch	Imperiaal
Max. capaciteit		3500 kg	7716 lb
Max. hijshoogte		11.05 m	36 ft 3 in
Max. bereik		7.75 m	25 ft 5 in
Lostrekkracht aan de bak		6305 daN	6305 daN
Gewicht en afmetingen			
Totale lengte aan het schutbord	l11	5.37 m	17 ft 7 in
Lengte tot voorzijde van de vorken	l2	5.37 m	17 ft 7 in
Totale breedte	b1	2.28 m	7 ft 6 in
Totale hoogte	h17	2.42 m	7 ft 11 in
Wielbasis (y)	y	2.88 m	9 ft 5 in
Bodemvrijheid machine	m4	0.42 m	1 ft 5 in
Totale breedte cabine	b4	0.88 m	2 ft 11 in
Graafhoek	a4	16 °	16 °
Storhoek	a5	110 °	110 °
Draaistraal (buitenkant wielen)	Wa1	3.65 m	12 ft
Onbelast gewicht (met vorken)		8900 kg	19621 lb
Gewicht		8900 kg	19621 lb
Uitrusting banden		Pneumatisch	Pneumatisch
Modellen banden		Alliance 400/80 - 24 - 162A8	Alliance 400/80 - 24 - 162A8
Lengte vorken / Breedte vorken / Vorkgedeelte	l / e / s	1200 mm x 125 mm / 45 mm	47 in x 5 in / 2 in
Prestatie			
Heffen		8.50 s	8.50 s
Verlagen		7 s	7 s
Uitschuiven uitschuifbare arm		13 s	13 s
Intrekken uitschuifbare arm		9 s	9 s
Graven		4 s	4 s
Storten		4 s	4 s
Motor			
Merk		Perkins	Perkins
Motomom		Stage IV / Tier 4 Final	Stage IV / Tier 4 Final
Motomodel		854F-E34TA	854F-E34TA
Aantal cilinders / Capaciteit van cilinders		4 - 3400 cm ³	4 - 207 in ³
I.C. Motorvermogen - Vermogen		100 Hp / 75 kW	100 Hp / 75 kW
Max. koppel / Motorkoppel		420 Nm @ 1400 rpm	310 ft/lbs @ 1400 rpm
Trekkracht		9150 daN	9150 daN
Transmissie			
Type		Koppelomvormer	Koppelomvormer
Aantal versnellingen (vooruit / achteruit)		4 / 4	4 / 4
Rijsnelheid (belast)		25 km/h	16 mph
Max. travel speed		24.90 km/h	15 mph
Handrem		Automatische negatieve handrem	Automatische negatieve handrem
Bedrijfsrem		Oil-immersed multi-discs braking on front & rear axles	Oil-immersed multi-discs braking on front & rear axles
Hydraulisch			
Pomptype		Tandwielpomp	Tandwielpomp
Hydraulisch debiet / Hydraulische druk		125 l/min-270 bar	33 US gpm-3916 PSI
Tankinhoud			
Motorolie		7.50 l	2 US gal
Hydraulische olie		136 l	36 US gal
Inhoud brandstoftank		120 l	32 US gal
Geluid en trillingen			
Lawaai op de bestuurdersplaats (LpA)		78 dB	78 dB
Lawaai in de omgeving (LwA)		103 dB	103 dB
Trillingen op het geheel handen/armen		< 2.50 m/s ²	< 2.50 m/s ²
Diverse			
Stuurwielen (voor / achter)		2 / 2	2 / 2
Aandrijfwielen (voor / achter)		2 / 2	2 / 2
Veiligheid / Veiligheid cabinehomologatie		Standard EN 15000 / ROPS - FOPS level 2 cab	Standard EN 15000 / ROPS - FOPS level 2 cab
Commando's		JSM	JSM

MT 1135 - Tekening met afmetingen

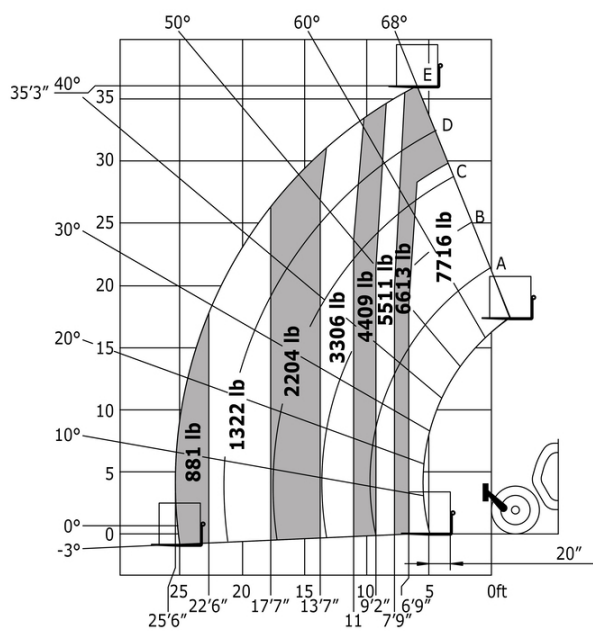


MT 1135 - Lastendiagram

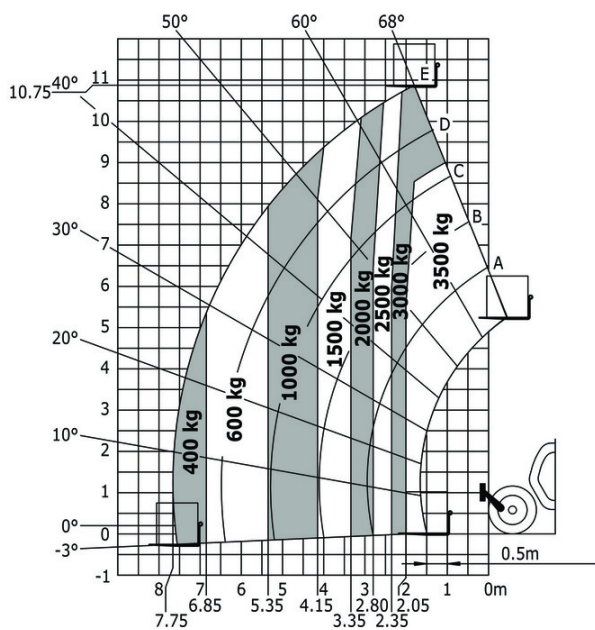
Machine op banden met vorken



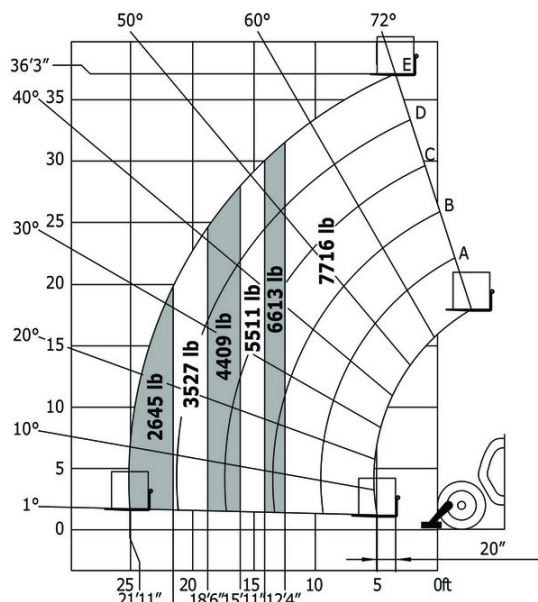
Machine op banden met vorken



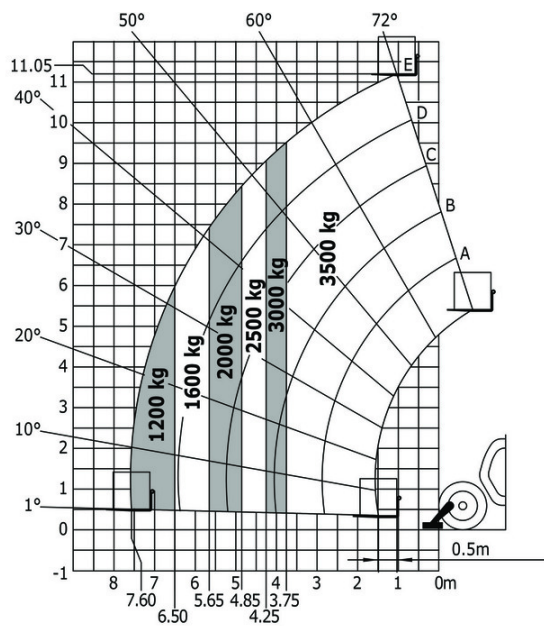
Machine op banden met vorken - met nivellering



Rotatie op verlaagde stabilisatoren met vorken



Rotatie op verlaagde stabilisatoren met vorken





 **MANITOU**
HANDLING YOUR WORLD

Hoofdkantoor

B.P. 249 - 430 rue de l'Aubinière

44150 Ancenis Cedex - Frankrijk

Tel.: 00 33 (0)2 40 09 10 11 - Fax: 00 33 (0)2 40 09 10 97

www.manitou.com



Deze brochure beschrijft versies en configuratie-opties voor Manitou-producten die met verschillende apparatuur kunnen worden uitgerust. De uitrusting die in deze brochure wordt beschreven, kan standaard, optioneel of niet leverbaar zijn, afhankelijk van de uitvoering. Manitou behoudt zich het recht voor om de weergegeven en beschreven specificaties op elk moment en zonder kennisgeving vooraf te wijzigen. De fabrikant is niet aansprakelijk voor de gegeven specificaties. Neem voor meer informatie contact op met uw Manitou-dealer. Niet-contractueel document. De productbeschrijvingen kunnen afwijken van de werkelijke producten. De lijst met specificaties is niet allesomvattend. De logo's en visuele identiteit van het bedrijf zijn eigendom van Manitou en mogen niet zonder toestemming worden gebruikt. Alle rechten voorbehouden. De foto's en diagrammen in deze brochure zijn uitsluitend bedoeld voor raadpleging en informatie.

MANITOU BF SA - Naamloze vennootschap met raad van bestuur - Aandeelkapitaal: 39.668.399 euro - 857 802 508 RCS Nantes