

Technische fiche :

# **ME 430**

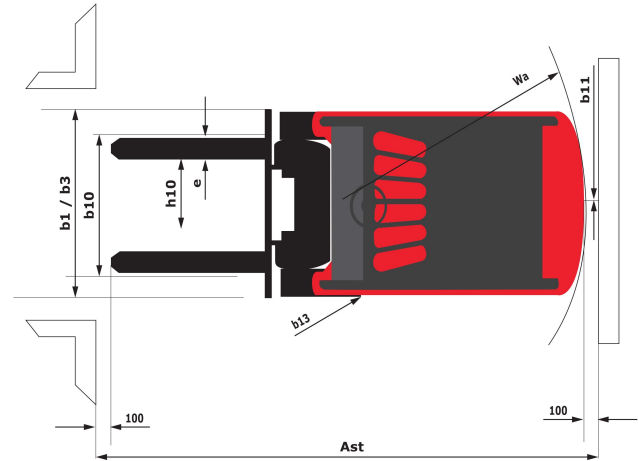
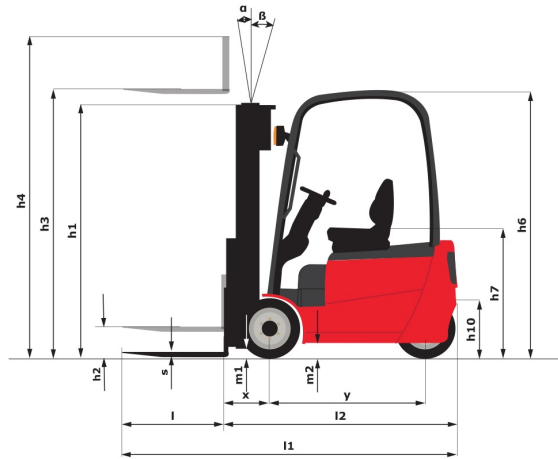
---



|       |  | <b>Technische kenmerken</b>                             |                  | <b>Metrisch</b>          |
|-------|--|---------------------------------------------------------|------------------|--------------------------|
| 1.1   |  | Fabrikant                                               |                  | Manitou                  |
| 1.2   |  | Naam model                                              |                  | ME 430                   |
| 1.3   |  | Stroombron                                              |                  | Elektrisch               |
| 1.4   |  | Type operator                                           |                  | Zittend                  |
| 1.5   |  | Max. capaciteit                                         | Q                | 3000 kg                  |
| 1.6   |  | Lastwaartepunt                                          | c                | 500 mm                   |
| 1.8   |  | Laadafstand, midden van de aandrijfas tot vork          | x                | 445 mm                   |
| 1.9   |  | Wielbasis (y)                                           | y                | 1750 mm                  |
|       |  | <b>Weight</b>                                           |                  |                          |
| 2.1   |  | Eigen gewicht                                           |                  | 5250 kg                  |
| 2.2   |  | Voorasbelasting (belast) / Achterasbelasting (belast)   |                  | 7340 kg / 980 kg         |
| 2.3   |  | Gewicht vooras onbelast / achteras onbelast             |                  | 2572 kg / 2578 kg        |
|       |  | <b>Banden</b>                                           |                  |                          |
| 3.1   |  | Uitrusting banden                                       |                  | PPS                      |
| 3.2   |  | Afmetingen voorwielen                                   |                  | 23 x 9-10                |
| 3.3   |  | Afmetingen achterwielen                                 |                  | 18 x 7-8                 |
| 3.5   |  | Aantal voorwielen / achterwielen                        |                  | 2 / 2                    |
| 3.5.2 |  | Aantal aandrijfwielen                                   |                  | 2                        |
| 3.6   |  | Spoorbreedte vooraan                                    | b10              | 1073 mm                  |
| 3.7   |  | Achterwielmeter                                         | b11              | 960 mm                   |
|       |  | <b>Dimensions</b>                                       |                  |                          |
| 4.1   |  | Tilgraad van mast vooruit (graden) / achteruit (graden) | $\alpha / \beta$ | 5 / 8                    |
| 4.7   |  | Hoogte van de beschermkooi (cabine)                     | h6               | 2240 mm                  |
| 4.8   |  | Hoogte van de stoel                                     | h7               | 1190 mm                  |
| 4.12  |  | Hoogte van de trekhaak                                  | h10              | 625 mm                   |
| 4.19  |  | Totale lengte                                           | l1               | 3645 mm                  |
| 4.20  |  | Lengte tot voorzijde van de vorken                      | l2               | 2495 mm                  |
| 4.21  |  | Totale breedte                                          | b1               | 1275 mm                  |
| 4.22  |  | Vorkgedeelte / Breedte vorken / Lengte vorken           | s / e / l        | 45 mm x 122 mm / 1150 mm |
| 4.23  |  | Vorkenbord volgens norm DIN 15173 A/B                   |                  | 3A                       |
| 4.24  |  | Breedte vorkenbord                                      | b3               | 1100 mm                  |
| 4.31  |  | Bodemvrijheid onder de mast                             | m1               | 105 mm                   |
| 4.32  |  | Bodemvrijheid in het midden van de wielbasis            | m2               | 115 mm                   |
| 4.34  |  | Gangpadbreedte voor pallet 800 x 1200 in lengte         | Ast              | 4245 mm                  |
| 4.36  |  | Draaistraal binnenkant                                  | b13              | 730 mm                   |
| 4.35  |  | Draaicirkel                                             | Wa               | 2400 mm                  |
|       |  | <b>Prestatie</b>                                        |                  |                          |
| 5.1   |  | Rijsnelheid (belast / onbelast)                         |                  | 19 km/h / 20 km/h        |
| 5.2   |  | Hefsnelheid (belast / onbelast)                         |                  | 0.42 m/s / 0.54 m/s      |
| 5.3   |  | Verlagingsnelheid belast / Verlagingsnelheid (onbelast) |                  | 0.47 m/s / 0.42 m/s      |
| 5.5   |  | Trekkracht / Trekkracht van de trekstang (onbelast)     |                  | 1740 daN / 1680 daN      |
| 5.7   |  | Hellingvermogen - belast / onbelast                     |                  | 14 % / 20 %              |
| 5.10  |  | Bedrijfsrem                                             |                  | Oliebad                  |
|       |  | <b>Motor</b>                                            |                  |                          |
| 6.1   |  | Vermogen rijmotor (S2 60 min)                           |                  | 18.5 kW                  |
| 6.2   |  | Hefmotorvermogen bij S3 15%                             |                  | 25.4 kW                  |

|  |     |                                                                  |                  |
|--|-----|------------------------------------------------------------------|------------------|
|  |     | <b>Motor</b>                                                     |                  |
|  | 6.3 | Batterij volgens DIN 43531/35/36 A, B, C                         | DIN43536<br>A    |
|  | 6.4 | Batterij / Batterijcapaciteit                                    | 80 V /<br>700 Ah |
|  | 6.6 | Energiegebruik                                                   | 11.5<br>kW/h     |
|  |     | <b>Diverse</b>                                                   |                  |
|  | 8.1 | Type snelheidsregeling                                           | Elektronisch     |
|  | 8.2 | Hydraulische werkdruk voor hulpstukken                           | 210 Bar          |
|  | 8.3 | Oliedebiet voor toebehoren                                       | 65 l/min         |
|  | 8.4 | Geluidsniveau ter hoogte van oor bestuurder gemeten/gegarandeerd | < 72 dB(A)       |

## Tekening met afmetingen



## Kenmerken van de masten en restcapaciteiten

| Volledige zichtbaarheid duplex                                             |    | FVD 30 | FVD 33 | FVD 35 | FVD 37 | FVD 40 | FVD 43 | FVD 45 | FVD 48 | FVD 50 |
|----------------------------------------------------------------------------|----|--------|--------|--------|--------|--------|--------|--------|--------|--------|
| h2 - Freelift                                                              | mm | 145    | 145    | 145    | 145    | 145    | 145    | 145    | 145    | 145    |
| h1 - Hoogte mast verlaagd *                                                | mm | 2235   | 2385   | 2485   | 285    | 2835   | 2985   | 3085   | 3235   | 3335   |
| h3 - Hefhoogte                                                             | mm | 3000   | 3300   | 3500   | 3700   | 4000   | 4300   | 4500   | 4800   | 5000   |
| h4 - Hoogte uitgeschoven mast *                                            | mm | 3838   | 4138   | 4338   | 4538   | 4838   | 5138   | 5338   | 5638   | 5838   |
| α / β - Masthelling (voorzijde / achterzijde)                              | °  | 5 / 8  | 5 / 8  | 5 / 8  | 5 / 8  | 5 / 8  | 5 / 5  | 5 / 5  | 5 / 5  | 5 / 5  |
| Restcapaciteit zonder hulpstuk (Industrieel laaddiagram)                   | kg | 3000   | 3000   | 3000   | 3000   | 3000   | 3000   | 3000   | 3000   | 3000   |
| Restcapaciteit met geïntegreerde zijverschuiving (Industrieel laaddiagram) | kg | 3000   | 3000   | 3000   | 3000   | 3000   | 3000   | 3000   | 3000   | 3000   |
| Restcapaciteit met gekoppelde zijverschuiving (Industrieel laaddiagram)    | kg | 3000   | 3000   | 3000   | 3000   | 3000   | 3000   | 2950   | 2900   | 2800   |
| Hoogte bij max. capaciteit                                                 | mm | 3000   | 3300   | 3500   | 3700   | 4000   | 4300   | 4500   | 4800   | 5000   |
| Hoogte bij maximale capaciteit met geïntegreerde zijverschuiving           | mm | 3000   | 3300   | 3500   | 3700   | 4000   | 4300   | 4500   | 4800   | 5000   |

| Vrije heffing duplex                                                       |    | FLD 30 | FLD 33 | FLD 37 | FLD 40 |
|----------------------------------------------------------------------------|----|--------|--------|--------|--------|
| h2 - Freelift                                                              | mm | 1275   | 1425   | 1625   | 1825   |
| h1 - Hoogte mast verlaagd *                                                | mm | 2135   | 2285   | 2485   | 2685   |
| h3 - Hefhoogte                                                             | mm | 3000   | 3300   | 3700   | 4000   |
| h4 - Hoogte uitgeschoven mast *                                            | mm | 3860   | 4160   | 4560   | 4860   |
| α / β - Masthelling (voorzijde / achterzijde)                              | °  | 5 / 8  | 5 / 8  | 5 / 8  | 5 / 8  |
| Restcapaciteit zonder hulpstuk (Industrieel laaddiagram)                   | kg | 3000   | 3000   | 3000   | 3000   |
| Restcapaciteit met geïntegreerde zijverschuiving (Industrieel laaddiagram) | kg | 3000   | 3000   | 3000   | 3000   |
| Restcapaciteit met gekoppelde zijverschuiving (Industrieel laaddiagram)    | kg | 3000   | 3000   | 3000   | 3000   |
| Hoogte bij max. capaciteit                                                 | mm | 3000   | 3300   | 3700   | 4000   |
| Hoogte bij maximale capaciteit met geïntegreerde zijverschuiving           | mm | 3000   | 3300   | 3700   | 4000   |

| Vrije heffing triplex                                                      |    | FLT 40 | FLT 43 | FLT 48 | FLT 50 | FLT 55 | FLT 60 |
|----------------------------------------------------------------------------|----|--------|--------|--------|--------|--------|--------|
| h2 - Freelift                                                              | mm | 1250   | 1350   | 1500   | 1600   | 1800   | 2050   |
| h1 - Hoogte mast verlaagd *                                                | mm | 2035   | 2135   | 2285   | 2385   | 2585   | 2835   |
| h3 - Hefhoogte                                                             | mm | 4000   | 4300   | 4800   | 5000   | 5500   | 6000   |
| h4 - Hoogte uitgeschoven mast *                                            | mm | 4785   | 5085   | 5585   | 5785   | 6285   | 6785   |
| α / β - Masthelling (voorzijde / achterzijde)                              | °  | 5 / 5  | 5 / 5  | 5 / 5  | 5 / 5  | 5 / 5  | 5 / 5  |
| Restcapaciteit zonder hulpstuk (Industrieel laaddiagram)                   | kg | 3000   | 3000   | 3000   | 3000   | 2900   | 2700   |
| Restcapaciteit met geïntegreerde zijverschuiving (Industrieel laaddiagram) | kg | 3000   | 3000   | 3000   | 2900   | 2800   | 2650   |
| Restcapaciteit met gekoppelde zijverschuiving (Industrieel laaddiagram)    | kg | 2900   | 2900   | 2850   | 2750   | 2550   | 2450   |
| Hoogte bij max. capaciteit                                                 | mm | 4000   | 4300   | 4800   | 5000   | 4000   | 4000   |
| Hoogte bij maximale capaciteit met geïntegreerde zijverschuiving           | mm | 4000   | 4300   | 4800   | 4000   | 4000   | 4000   |



 **MANITOU**  
**HANDLING YOUR WORLD**

Siège Social

430 rue de l'Aubinière - 44150 Ancenis Cedex - France

Tel: +33(0)2 40 09 10 11 - Fax: +33 (0)2 40 09 10 97

[www.manitou.com](http://www.manitou.com)



Deze publicatie geeft een beschrijving van de versies en configuratiemogelijkheden van de Manitou-producten, waarvan de uitrusting kan verschillen. De afgebeelde uitrustingen in deze brochure kunnen standaard, optioneel of niet leverbaar zijn, afhankelijk van de versies. Manitou behoudt zich het recht voor om op te allen tijde en zonder voorafgaande kennisgeving de vermelde specificaties te wijzigen. De weergegeven specificaties zijn niet bindend voor de fabrikant. Voor meer bijzonderheden kunt u uw Manitou dealer raadplegen. Dit document is niet contractueel. De presentatie van de producten is niet contractueel. Specificatielijst is niet uitputtend. De logo's, evenals de visuele identiteit van de onderneming zijn eigendom van Manitou en mogen niet zonder toestemming worden gebruikt. Alle rechten voorbehouden. De foto's en schema's in deze brochure zijn bedoeld als informatie en zijn indicatief.

MANITOU BF NV - Naamloze vennootschap met raad van bestuur - Kapitaal: 39 668 399 euro - 857 802 508 RCS Nantes