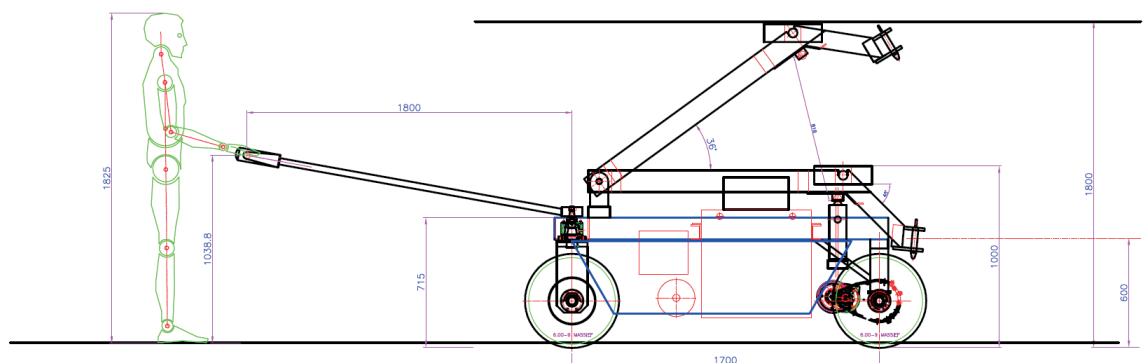




## SPIJKSTAAL TRAILER MOVER

De Spijkstaal trailer mover is ontwikkeld voor het verplaatsen van lege trailers over een korte afstand en voor plekken waar geen gebruik kan worden gemaakt van een terminaltrekker. De Spijkstaal trailer mover kan gebruikt worden voor elke soort trailer. De trailer mover is zo geconstrueerd dat hij uitermate geschikt is voor het gebruik op een slechte ondergrond. De trailer mover is voorzien van zeer grote banden en heeft veel bodemvrijheid. De trailer mover heeft een hef-/draagvermogen van maximaal 3.500 kg en kan trailers tot een maximaal gewicht van 15.000 kg trekken.



[SPIJKSTAAL.COM](http://SPIJKSTAAL.COM)



<b>Trailer Mover</b>		
<b>AANDRIJVING / BATTERIJ</b>		
Asynchrone wisselstroommotor	10	kW
Batterijspanning	48	V
Max. batterijcapaciteit	375	Ah
<b>PRESTATIEGEGEVENS</b>		
Max. rijnsnelheid	5-6	km/u
Trekvermogen	15.000	kg
Hefvermogen	3.500	kg
<b>GEWICHTEN</b>		
Eigen gewicht (incl. batterij)	1.485	kg
<b>AFMETINGEN</b>		
Lengte (incl. dissel)	3.700	mm
Breedte	1.100	mm
Spoorbreedte	968	mm
Wielbasis	1.700	mm
<b>BANDEN</b>		
Banden	volrubber	
Bandenmaat (voor & achter)	6.00*9	
<b>REMMEN</b>		
Parkeerrem		
Magneetrem		
<b>OPTIES O.A.</b>		
Lucht t.b.v. remmen		

**Spijkstaal International B.V.**

Mandemakerstraat 150-152

3194 DG Hoogvliet

+31 (0)181457030

info@spijkstaal.nl

**SPIJKSTAAL.COM**