

Nederlands

Telescooplader voor de bouw

MT

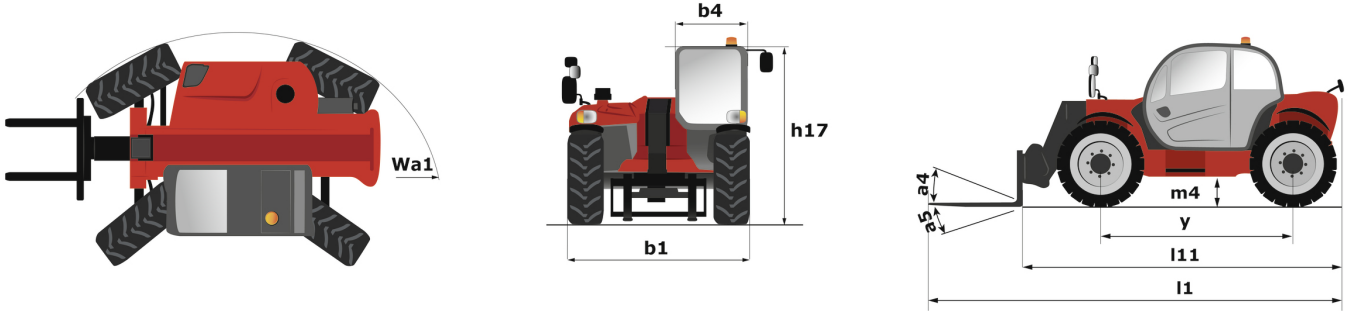
MT 625 HA

MACHINEBOOK



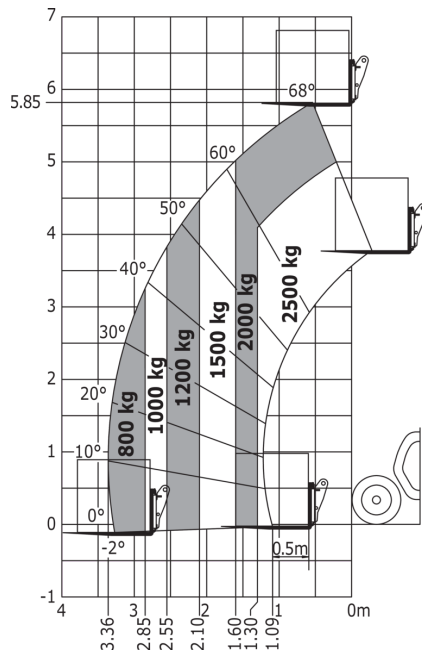
Hoedanigheid		Metrisch
Max. capaciteit	Q	2500 kg
Max. hijs hoogte	h3	5.85 m
Max. bereik		3.40 m
Lostrekkraft aan de bak		3427 daN
Gewicht en afmetingen		
Totale lengte aan het schutbord	l11	3.90 m
Lengte tot voorzijde van de vorken	l2	3.90 m
Totale breedte	b1	1.81 m
Totale hoogte	h17	1.92 m
Wielbasis (y)	y	2.30 m
Bodemwrijheid machine	m4	0.33 m
Totale breedte cabine	b4	0.79 m
Graafhoek	a4	12 °
Storhoek	a5	117 °
Draaistraal (buitenkant wielen)	Wa1	3.31 m
Leeg gewicht		5130 kg
Gewicht		4800 kg
Uitrusting banden		Pneumatisch
Modellen banden		Solideal 12-16,5 12PR SKS XT TL
Lengte vorken / Breedte vorken / Vorkgedeelte	l / e / s	1200 mm x 125 mm / 45 mm
Prestatie		
Heffen		7.80 s
Verlagen		5.50 s
Uitschuiven uitschuifbare arm		5.40 s
Intrekken uitschuifbare arm		3.50 s
Graven		3 s
Storten		3 s
Motor		
Merk		Kubota
Motormom		Stage V
Motormodel		V3307-CR-TE5B
Aantal cilinders / Capaciteit van cilinders		4 - 3331 cm ³
I.C. Motorvermogen - Vermogen		75 Hp / 55.40 kW
Max. koppel / Motorkoppel		265 Nm @ 1400 rpm
Trekkraft		3550 daN
Elektrisch circuit		
Batterij		12 V
12V Batterij capaciteit		110 Ah
Transmissie		
Type		Hydrostatisch
Aantal versnellingen (vooruit / achteruit)		2 / 2
Max. travel speed		24.90 km/h
Handrem		Automatische negatieve parkeerrem
Bedrijfsrem		Oil-Immersed multi-discs braking on front axles
Axle Manufacturer		Dana
Hydraulisch		
Pomptype		Tandwielpompe
Hydraulisch debiet / Hydraulische druk		90 l/min-235 bar
Tankinhoud		
Motorolie		11.20 l
Hydraulische olie		115 l
Inhoud brandstoftank		63 l
Geluid en trillingen		
Lawaai op de bestuursplaats (LpA)		76 dB
Lawaai in de omgeving (LwA)		104 dB
Trillingen op het geheel handen/armen		< 2.50 m/s ²
Compatibel platform		
Platformcapaciteit	Q	365 kg
Aantal personen		3
Afmeting van het platform (lengte x breedte)	lp / ep	2000 m x 1200 m
Eigen gewicht*		410 kg
Diverse		
Stuurwielen (voor / achter)		2 / 2
Aandrijfwielen (voor / achter)		2 / 2
Veiligheid cabinehomologatie		ROPS - FOPS cab (level 1)
Commando's		JSM
Additional information		Data indicated with basket basket, except max. capacity, lifting height and offset.

Data indicated with basket basket, except max. capacity, lifting height and offset.

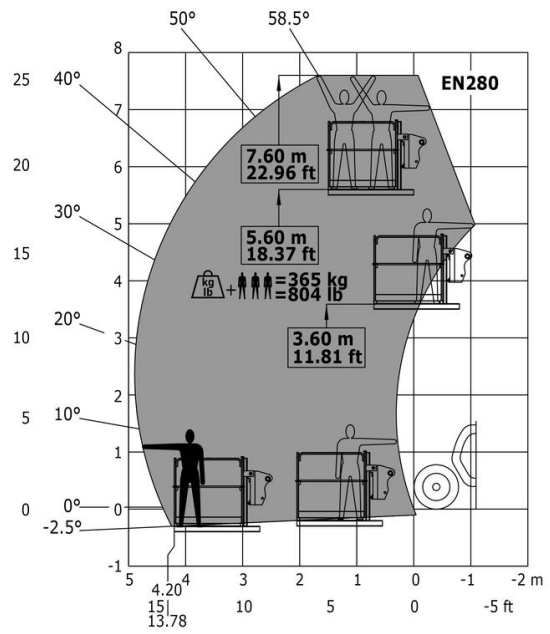


MT 625 HA - LASTENDIAGRAM

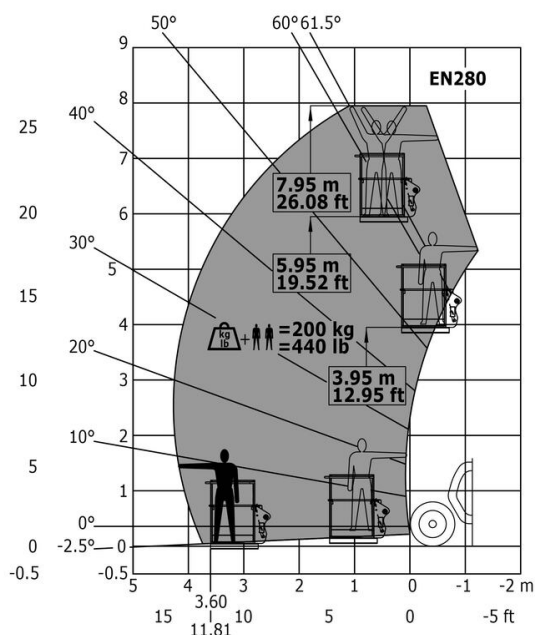
Machine op banden met vorken



Machine with Man basket - Metric



Laaddiagram



BAKKEN

4 in 1 bak



4 in 1 bak - CB4x1 700L / 1950

Afstand tot zwaartepunt	Capaciteit	Capaciteit van de koepel	Slagcapaciteit	Gewicht	Totale hoogte
364 mm	1470 kg	700 l	524 l	608 kg	890 mm
Totale lengte	Breedte	Referentienummer			
1107 mm	1950 mm	751402			

Verplichte uitrusting van machines : 

BAKKEN

Schepbak



Schepbak - CBC 650L / 1850

Afstand tot zwaartepunt	Capaciteit	Capaciteit van de koepel	Slagcapaciteit	Gewicht	Totale hoogte
360 mm	1419 kg	676 l	541 l	320 kg	810 mm
Totale lengte	Breedte	Referentienummer			
1048 mm	1850 mm	654473			

Verplichte uitrusting van machines : 

BAKKEN

Schepbak



Schepbak - CBR 730 / 1850

Capaciteit	Capaciteit van de koepel	Slagcapaciteit	Gewicht	Totale hoogte	Totale lengte
1543 kg	735 l	600 l	318 kg	794 mm	815 mm
Breedte	Referentienummer	Referentienummer slijtplaat met bouten (LDR)			
1850 mm	571831	52000369			

Verplichte uitrusting van machines : 

BAKKEN

Schepbak - Essentieel



Schepbak - Essentieel - BGP 1850 / 750 Essential

Afstand tot zwaartepunt	Capaciteit	Capaciteit van de koepel	Slagcapaciteit	Gewicht	Totale hoogte
422 mm	1550 kg	738 l	574 l	326 kg	786 mm
Totale lengte	Breedte	Diepte	Referentienummer		
975 mm	1850 mm	817 mm	52690766		

Verplichte uitrusting van machines : 

KLEMMEN

potklem



potklem - CLP 1000 / 800

Capaciteit	Gewicht	Totale hoogte	Totale lengte	Breedte	Diameter maximum
800 kg	136 kg	689 mm	1256 mm	750 mm	1050 mm
Referentienummer	Referentievorkenbord schranklader				
914770	939690				

Verplichte uitrusting van machines : 

VORKDRAGERS

120 x 40 x 1200



120 x 40 x 1200 - TFF 29 DL 1040

VORKDRAGERS

Rijtuig Drijvende Laadsteun En Vorken (MT - MLT)



Rijtuig Drijvende Laadsteun En Vorken (MT - MLT) - CAF 1000 / 3 LB

Afstand tot zwaartepunt	Capaciteit	Gewicht	Totale hoogte	Totale lengte	Breedte
308 mm	3000 kg	240 kg	989 mm	1359 mm	1002 mm
Referentienummer	52654990				

Verplichte uitrusting van machines : 



Rijtuig Drijvende Laadsteun En Vorken (MT - MLT) - CAF 1000 / 3 LB (b)

Afstand tot zwaartepunt	Capaciteit	Gewicht	Totale hoogte	Totale lengte	Breedte
263 mm	3000 kg	254 kg	989 mm	1479 mm	1002 mm
Referentienummer	52744200				

Verplichte uitrusting van machines : 

VORKDRAGERS

Vast vorkenbord



Vast vorkenbord - PFB 25N 1020

Capaciteit	Gewicht	Breedte	Referentienummer
2500 kg	71 kg	1026 mm	571958

Verplichte uitrusting van machines : ✕



Vast vorkenbord - PFB 25N 1260

Capaciteit	Gewicht	Breedte	Referentienummer
2500 kg	80 kg	1302 mm	571959

Verplichte uitrusting van machines : ✕

VORKDRAGERS

Vast vorkenbord met sideshift (MLT - MT)



Vast vorkenbord met sideshift (MLT - MT) - PFB 25N 1020 SS

Capaciteit	Gewicht	Totale hoogte	Breedte
2500 kg	135 kg	553 mm	1020 mm

Verplichte uitrusting van machines : 📏



Vast vorkenbord met sideshift (MLT - MT) - PFB 25N 1260 SS

Capaciteit	Gewicht	Totale hoogte	Breedte
2500 kg	145 kg	554 mm	1260 mm

Verplichte uitrusting van machines : 📏

VORKDRAGERS

Verstelbare vorkschort met load backslash (MLT - MT)



Verstelbare vorkschort met load backslash (MLT - MT) - PFB 25N 1020 LB

Capaciteit	Gewicht	Totale hoogte	Breedte
2500 kg	105 kg	1176 mm	1044 mm

Verplichte uitrusting van machines : ✕



Verstelbare vorkschort met load backslash (MLT - MT) - PFB 25N 1260 LB

Capaciteit	Gewicht	Totale hoogte	Breedte
2500 kg	118 kg	1188 mm	1284 mm

Verplichte uitrusting van machines : ✕

VORKDRAGERS

Vorkversteller voor vlottende vorken



Vorkversteller voor vlottende vorken - CAF 1260 / 4500 P

Afstand tot zwaartepunt	Capaciteit	Gewicht	Totale hoogte	Totale lengte	Vorkgedeelte X Breedte vorken X Lengte vorken
305 mm	4500 kg	350 kg	1184 mm	1532 mm	50 mm X 100 mm X 1200 mm
Breedte					
1303 mm					

Verplichte uitrusting van machines :

VORKDRAGERS

Zijdelingse kantelbare vorkdeur - Load backslash (MLT - MT)



Zijdelingse kantelbare vorkdeur - Load backslash (MLT - MT) - PFB 25N 1020 SS LB

Capaciteit	Gewicht	Totale hoogte	Breedte
2500 kg	170 kg	1222 mm	1044 mm

Verplichte uitrusting van machines :

GIEKEN

Big bag handler

Big bag handler - HBB 1500 / 2400

Afstand tot zwaartepunt	Capaciteit	Gewicht	Totale hoogte	Totale lengte	Breedte over vorken
388 mm	2400 kg	186 kg	1322 mm	1643 mm	750 mm
Breedte	Referentienummer	Referentienummer E-RECO	Referentievorkenbord schranklader	4 point Carriage	Euro Carriage
1356 mm	52781808	931627	52578030	52742058	52742059

Verplichte uitrusting van machines :



GIEKEN

Op frame gemonteerd haak

Op frame gemonteerd haak - PC 50

Afstand tot zwaartepunt	Capaciteit	Max. bereik	Gewicht	Totale hoogte	Totale lengte
166 mm	5000 kg	470 mm	115 kg	500 mm	606 mm
Breedte	Referentienummer	Referentienummer E-RECO			
815 mm	708544	921335			

Verplichte uitrusting van machines :



PLATFORMEN

Platform

Platform - NAC 2M

Afstand tot zwaartepunt	Capaciteit met personen inbegrepen	Aantal personen	Gewicht	Totale hoogte	Totale lengte
700 mm	365 kg	3	404 kg	1292 mm	1812 mm
Breedte	Diepte	Referentienummer	Referentienummer E-RECO	Referentienummer E-RECO 2	
2190 mm	1150 mm	788782	921296	939240	

Verplichte uitrusting van machines :


Platform - NAC 1.2 x 0.8 M

Afstand tot zwaartepunt	Capaciteit met personen inbegrepen	Aantal personen	Gewicht	Totale hoogte	Totale lengte
407 mm	200 kg	2	165 kg	1240 mm	1095 mm
Breedte	Diepte	Referentienummer	Referentienummer E-RECO		
1391 mm	740 mm	939382	923345		

Verplichte uitrusting van machines :



BETONSTORTBAKKEN

Betonkubel



Betonkubel - BB 500

Afstand tot zwaartepunt	Capaciteit	Capaciteit van de koepel	Gewicht	Totale hoogte	Totale lengte
556 mm	1200 kg	500 l	191 kg	776 mm	1466 mm
Breedte	Referentienummer				
1216 mm	52000637				

Verplichte uitrusting van machines : ✕



Betonkubel - BBG 500

Afstand tot zwaartepunt	Capaciteit	Capaciteit van de koepel	Gewicht	Totale hoogte	Totale lengte
598 mm	1200 kg	500 l	201 kg	776 mm	1466 mm
Breedte	Referentienummer				
1220 mm	52000639				

Verplichte uitrusting van machines : ✕



Betonkubel - BBH 500

Afstand tot zwaartepunt	Capaciteit	Capaciteit van de koepel	Gewicht	Totale hoogte	Totale lengte
578 mm	1200 kg	500 l	200 kg	776 mm	1466 mm
Breedte	Referentienummer				
1110 mm	52000638				

Verplichte uitrusting van machines : 



Betonkubel - BBHG 500

Afstand tot zwaartepunt	Capaciteit	Capaciteit van de koepel	Gewicht	Totale hoogte	Totale lengte
618 mm	1200 kg	500 l	210 kg	776 mm	1466 mm
Breedte	Referentienummer				
1110 mm	52000640				

Verplichte uitrusting van machines : 

BETONSTORTBAKKEN

Hijskubel



Hijskubel - GL 400

Afstand tot zwaartepunt	Capaciteit	Capaciteit van de koepel	Gewicht	Totale hoogte	Totale lengte
391 mm	960 kg	400 l	185 kg	1177 mm	856 mm
Breedte	Referentienummer				
1139 mm	52000527				

Verplichte uitrusting van machines : ✕



Hijskubel - GL 600

Afstand tot zwaartepunt	Capaciteit	Capaciteit van de koepel	Gewicht	Totale hoogte	Totale lengte
465 mm	1440 kg	600 l	227 kg	1197 mm	995 mm
Breedte	Referentienummer	Referentienummer E-RECO			
1361 mm	52000528	52000528			

Verplichte uitrusting van machines : ✕



Hijskubel - GL 600 H

Afstand tot zwaartepunt	Capaciteit	Capaciteit van de koepel	Gewicht	Totale hoogte	Totale lengte
443 mm	1440 kg	600 l	245 kg	1197 mm	995 mm
Breedte	Referentienummer	Referentienummer E-RECO			
1326 mm	52000529	52553617			

Verplichte uitrusting van machines : 📏📏

VEEGMACHINES

2-in-1 borstelmachine



2-in-1 borstelmachine - SCC 2050

Capaciteit van de koepel	Gewicht	Totale hoogte	Totale lengte	Breedte	Referentienummer
200 l	630 kg	950 mm	2140 mm	2270 mm	52000514

Verplichte uitrusting van machines : 📏📏



2-in-1 borstelmachine - SCC 2050 +

Capaciteit van de koepel	Gewicht	Totale hoogte	Totale lengte	Breedte	Referentienummer
200 l	640 kg	950 mm	2170 mm	2270 mm	52000516

Verplichte uitrusting van machines : 



2-in-1 borstelmachine - SCC 2050 HWA +

Capaciteit van de koepel	Gewicht	Totale hoogte	Totale lengte	Breedte	Referentienummer
200 l	690 kg	1550 mm	2170 mm	2270 mm	52000518

Verplichte uitrusting van machines :  + 

VEEGMACHINES

borstelmachine met opvangbak



borstelmachine met opvangbak - BRB 1600

Afstand tot zwaartepunt	Capaciteit van de koepel	Gewicht	Totale hoogte	Totale lengte	Breedte
1050 mm	380 l	775 kg	1068 mm	2370 mm	2000 mm
Referentienummer	790313				

Verplichte uitrusting van machines :  + 


DIVERSE VOORZETSTUKKEN

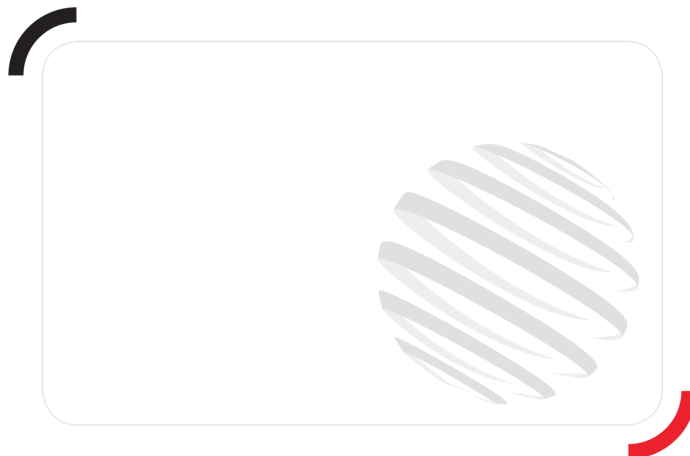
Mand materialen



Mand materialen - MB 2000 / 1000

Afstand tot zwaartepunt	Capaciteit	Gewicht	Totale hoogte	Totale lengte	Breedte
694 mm	1000 kg	400 kg	1215 mm	1632 mm	2056 mm
Diepte	Referentienummer	52596600			

Verplichte uitrusting van machines : 



Hoofdkantoor

B.P. 249 - 430 rue de l'Aubinière

44150 Ancenis Cedex - Frankrijk

Tel.: 00 33 (0)2 40 09 10 11 - Fax: 00 33 (0)2 40 09 10 97

www.manitou.com



Deze brochure beschrijft versies en configuratie-opties voor Manitou-producten die met verschillende apparatuur kunnen worden uitgerust. De uitrusting die in deze brochure wordt beschreven, kan standaard, optioneel of niet leverbaar zijn, afhankelijk van de uitvoering. Manitou behoudt zich het recht voor om de weergegeven en beschreven specificaties op elk moment en zonder kennisgeving vooraf te wijzigen. De fabrikant is niet aansprakelijk voor de gegeven specificaties. Neem voor meer informatie contact op met uw Manitou-dealer. Niet-contractueel document. De productbeschrijvingen kunnen afwijken van de werkelijke producten. De lijst met specificaties is niet allesomvattend. De logo's en visuele identiteit van het bedrijf zijn eigendom van Manitou en mogen niet zonder toestemming worden gebruikt. Alle rechten voorbehouden. De foto's en diagrammen in deze brochure zijn uitsluitend bedoeld voor raadpleging en informatie.
MANITOU BF SA - Naamloze vennootschap met raad van bestuur - Aandeelkapitaal: 39.668.399 euro - 857 802 508 RCS Nantes