

Technische fiche :

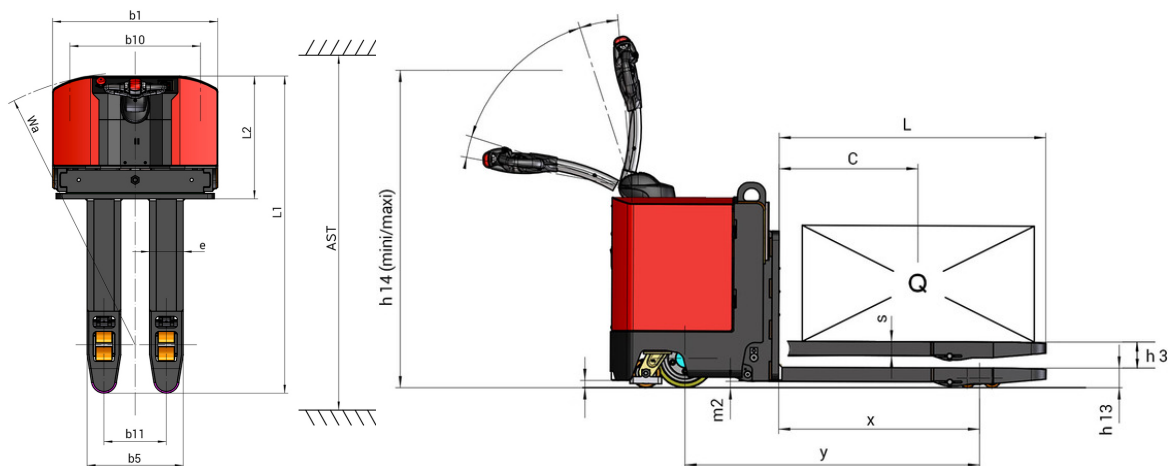
EP 730



 **MANITOU**
HANDLING YOUR WORLD

Technische kenmerken		Metrisch	
1.1	Fabrikant		Manitou
1.2	Naam model		EP 730 S1
1.3	Stroombron		Elektrisch
1.4	Type operator		Meelopend
1.5	Max. capaciteit	Q	3000 kg
1.6	Lastwaartepunt	c	600 mm
1.8	Laadafstand, midden van de aandrijf-as tot vork	x	865 mm
1.9	Wielbasis (y)	y	1269 mm
Weight			
2.1	Eigen gewicht		1340 kg
Banden			
3.1	Uitrusting banden		Verband
3.2	Afmetingen voorwielen		254 x 100
3.3	Afmetingen achterwielen		82 x 100
3.4	Size of the stabilizer wheels		125 x 50
3.5.2	Aantal aandrijfwielen / voorwielen / achterwielen		1x + 3 / 4
3.6	Spoorbreedte vooraan	b10	775 mm
3.7	Achterwielmeter	b11	370 mm
Dimensions			
4.15	Hoogte van de vorken in laagste positie	h13	85 mm
4.19	Totale lengte	l1	1880 mm
4.20	Lengte tot voorzijde van de vorken	l2	725 mm
4.21	Totale breedte	b1	980 mm
4.22	Vorkgedeelte / Breedte vorken / Lengte vorken	s / e / l	60 mm x 200 mm x 1150 mm
4.25	Breedte over vorken	b5	570 mm
4.32	Bodemvrijheid in het midden van de wielbasis	m2	25 mm
4.34	Gangpadbreedte voor pallet 800 x 1200 in lengte	Ast	2150 mm
4.35	Draaicirkel	Wa	1615 mm
4.4	Lift	h3	112 mm
4.9	Hoogte disselboom omhoog min.	h14	1030 mm
4.9	Hoogte disselboom omhoog max.	h14	1490 mm
Prestatie			
5.1	Rijsnelheid (belast / onbelast)		5 km/h / 5 km/h
5.7	Hellingvermogen - belast / onbelast		5% / 10%
5.10	Bedrijfsrem		Elektromagnetisch
5.11	Handrem		Vrijgave behandelen
Motor			
6.1	Vermogen rijmotor (S2 60 min)		2 kW
6.2	Hefmotorvermogen bij S3 15%		2 kW
6.3	Batterij volgens DIN 43531/35/36 A, B, C		DIN 43535-B
6.4	Batterij / Batterij capaciteit		24 V / 315 Ah
6.5	Gewicht van de batterij (+/- 5%)		280 kg
Diverse			
8.1	Type snelheidsregeling		DC
8.4	Geluidsniveau ter hoogte van oor bestuurder gemeten/gegarandeerd		< 75 dB

EP 730 - Tekening met afmetingen





 **MANITOU**
HANDLING YOUR WORLD

Hoofdkantoor

B.P. 249 - 430 rue de l'Aubinière

44150 Ancenis Cedex - Frankrijk

Tel.: 00 33 (0)2 40 09 10 11 - Fax: 00 33 (0)2 40 09 10 97

www.manitou.com



Deze brochure beschrijft versies en configuratie-opties voor Manitou-producten die met verschillende apparatuur kunnen worden uitgerust. De uitrusting die in deze brochure wordt beschreven, kan standaard, optioneel of niet leverbaar zijn, afhankelijk van de uitvoering. Manitou behoudt zich het recht voor om de weergegeven en beschreven specificaties op elk moment en zonder kennisgeving vooraf te wijzigen. De fabrikant is niet aansprakelijk voor de gegeven specificaties. Neem voor meer informatie contact op met uw Manitou-dealer. Niet-contractueel document. De productbeschrijvingen kunnen afwijken van de werkelijke producten. De lijst met specificaties is niet allesomvattend. De logo's en visuele identiteit van het bedrijf zijn eigendom van Manitou en mogen niet zonder toestemming worden gebruikt. Alle rechten voorbehouden. De foto's en diagrammen in deze brochure zijn uitsluitend bedoeld voor raadpleging en informatie.

MANITOU BF SA - Naamloze vennootschap met raad van bestuur - Aandeelkapitaal: 39.668.399 euro - 857 802 508 RCS Nantes