

Nederlands

Telescooplader voor de bouw

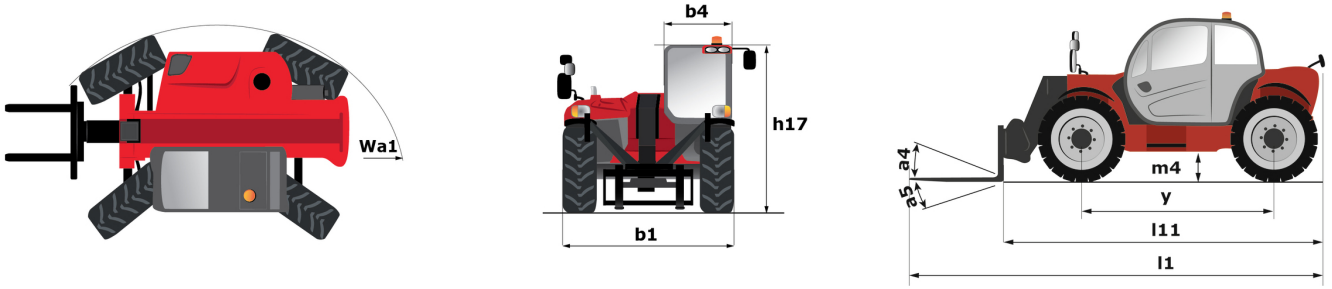
MT

MT 930 HA

MACHINEBOOK

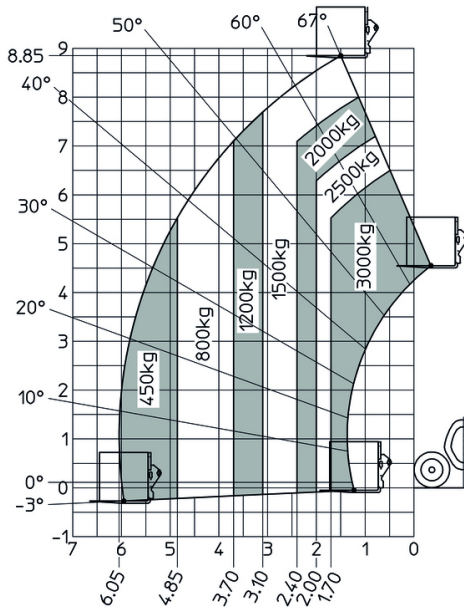


Hoedanigheid		Metrisch
Max. capaciteit	Q	3000 kg
Max. hijshoogte	h3	8.85 m
Max. bereik		6.05 m
Gewicht en afmetingen		
Totale lengte aan het schutbord	l11	4.67 m
Overall length (with forks)	l1	5.77 m
Totale breedte	b1	1.99 m
Totale hoogte	h17	1.99 m
Wielbasis (y)	y	2.69 m
Bodemvrijheid machine	m4	0.35 m
Totale breedte cabine	b4	0.79 m
Graafhoek	a4	11 °
Storhoek	a5	116 °
Draaistraal (buitenkant wielen)	Wa1	3.33 m
Leeg gewicht		6500 kg
Gewicht		6500 kg
Standard tires		ALLIANCE 380/75 R20 148A8 A580
Lengte vorken / Breedte vorken / Vorkgedeelte	l / e / s	1070 mm x 100 mm / 50 mm
Prestatie		
Heffen		10.24 s
Verlagen		7.95 s
Uitschuiven uitschuifbare arm		9.89 s
Graven		3.06 s
Storten		2.44 s
Motor		
Merk		Kubota
Motomom		Stage V
Motomodel		V3307-CR-TE58
Aantal cilinders / Capaciteit van cilinders		4 - 3331 cm ³
I.C. Motorvermogen - Vermogen		75 Hp / 54.60 kW
Max. koppel / Motorkoppel		265 Nm @ 1400 rpm
Trekkracht		3860 daN
Transmissie		
Type		Hydrostatisch
Aantal versnellingen (vooruit / achteruit)		2 / 2
Max. travel speed		24.90 km/h
Bedrijfsrem		Hydraulisch
Hydraulisch		
Pomptype		Tandwielpomp
Hydraulisch debiet / Hydraulische druk		88 l/min-245 bar
Tankinhoud		
Motorolie		11 l
Hydraulische olie		115 l
Inhoud brandstoftank		90 l
Geluid en trillingen		
Lawaai op de bestuurdersplaats (LpA)		74 dB
Lawaai in de omgeving (Lwa)		103 dB
Trillingen op het geheel handen/armen		< 2.50 m/s ²
Diverse		
Stuurwielen (voor / achter)		2 / 2
Veiligheid cabinehomologatie		ROPS - FOPS level 2 cab

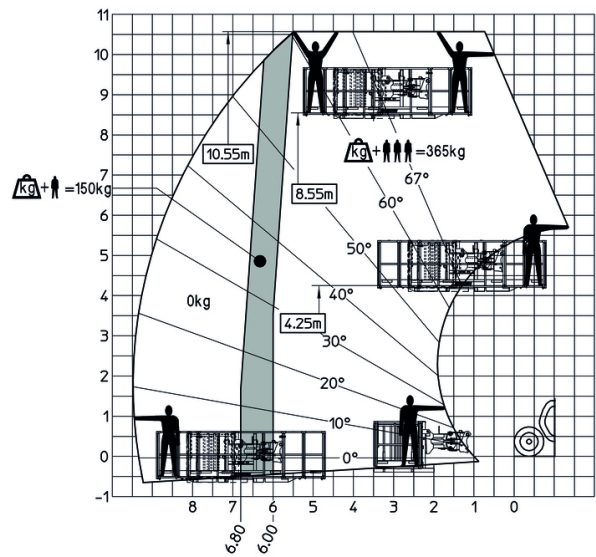


MT 930 HA - LASTENDIAGRAM

Machine op banden met vorken



Machine with Man basket - Metric



BAKKEN

4 in 1 bak



4 in 1 bak - CB4x1 700L / 1950

Afstand tot zwaartepunt	Capaciteit	Capaciteit van de koepel	Slagcapaciteit	Gewicht	Totale hoogte
364 mm	1470 kg	700 l	524 l	608 kg	890 mm
Totale lengte	Breedte	Referentienummer			
1107 mm	1950 mm	751402			

Verplichte uitrusting van machines : 

BAKKEN

Schepbak



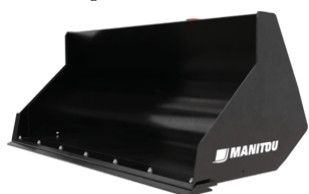
Schepbak - CBC 700L / 1950

Afstand tot zwaartepunt	Capaciteit	Capaciteit van de koepel	Slagcapaciteit	Gewicht	Totale hoogte
360 mm	1461 kg	696 l	574 l	330 kg	810 mm
Totale lengte	Breedte	Referentienummer			
1048 mm	1950 mm	654472			

Verplichte uitrusting van machines : 

BAKKEN

Schepbak



Schepbak - CBR 780 / 1950

Capaciteit	Capaciteit van de koepel	Slagcapaciteit	Gewicht	Totale hoogte	Totale lengte
1634 kg	778 l	663 l	328 kg	775 mm	815 mm
Breedte	Referentienummer				
1950 mm	570613				

Verplichte uitrusting van machines : 

BAKKEN

Schepbak - Essentieel



Schepbak - Essentieel - BGP 2000 / 800 Essential

Afstand tot zwaartepunt	Capaciteit	Capaciteit van de koepel	Slagcapaciteit	Gewicht	Totale hoogte
425 mm	1684 kg	802 l	622 l	345 kg	786 mm
Totale lengte	Breedte	Diepte	Referentienummer		
925 mm	2000 mm	817 mm	52688160		

Verplichte uitrusting van machines : 

VORKDRAGERS

Rijtuig Drijvende Laadsteun En Vorken (MT - MLT)



Rijtuig Drijvende Laadsteun En Vorken (MT - MLT) - CAF 1000 / 3 LB

Afstand tot zwaartepunt	Capaciteit	Gewicht	Totale hoogte	Totale lengte	Breedte
308 mm	3000 kg	240 kg	989 mm	1359 mm	1002 mm

Referentienummer
52654990

Verplichte uitrusting van machines : ✕



Rijtuig Drijvende Laadsteun En Vorken (MT - MLT) - CAF 1000 / 3 LB (b)

Afstand tot zwaartepunt	Capaciteit	Gewicht	Totale hoogte	Totale lengte	Breedte
263 mm	3000 kg	254 kg	989 mm	1479 mm	1002 mm

Referentienummer
52744200

Verplichte uitrusting van machines : ✕

VORKDRAGERS

Vlottend vorkenbord met sideshift (MT)



Vlottend vorkenbord met sideshift (MT) - TFF 35 DL 1040

Capaciteit	Breedte
3500 kg	1040 mm

Verplichte uitrusting van machines : ☺☺

VORKDRAGERS

Vorkversteller voor vlottende vorken



Vorkversteller voor vlottende vorken - CAF 1260 / 4500 P

Afstand tot zwaartepunt	Capaciteit	Gewicht	Totale hoogte	Totale lengte	Vorkgedeelte X Breedte vorken X Lengte vorken
305 mm	4500 kg	350 kg	1184 mm	1532 mm	50 mm X 100 mm X 1200 mm

Breedte
1303 mm

Verplichte uitrusting van machines : ☺☺

GIEKEN

draaibare jib



draaibare jib - PO 600 / 2500

Afstand tot zwaartepunt	Capaciteit	Max. bereik	Gewicht	Totale hoogte	Totale lengte
720 mm	600 kg	2500 mm	320 kg	842 mm	2874 mm
Breedte	Referentienummer				
830 mm	784641				

Verplichte uitrusting van machines :



draaibare jib - PO 1000 / 1500

Afstand tot zwaartepunt	Capaciteit	Max. bereik	Gewicht	Totale hoogte	Totale lengte
450 mm	1000 kg	1500 mm	275 kg	1056 mm	1874 mm
Breedte	Referentienummer				
830 mm	784642				

Verplichte uitrusting van machines :



draaibare jib - PO 2000 / 1000

Afstand tot zwaartepunt	Capaciteit	Max. bereik	Gewicht	Totale hoogte	Totale lengte
243 mm	2000 kg	1000 mm	255 kg	842 mm	1374 mm
Breedte	Referentienummer				
830 mm	784643				

Verplichte uitrusting van machines :

GIEKEN

Jib met 2 haken



Jib met 2 haken - P 4000

Afstand tot zwaartepunt	Capaciteit	Capaciteit 2	Max. bereik	Max bij reiken 2	Gewicht
785 mm	4000 kg	1200 kg	708 mm	2708 mm	210 kg
Totale lengte	Breedte	Referentienummer	Referentienummer E-RECO		
2838 mm	830 mm	653226	921321		

Verplichte uitrusting van machines :

GIEKEN

uitschuifbare jib

uitschuifbare jib - JE 6000 / 600

Afstand tot zwaartepunt	Capaciteit	Capaciteit 2	Capaciteit 3	Max. bereik	Max bij reiken 2
1516 mm	600 kg	300 kg	100 kg	3895 mm	4845 mm
Max bij reiken 3	Gewicht	Totale lengte	Breedte	Referentienummer	
5845 mm	265 kg	4347 mm	815 mm	939995	

Verplichte uitrusting van machines : ✕

GIEKEN

Verlengde Jib

Verlengde Jib - P 600

Capaciteit	Max. bereik	Gewicht	Totale hoogte	Totale lengte	Breedte
600 kg	3746 mm	210 kg	990 mm	3947 mm	830 mm
Referentienummer	Referentienummer E-RECO				
653228	921316				

Verplichte uitrusting van machines : ✕

PLATFORMEN

Platform

Platform - NAC 2M

Afstand tot zwaartepunt	Capaciteit met personen inbegrepen	Aantal personen	Gewicht	Totale hoogte	Totale lengte
700 mm	365 kg	3	404 kg	1292 mm	1812 mm
Breedte	Diepte	Referentienummer	Referentienummer E-RECO	Referentienummer E-RECO 2	
2190 mm	1150 mm	788782	921296	939240	

Verplichte uitrusting van machines :


Platform - NAC 1.2 x 0.8 M

Afstand tot zwaartepunt	Capaciteit met personen inbegrepen	Aantal personen	Gewicht	Totale hoogte	Totale lengte
407 mm	200 kg	2	165 kg	1240 mm	1095 mm
Breedte	Diepte	Referentienummer	Referentienummer E-RECO		
1391 mm	740 mm	939382	923345		

Verplichte uitrusting van machines :

BETONSTORTBAKKEN

Betonkubel



Betonkubel - BB 500

Afstand tot zwaartepunt	Capaciteit	Capaciteit van de koepel	Gewicht	Totale hoogte	Totale lengte
556 mm	1200 kg	500 l	191 kg	776 mm	1466 mm
Breedte	Referentienummer				
1216 mm	52000637				

Verplichte uitrusting van machines : ✕



Betonkubel - BBG 500

Afstand tot zwaartepunt	Capaciteit	Capaciteit van de koepel	Gewicht	Totale hoogte	Totale lengte
598 mm	1200 kg	500 l	201 kg	776 mm	1466 mm
Breedte	Referentienummer				
1220 mm	52000639				

Verplichte uitrusting van machines : ✕



Betonkubel - BBH 500

Afstand tot zwaartepunt	Capaciteit	Capaciteit van de koepel	Gewicht	Totale hoogte	Totale lengte
578 mm	1200 kg	500 l	200 kg	776 mm	1466 mm
Breedte	Referentienummer				
1110 mm	52000638				

Verplichte uitrusting van machines : 



Betonkubel - BBHG 500

Afstand tot zwaartepunt	Capaciteit	Capaciteit van de koepel	Gewicht	Totale hoogte	Totale lengte
618 mm	1200 kg	500 l	210 kg	776 mm	1466 mm
Breedte	Referentienummer				
1110 mm	52000640				

Verplichte uitrusting van machines : 

BETONSTORTBAKKEN

Hijskubel



Hijskubel - GL 600

Afstand tot zwaartepunt	Capaciteit	Capaciteit van de koepel	Gewicht	Totale hoogte	Totale lengte
465 mm	1440 kg	600 l	227 kg	1197 mm	995 mm
Breedte	Referentienummer	Referentienummer E-RECO			
1361 mm	52000528	52000528			

Verplichte uitrusting van machines : ✕



Hijskubel - GL 600 H

Afstand tot zwaartepunt	Capaciteit	Capaciteit van de koepel	Gewicht	Totale hoogte	Totale lengte
443 mm	1440 kg	600 l	245 kg	1197 mm	995 mm
Breedte	Referentienummer	Referentienummer E-RECO			
1326 mm	52000529	52553617			

Verplichte uitrusting van machines : ☺☺

DIVERSE VOORZETSTUKKEN

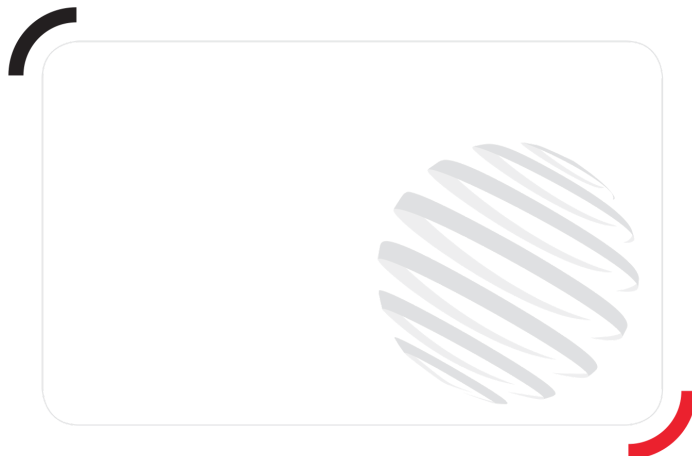
Mand materialen



Mand materialen - MB 2000 / 1000

Afstand tot zwaartepunt	Capaciteit	Gewicht	Totale hoogte	Totale lengte	Breedte
694 mm	1000 kg	400 kg	1215 mm	1632 mm	2056 mm
Diepte	Referentienummer				
1120 mm	52596600				

Verplichte uitrusting van machines : ✕



Hoofdkantoor

B.P. 249 - 430 rue de l'Aubinière

44150 Ancenis Cedex - Frankrijk

Tel.: 00 33 (0)2 40 09 10 11 - Fax: 00 33 (0)2 40 09 10 97

www.manitou.com



Deze brochure beschrijft versies en configuratie-opties voor Manitou-producten die met verschillende apparatuur kunnen worden uitgerust. De uitrusting die in deze brochure wordt beschreven, kan standaard, optioneel of niet leverbaar zijn, afhankelijk van de uitvoering. Manitou behoudt zich het recht voor om de weergegeven en beschreven specificaties op elk moment en zonder kennisgeving vooraf te wijzigen. De fabrikant is niet aansprakelijk voor de gegeven specificaties. Neem voor meer informatie contact op met uw Manitou-dealer. Niet-contractueel document. De productbeschrijvingen kunnen afwijken van de werkelijke producten. De lijst met specificaties is niet allesomvattend. De logo's en visuele identiteit van het bedrijf zijn eigendom van Manitou en mogen niet zonder toestemming worden gebruikt. Alle rechten voorbehouden. De foto's en diagrammen in deze brochure zijn uitsluitend bedoeld voor raadpleging en informatie.
MANITOU BF SA - Naamloze vennootschap met raad van bestuur - Aandeelkapitaal: 39.668.399 euro - 857 802 508 RCS Nantes