

Technische fiche :

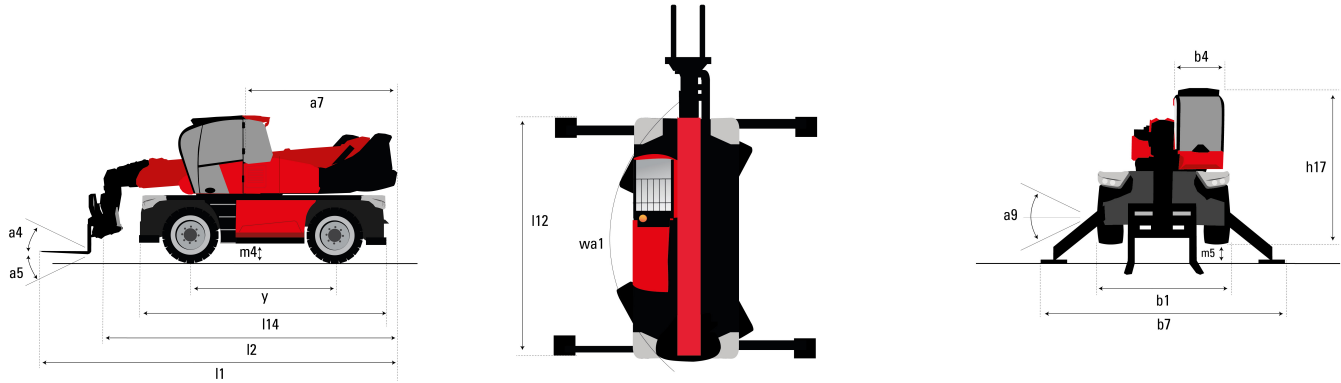
MRT 3060

VISION +



Hoedanigheid		Metrisch
Max. capaciteit	Q	6000 kg
Max. hijshoogte	h3	29.9 m
Maximale reikwijdte	l4	25.7 m
Gewicht en afmetingen		
Totale breedte	b1	2.5 m
Totale hoogte	h17	3.1 m
Totale breedte cabine	b4	0.96 m
Bodemvrijheid machine	m4	0.36 m
Wielbasis (y)	y	3.25 mm
Graafhoek	a4	12 °
Storhoek	a5	112 °
Gewicht		21800 kg
Lengte vorken / Breedte vorken / Vorkgedeelte	l / e / s	1200 mm x 100 mm x 60 mm
Banden		
Modellen banden		445/65 R22,5
Aandrijfwielen (voor / achter)		2 / 2
Steering mode		2 wheel steer, 4 wheel steer, Crab mode
Stabilisatoren		
Stabilisator type		Telescopische duplex
Bedieningselementen met stabilisatoren		Bediening stabilisatoren individueel of gelijktijdig
Motor		
Merk		Yanmar
Motomom		EU Stage V / US EPA Tier 4
Motomodel		4TN107FTT-6SMU1
I.C. Motorvermogen / Vermogen (kW)		173 Hp / 127 kW
Max. koppel / Engine rotation (min)		805 Nm @ 1500 rpm
Aantal cilinders - Capaciteit van cilinders		4 - 4567 cm³
Number of batteries / Batterij / Batterijcapaciteit		2 x 12 V / 120 Ah
Battery starting current		(EN)850 A
transmissie		
Type		Hydrostatic with Speedshift
Versnellingsbak / Aantal versnellingen (vooruit) / Aantal versnellingen (achteruit)		Speedshift 2 / 2
Max. travel speed		40 km/h
Handrem		Automatische negatieve parkeerrem
Bedrijfsrem		Oil-immersed multi-discs braking on front & rear axles
hydraulisch		
Pomptype		Lastafhankelijke pomp
Hydraulisch debiet		185 l/min
Hydraulische druk		350 Bar
Tankinhoud		
Motorolie		13 l
Hydraulische olie		300 l
Inhoud brandstoftank		320 l
Dieseluitleaastmoeistof (type AdBlue®)		24 l
Diverse		
Stuurwielen (voor / achter)		2 / 2
Commando's		2 Joysticks
Veiligheid cabinehomologatie		ROPS - FOPS cab (level 2)
Attachment recognition system (E-Reco)		Standard

Tekening met afmetingen



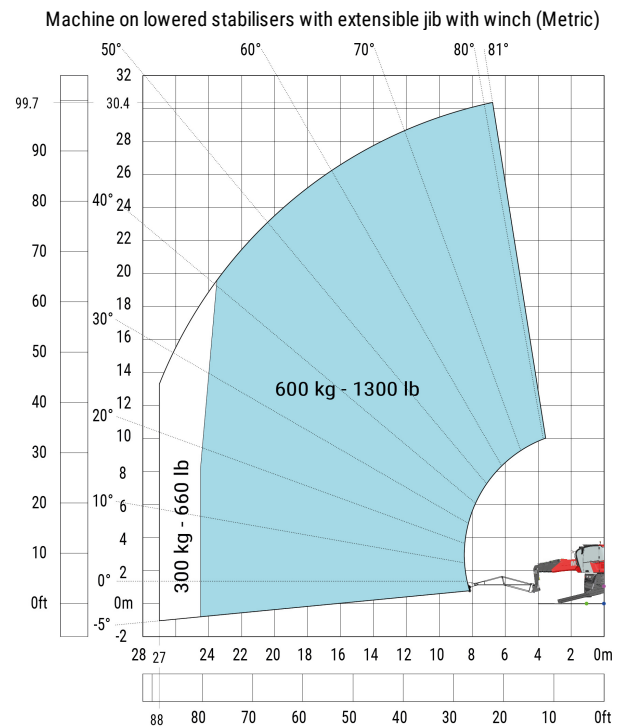
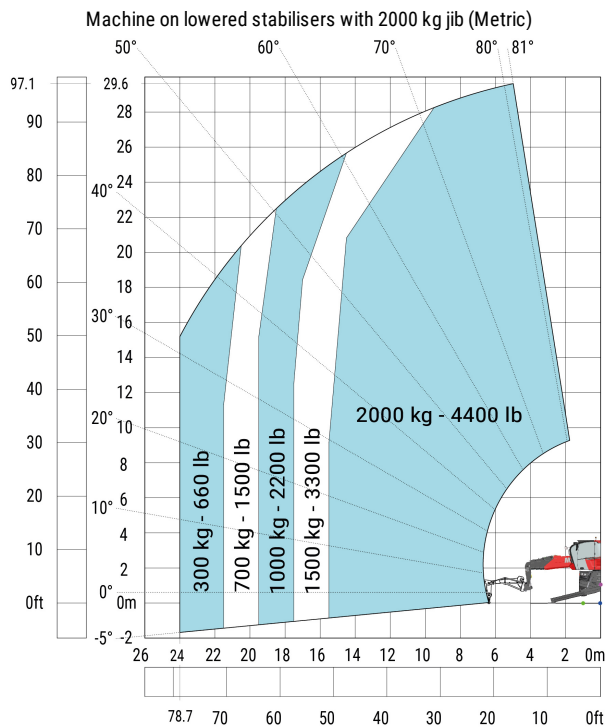
Andere gegevens

Overall length (with forks)
Lengte tot voorzijde van de vorken
Lengte van frame
Wielbasis (y)
Bodemvrijheid machine
Verstelling tegengewicht (bovenwagen aan 90°)
Graafhoek
Storthoek
Totale lengte aan de stabilisators
Draaistraal (buitenkant wielen)
Totale breedte
Totale breedte uitgeschoven stabilisatoren
Totale breedte cabine
Totale hoogte
Framevlakstellingscorrector
Ground clearance under front tires on stabilizers

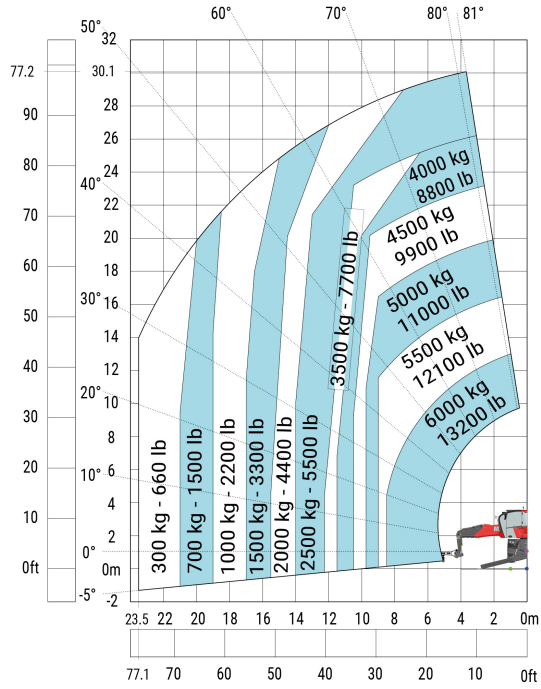
Metrisch

l1	9.14 m
l2	7.94 m
l14	5.92 m
y	3.25 mm
m4	0.36 m
a7	3.45 m
a4	12 °
a5	112 °
l12	5.62 m
Wa1	4.37 m
b1	2.5 m
b7	6.06 m
b4	0.96 m
h17	3.1 m
a9	+/- 7 °
m5	0.45 m

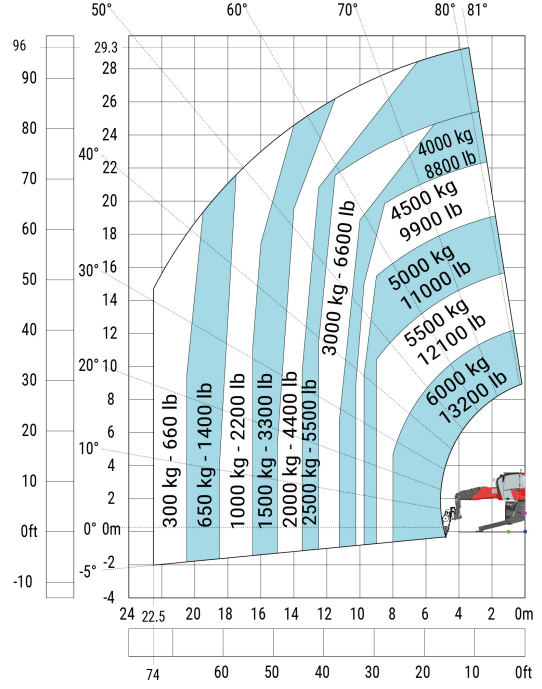
Lastendiagram



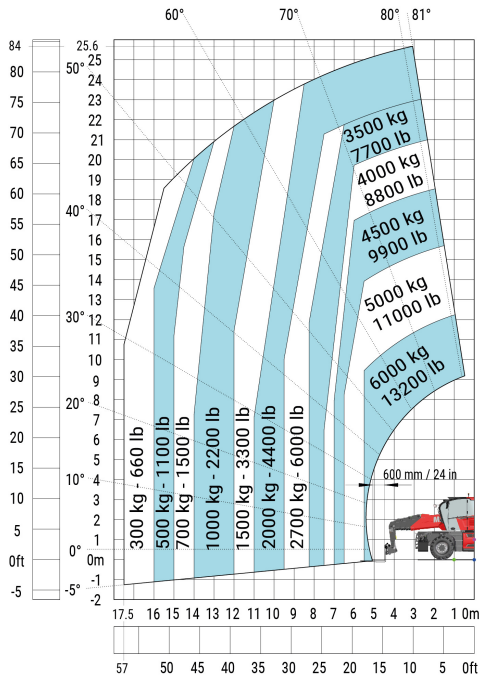
Machine on lowered stabilisers with hook 6000 kg (Metric)



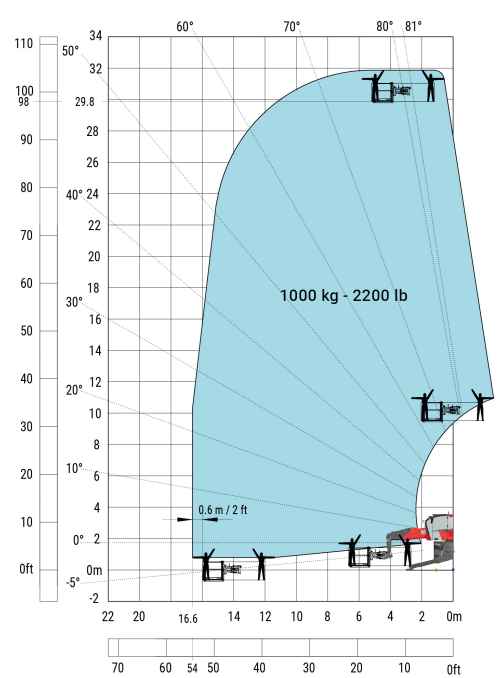
Machine on lowered stabilisers with winch 6000 kg (Metric)



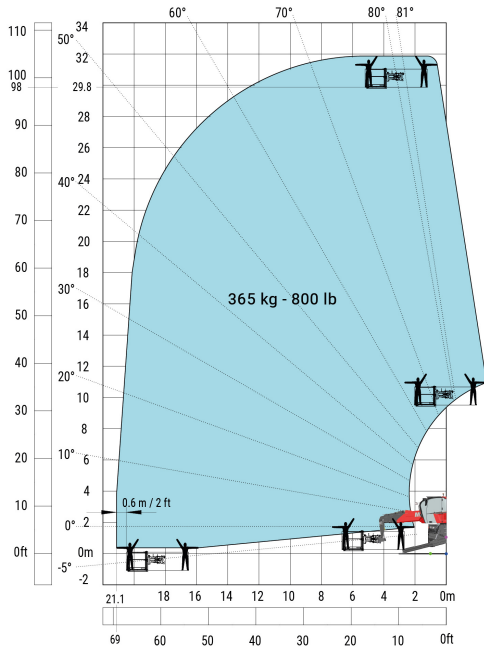
Machine op banden met vorken



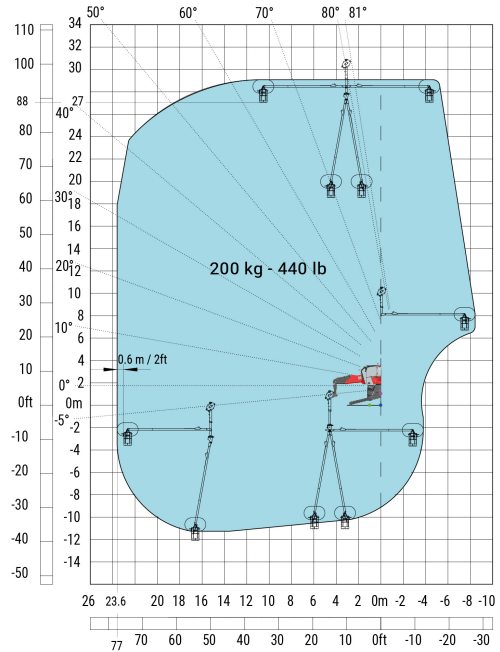
Rotatie op verlaagde stabilisatoren met 1000 kg platform



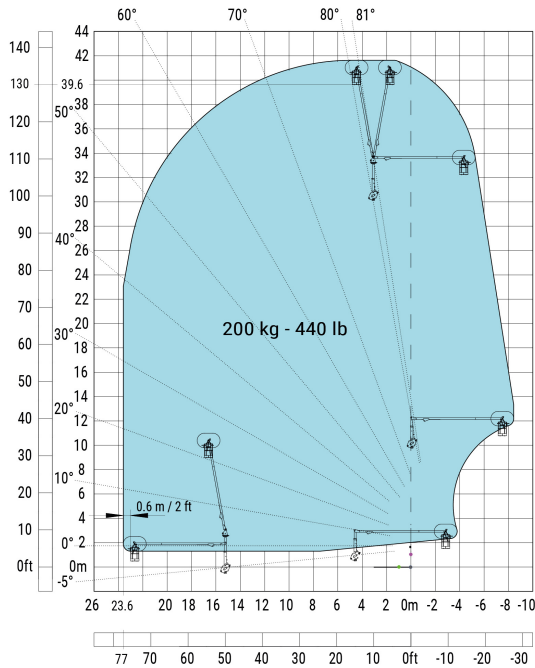
Rotatie op verlaagde stabilisatoren met 365 kg platform



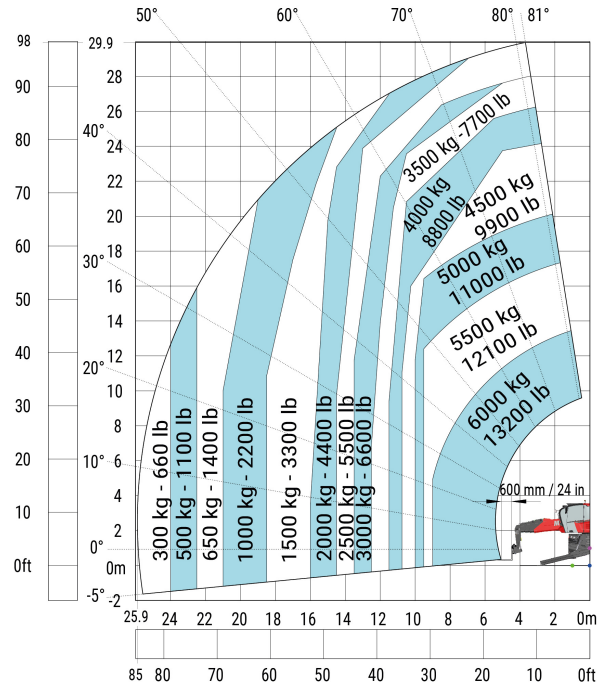
Rotatie op verlaagde stabilisatoren met 3D negatief



Rotatie op verlaagde stabilisatoren met 3D positief



Rotatie op verlaagde stabilisatoren met vorken





 **MANITOU**
HANDLING YOUR WORLD

Siège Social

430 rue de l'Aubinière - 44150 Ancenis Cedex - France

Tel: +33(0)2 40 09 10 11 - Fax: +33 (0)2 40 09 10 97

www.manitou.com



Deze publicatie geeft een beschrijving van de versies en configuratiemogelijkheden van de Manitou-producten, waarvan de uitrusting kan verschillen. De afgebeelde uitrustingen in deze brochure kunnen standaard, optioneel of niet leverbaar zijn, afhankelijk van de versies. Manitou behoudt zich het recht voor om op te allen tijde en zonder voorafgaande kennisgeving de vermelde specificaties te wijzigen. De weergegeven specificaties zijn niet bindend voor de fabrikant. Voor meer bijzonderheden kunt u uw Manitou dealer raadplegen. Dit document is niet contractueel. De presentatie van de producten is niet contractueel. Specificatielijst is niet uitputtend. De logo's, evenals de visuele identiteit van de onderneming zijn eigendom van Manitou en mogen niet zonder toestemming worden gebruikt. Alle rechten voorbehouden. De foto's en schema's in deze brochure zijn bedoeld als informatie en zijn indicatief.

MANITOU BF NV - Naamloze vennootschap met raad van bestuur - Kapitaal: 39 668 399 euro - 857 802 508 RCS Nantes