

Oorspronkelijke gebruiksaanwijzing

Palletstapelaar

EXV 14 / 16 / 20
EXV 14i / 16i / 20i
EXV-SF 14 / 16 / 20
EXV-SF 14i / 16i / 20i
EXP 14 / 16 / 20
EXV 14D / 16D / 20D
EXV-SF 14D / 16D / 20D



0301 0303 0305 0323 0324
0325 0326 0327 0328 0329
0330 0331 0332 0333 0334
0335 0336 0337 0338 0339
0340

45758043446 NL - 12/2017

first in intralogistics



Adres van fabrikant en contactgegevens

STILL GmbH
Berzeliusstraße 10
22113 Hamburg, Duitsland
Tel. +49 (0) 40 7339-0
Fax: +49 (0) 40 7339-1622
E-mail: info@still.de
Website: <http://www.still.de>



Regels voor het bedrijf dat gemotoriseerde transportwerktuigen gebruikt

In aanvulling op deze bedieningsinstructies is tevens een gedragscode met aanvullende informatie verkrijgbaar voor de bedrijven die gemotoriseerde transportwerktuigen gebruiken.

Deze gids biedt informatie voor de omgang met gemotoriseerde transportwerktuigen:

- Informatie over het selecteren van geschikte gemotoriseerde transportwerktuigen voor een bepaald toepassingsgebied
- Voorwaarden voor een veilig gebruik van gemotoriseerde transportwerktuigen
- Informatie over het gebruik van gemotoriseerde transportwerktuigen
- Informatie over transport, eerste ingebruikname en opslag van gemotoriseerde transportwerktuigen

Internetadres en QR-code



De informatie is op elk moment toegankelijk door het adres <https://m.still.de/vdma> in een webbrowser te plakken of door de QR-code te scannen.



1 Inleiding

Heftruckgegevens	2
Algemene informatie	2
Hoe werkt de handleiding?	2
Uitgavedatum en meest recente update van deze handleiding	4
Auteurs- en handelsmerkrechten	4
Levering van de heftruck en documentatie	4
CE-markering	5
EG-verklaring van overeenstemming volgens de Machinerichtlijn	6
Technische service en reserveonderdelen	7
Normatieve verwijzingen	7
Gebruikstoepassing	7
Gebruiksomstandigheden	8
Veranderingen aan de vorkheftruck	8
Toegepaste uitrusting	9
Verplichtingen van de gebruiker	9
Milieuoverwegingen	9
Afvoeren van componenten en batterijen	9
Verpakking	11

2 Veiligheid

Veiligheidsrichtlijnen	14
Algemene voorzorgsmaatregelen	14
Algemene veiligheidsvoorschriften	14
Eisen aan de vloer	14
Batterijaansluitkabels	15
Eisen aan de plek voor het opladen van de batterij	15
Veiligheidsvoorschriften met betrekking tot het gebruik van de vorkheftruck	15
Veiligheidsvoorschriften voor te gebruiken middelen	16
Restrisico's	17
Overige gevaren en risico's	17

Elektromagnetische straling	19
Niet-ioniserende straling	19
Geluid	19
Trillingen	20
Veiligheidscontroles	21
Regelmatige veiligheidsinspectie van de machine	21
Veiligheidsvoorzieningen	22
Plaats van de veiligheidsvoorzieningen	22
Beschadiging, defecten en misbruik van veiligheidsvoorzieningen	24
3 Overzicht	
Technische beschrijving	26
Overzicht	28
Instrumenten en bedieningselementen	29
Contactsleutel	29
Display	30
Noodstophendel	38
Bedieningselementen op de dissel	39
Dissel	43
Disselstanden	43
Combidissel (indien aanwezig)	45
OptiSpeed-dissel (alleen aanwezig op uitvoeringen EXV en EXVi)	47
Hefmasttypes	48
Zijbescherming	50
Omschrijving	50
Platform	52
Omschrijving	52
Definiëring van de richtingen	54
Markeringen	55
Plaats van labels	55
Serienummer	57
Gegevensplaatje	58
Lastindicatieplaatje	59
Extra typeplaatje voor de uitvoering als dubbele palletstapelaar (EXV-D)	60
Labels op het chassis	61
Opties en varianten	62
Lijst met opties en varianten	62

Dynamic Load Control (DLC) – speciale uitrusting	64
Voorschriften voor het gebruik van de DLC 3	71
Automatische neerlaatfunctie steunarmen (optioneel)	72
Bevestigingsstang voor accessoires, met datacontactdoos	74
Numeriek toetsenblok – starten met een pincode (Digicode, speciale uitrusting)	76
Indicatie-LED voor elektrolytniveau (speciale uitrusting)	78
Leidingen van extra hydraulisch systeem (speciale uitrusting)	79
4 Gebruik	
Toegestaan en veilig gebruik	84
Beoogd gebruik	84
Veiligheidsinstructies voor het gebruik van de machine	84
Transport en ophijsen van de machine	87
Machine transporteren	87
Transport	87
Klimatologische omstandigheden voor transport en opslag	87
Laden en lossen van de machine	88
Inlooperperiode	89
Controles en handelingen voorafgaand aan de ingebruikname	90
Lijst van controles voorafgaand aan het gebruik	90
Bestuurdersplaats	92
Bestuurderspositie bij uitvoering zonder platform	92
Bestuurderspositie bij uitvoering met platform	94
Gebruik van de machine	96
De machine in noodgevallen stoppen	96
Machine starten	96
Gebruik van de machine	97
Stuurrichting van de machine	98
Gebruik van de machine met de functie 'Dissel altijd actief – Creep Speed' (speciale uitrusting)	99
Achteruitrijden	101
Remsystemen van de machine	101
Machine parkeren en uitschakelen	102
Gebruik van de heftruck in koelruimtes	103
Beweging van de last	104
Veiligheidsrichtlijnen voor het hanteren van lasten	104
Controles voorafgaand aan het heffen van een last	106
Afstand tussen de vorken afstellen (indien aanwezig)	107
Automatische snelheidsbegrenzing wanneer de vorken boven de veiligheidssensoren worden geheven	108

Last oppakken	108
Transporteren van lasten	112
Een last op de grond neerzetten	113
De machine op hellingen, laadbruggen en in liften gebruiken	114
Trekken van aanhangwagens	115
Batterij opladen	116
Toegang tot de inwendige onderdelen	116
Batterij opladen	118
Keuzeschakelaar voor de laadkarakteristiek (alleen met boordbatterijlader)	118
Batterij opladen met de boordbatterijlader (speciale uitrusting)	119
Batterijtype	120
Vorbereiding	120
5 Onderhoud	
Algemene informatie	124
Werkzaamheden voorafgaand aan het onderhoud	124
Gepland onderhoud	125
Overzichtstabel van onderhoudswerkzaamheden	125
Onderhoud indien nodig	129
Heftruck reinigen	129
Hefkettingen smeren en reinigen	129
Zekeringen	130
Batterij van bovenaf vervangen	131
Batterij vervangen met zijdelings batterijwisselsysteem	134
Buitenbedrijfstelling	137
Algemene informatie	137
Trekken van de vorkheftruck	138
Tijdelijk buiten bedrijf stellen	138
Controles en inspecties na een lange periode van inactiviteit	138
Permanent buiten bedrijf stellen (sloop)	138

6 Technische gegevens

Totale afmetingen EXV en EXVi	142
Totale afmetingen EXV-SF en EXVi-SF	143
Specificatieblad	144
Totale afmetingen EXP	158
Specificatieblad	159
Specificatiebladen	163
Batterijen	177
Producttabel	179

1

Inleiding

Heftruckgegevens

Heftruckgegevens

Wij raden u aan de in de volgende tabel vermelde hoofdgegevens van de heftruck ergens te noteren, zodat u deze gegevens bij de hand hebt als het verkoopnetwerk of geautoriseerde servicecentrum daarnaar vraagt.

Type	
Serienummer	
Leverdatum	

Algemene informatie

- Deze handleiding bevat 'Originele instructies' zoals deze door de fabrikant beschikbaar zijn gesteld.
- De "bestuurder" wordt gedefinieerd als de persoon die met de heftruck rijdt.
- De "gebruiker" is de natuurlijke of wettelijke persoon in wiens opdracht met de machine wordt gewerkt.
- Voor het juiste gebruik van de heftruck en ter voorkoming van ongevallen is het noodzakelijk dat de bestuurder de informatie in deze handleiding, in de "Voorschriften voor het gebruik van industriële machines" en op de labels en plaatjes op de heftruck leest, begrijpt en in acht neemt.
- Bewaar deze handleiding en de bijgevoegde "Voorschriften voor het gebruik van industriële machines" goed en zorg dat deze altijd in de heftruck liggen, zodat ze snel kunnen worden geraadpleegd.
- De fabrikant is niet aansprakelijk voor ongevallen, letsel en/of beschadiging van eigendom voortvloeiend uit het negeren van de instructies in deze handleiding, in de "Voorschriften voor het gebruik van industriële machines" of op de labels, stickers en plaatjes op de heftruck.
- De heftruck mag niet worden gebruikt voor enig ander doel dan aangegeven in deze handleiding.
- De heftruck mag uitsluitend worden gebruikt door speciaal hiertoe getrainde bestuurders. Neem voor de benodigde bestuurderstraining contact op met de geautoriseerde verkooporganisatie.
- Personen die in de buurt van de heftruck werken, moeten op de uit het gebruik van de heftruck voortvloeiende risico's worden gewezen.
- Ter verduidelijking bevat deze handleiding enkele afbeeldingen van de heftruck zonder de veiligheidsuitrusting (afschermingen, panelen, enz.). De heftruck mag niet zonder de veiligheidsuitrusting worden gebruikt.

Hoe werkt de handleiding?

Aan het begin van deze handleiding staat een praktische inhoudsopgave. De handleiding is verdeeld in hoofdstukken met specifieke onderwerpen. Bovenaan elke pagina staan de

naam en titel van het betreffende hoofdstuk. Onderaan elke pagina staan de volgende gegevens: het type handleiding, de identificatiecode, de taal en de versie van de handleiding.

Deze handleiding bevat enige algemene informatie. Richt u uitsluitend op de informatie die van toepassing is op uw specifieke heftruck.

De volgende symbolen worden gebruikt om bepaalde delen van deze handleiding te accentueren.

GEVAAR

Het niet opvolgen van de met dit symbool aangegeven instructies, kan de veiligheid in gevaar brengen.

LET OP

Het niet opvolgen van de met dit symbool aangegeven instructies, kan ertoe leiden dat de heftruck beschadigd raakt en, in sommige gevallen, dat de garantie komt te vervallen.

MILIEUVOORSCHRIFT

Het niet opvolgen van de met dit symbool aangegeven instructies, kan tot milieuvervuiling leiden.

OPMERKING

Dit symbool wordt gebruikt voor extra informatie.

Uitgavedatum en meest recente update van deze handleiding

Uitgavedatum en meest recente update van deze handleiding

De uitgavedatum van deze bedieningsinstructies vindt u op de omslag.

De fabrikant ontwikkelt zijn machines continu verder. Wij wijzen erop dat wijzigingen voorbehouden zijn en dat claims op basis van de informatie in deze handleiding niet kunnen worden gehonoreerd.

Neem voor technische ondersteuning contact op met het dichtstbijzijnde door de fabrikant geautoriseerde servicecentrum.

Auteurs- en handelsmerken

Deze instructies mogen niet gereproduceerd, vertaald of voor derden toegankelijk gemaakt worden, ook niet in de vorm van uittreksels, behalve met uitdrukkelijke schriftelijke toestemming van de fabrikant.

Levering van de heftruck en documentatie

Controleer bij levering of de machine over alle bestelde speciale uitrusting beschikt en of de volgende documenten zijn bijgevoegd:

- Originele instructies
- Voorschriften voor het gebruik van industriële machines.
- EG-verklaring van overeenstemming.
- Garantieboekje.

Als de heftruck werd geleverd met tractiebatterij en/of batterijlader, dient te worden gecontroleerd of deze producten overeenkomen met de bestelde producten en of de desbetreffende bedienings- en onderhoudshandleiding

alsmede de EG-verklaring van overeenstemming voor de batterijlader zijn meegeleverd.

Als er extra uitrusting of apparaten aanwezig zijn, dient te worden gecontroleerd of deze overeenkomen met de bestelde uitrusting en apparaten en of de desbetreffende bedienings- en onderhoudshandleiding en EG-verklaring van overeenstemming (indien voorgeschreven) zijn meegeleverd.

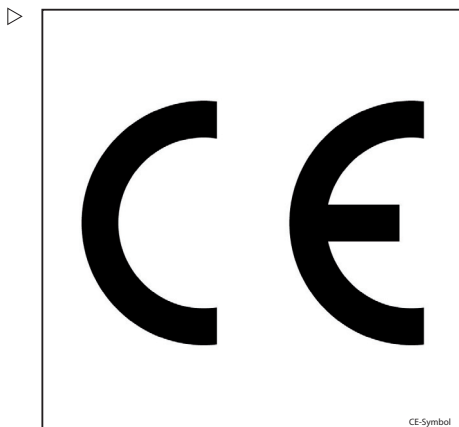
Alle bovenstaande documentatie dient gedurende de gehele operationele levensduur van de heftruck te worden bewaard. Vraag de geautoriseerde verkooporganisatie, indien de documentatie verloren of beschadigd raakt, om kopieën van de originele documentatie.

CE-markering

Met de CE-markering verklaart de fabrikant dat de heftruck voldoet aan de ten tijde van het op de markt brengen van de heftruck geldende normen en voorschriften. Dit wordt bevestigd door de EG-verklaring van overeenstemming. De CE-markering is aangebracht op het typeplaatje.

Bij een eigenmachtige verandering van de constructie van de machine of toevoeging aan de machine kan de veiligheid ervan in het gedrang komen, waardoor de EG-verklaring van overeenstemming vervalt.

De EG-verklaring van overeenstemming moet zorgvuldig worden opgeborgen en in voorkomende gevallen toegankelijk worden gemaakt voor de verantwoordelijke instanties.



EG-verklaring van overeenstemming volgens de Machinerichtlijn

EG-verklaring van overeenstemming volgens de Machinerichtlijn

Verklaring

STILL GmbH
Berzeliusstraße 10
D-22113 Hamburg Duitsland

Wij verklaren dat de

Machine	volgens deze bedieningsinstructies
Model	volgens deze bedieningsinstructies

in overeenstemming is met de meest recente versie van de Machinerichtlijn 2006/42/EG.

Tot het samenstellen van de technische documentatie bevoegd personeel:

Zie EG-verklaring van overeenstemming

STILL GmbH

Technische service en reserveonderdelen

Neem voor planmatig onderhoud en alle eventuele reparaties contact op met de geautoriseerde serviceorganisatie.

De geautoriseerde serviceorganisatie beschikt over personeel dat getraind is door de fabrikant, en over originele reserveonderdelen en de benodigde gereedschappen voor het uitvoeren van onderhoud en reparaties.

Service door de geautoriseerde serviceorganisatie en het gebruik van originele reserveonderdelen garanderen dat de technische kenmerken van de heftruck langdurig behouden blijven.

Er mogen alleen door de fabrikant geleverde originele reserveonderdelen worden gebruikt om de heftruck te onderhouden en repareren. Bij gebruik van niet-originele reserveonderdelen vervalt de garantie en wordt de gebruiker verantwoordelijk voor mogelijke ongevallen die door de ongeschiktheid van deze reserveonderdelen ontstaan.

De grenswaarden voor elektromagnetische straling en voor elektromagnetische immuniteit met betrekking tot de machine corresponderen met de norm EN 12895.

Normatieve verwijzingen

Deze machine voldoet aan:

- De meest recente versie van de Machinery Directive 2006/42/EG.
- Richtlijn 2014/30/EG voor elektromagnetische compatibiliteit en aanvullende wijzigingen, afgestemd op heftrucks conform de geharmoniseerde norm EN 12895.

De geluidstesten met betrekking tot het geluidsdrukkniveau ter hoogte van de bestuurdersstoel werden uitgevoerd volgens de norm

EN 12053 en verklaard conform de norm EN ISO 4871.

De triltesten werden uitgevoerd conform de norm EN 13059 en opgegeven conform de norm EN 12096.

De grenswaarden voor elektromagnetische straling en voor elektromagnetische immuniteit met betrekking tot de machine corresponderen met de norm EN 12895.

Gebruikstoepassing

Onder 'normale gebruiksomstandigheden' van de machine wordt het volgende verstaan:

- met de vorken heffen en/of transporteren van lasten met een gewicht en lastzwaartepunt binnen de gespecificeerde waarden (zie hoofdstuk 6 - Technische gegevens);
- rijden en/of heffen op gelijkmatige, platte en compacte ondergronden;
- transporteren en/of heffen van stabiele, gelijkmatig over de vorken verdeelde lasten;
- transporteren en/of heffen van lasten het zwaartepunt van de last ongeveer in het middenlangsvlak van de machine.

⚠ GEVAAR

De machine mag niet worden gebruikt voor andere doeleinden.

Bij gebruik voor andere doeleinden is de gebruiker als enige verantwoordelijk voor letsel en/of schade aan objecten, en vervallen de garantievoorwaarden.

De volgende scenario's zijn voorbeelden van verkeerd gebruik van de machine:

- rijden op oneffen (onregelmatige of niet-compacte) ondergronden
- transporteren en/of heffen van lasten met een gewicht of lastzwaartepunt buiten de gespecificeerde grenswaarden;
- transporteren van instabiele lasten;
- transporteren van lasten die niet gelijkmatig over de vorken zijn verdeeld;

Gebruiksomstandigheden

- transporteren van zwaaiende lasten;
- transporteren van lasten waarvan het last-zwaartepunt ver van het middenlangsvlak van de machine af ligt;
- transporteren van lasten met zodanige afmetingen dat zij tijdens het rijden het zicht van de bestuurder belemmeren;
- transporteren van lasten die zo hoog zijn gestapeld dat zij op de bestuurder kunnen vallen;
- transporteren van een last hoger dan 300 mm boven de grond;
- vervoeren en/of heffen van personen;

- lasten duwen of trekken;
- met de last naar beneden gericht over hellingen rijden;
- met hoge snelheid keren of bochten nemen;
- keren op een helling en/of zijwaarts over een opwaartse of neerwaartse helling rijden;
- tegen vaste en/of mobiele constructies aan rijden.

GEVAAR

Een onjuist gebruik van de machine kan ertoe leiden dat de machine of de last kantelt.

Gebruiksomstandigheden

De heftruck is ontworpen en gebouwd voor intern transport.

Niet gebruiken buiten de hieronder genoemde klimatologische omstandigheden:

- Maximale omgevingstemperatuur: +40 °C
- Minimale omgevingstemperatuur: +5 °C
- Hoogte tot maximaal 2000 m
- Relatieve vochtigheidsgraad tussen 30% en 95% (zonder condensatie).

LET OP

Gebruik de heftruck niet in stoffige omstandigheden.

Als de heftruck in omgevingen met een hoge concentratie zilte lucht of water wordt gebruikt, kan dit de werking van de heftruck nadelig beïnvloeden en tot corrosie van metalen delen leiden.

Als de heftruck moet worden gebruikt in omstandigheden buiten de gespecificeerde gebruiksgrenzen of in het algemeen onder extreme omstandigheden (extreem weer, koelhuizen, sterke magnetische velden, etc.), zijn

er speciale uitrusting of voorzorgsmaatregelen nodig. Neem voor meer informatie contact op met de geautoriseerde verkooporganisatie.

GEVAAR

De heftruck mag niet worden gebruikt in explosiegevaarlijke omgevingen. De heftruck mag niet worden gebruikt voor het transporteren van explosieve lasten.

Voor heftrucks die in explosiegevaarlijke omgevingen worden gebruikt of die explosieve lasten transporteren, is speciale uitrusting vereist. Deze machines moeten vergezeld gaan van een specifieke EG-verklaring van overeenstemming, die de verklaring van de standaardmachine vervangt, en van de desbetreffende bedienings- en onderhoudshandleiding.

Neem voor meer informatie contact op met de geautoriseerde verkooporganisatie.

Veranderingen aan de vorkheftruck

Er mogen aan de heftruck geen wijzigingen worden uitgevoerd, anders vervallen de

garantie en de CE-conformiteitsverklaring. Uitzonderingen hierop zijn:

- montage van de door de fabrikant geleverde speciale uitrusting
- montage van de werkuitrusting

waarvoor altijd uitsluitend met de geautoriseerde verkooporganisatie contact dient te worden opgenomen

Toegepaste uitrusting

Voor het gebruik van uitrusting die niet is aangevraagd, dient contact te worden opgenomen met de geautoriseerde verkooporganisatie teneinde:

- de geschiktheid ervan te controleren
- de uitrusting te monteren

Verplichtingen van de gebruiker

Gebruikers dienen zich te houden aan de van toepassing zijnde lokale wettelijke voorschriften voor het gebruik en onderhoud van de machine.

Milieuoverwegingen

Afvoeren van componenten en batterijen

De heftruck is samengesteld uit verschillende materialen. Als er componenten of batterijen moeten worden vervangen en afgevoerd, moeten deze:

- afgevoerd,
- behandeld of
- gerecycled volgens de regionale en nationale voorschriften.



OPMERKING

Houd u aan de documentatie van de batterijfabrikant voor het afvoeren van batterijen.

⚠ GEVAAR

Als de heftruck in de fabriek of achteraf is uitgerust met apparatuur die niet-ioniserende straling uitzendt (zoals zenders, RFID-spelers, dataterminals, scanners, etc.), dient de veiligheid van deze apparaten voor bestuurders met medische implantaten (zoals pacemakers) te worden geverifieerd.

- een label aan te brengen met het nieuwe resthefvermogen
- documentatie over de uitrusting te verstrekken (bedienings- en onderhoudshandleiding en EG-verklaring).

Milieuoverwegingen



MILIEUVOORSCHRIFT

Wij adviseren om voor het afvoeren een gespecialiseerd afvalverwerkingsbedrijf in te schakelen.

Verpakking

Bij aflevering van de heftruck zijn bepaalde onderdelen verpakt ter bescherming tijdens het transport. Deze verpakking moet volledig worden verwijderd voordat de heftruck voor het eerst wordt gestart.



MILIEUVOORSCHRIFT

Het verpakkingsmateriaal moet na levering van de heftruck op de juiste manier worden afgevoerd.

2

Veiligheid

Veiligheidsrichtlijnen

Veiligheidsrichtlijnen

Algemene voorzorgsmaatregelen



OPMERKING

Een aantal veiligheidsmaatregelen die moeten worden gevolgd bij het gebruik van de

vorkheftruck staan hieronder vermeld. Deze maatregelen vullen die in de handleiding " **Voorschriften voor het gebruik van industriële machines** " aan.

Algemene veiligheidsvoorschriften

- De heftruck mag alleen door deskundig, getraind en bevoegd personeel worden bediend.
- Monteer alleen uitrusting op de heftruck als deze is bijgeleverd of wordt aangegeven door de fabrikant.
- Houd de heftruck in goede conditie om risico's tot een minimum te beperken.
- Gebruik de heftruck niet met geopende kappen of deuren of met verwijderde veiligheidsafschermingen.
- De gegevensplaatjes op de heftruck moeten in goede conditie worden gehouden en bij beschadiging worden vervangen.
- Lees en volg alle op de heftruck vermelde veiligheidsaanwijzingen nauwkeurig.
- Zorg dat de heftruck voldoende vrije ruimte aan de bovenzijde heeft.
- Parkeer de heftruck niet voor brandblusapparatuur of nooduitgangen of op plaatsen waar hij een doorgang blokkeert.
- Als de heftruck tekenen van storingen of breuk vertoont en dit mogelijk gevaar op kan leveren, stopt u de heftruck, parkeert u hem en meldt u dit aan de onderhoudschef.
- Let op de afstand tot bovengrondse elektriciteitskabels. Houd u aan de veiligheidsafstanden die door de bevoegde autoriteiten zijn vastgesteld.
- Hef de last nooit met slechts één vork op.
- Plaats de last tegen het vorkenbord of op zo'n manier dat het zwaartepunt van de last zo dicht mogelijk bij het vorkenbord ligt.
- De last moet zodanig op de vorken worden geplaatst, dat het zwaartepunt overlangs in het midden van de vorken ligt.
- Rijd niet met lasten die excentrisch ten opzichte van de middellijn van de heftruck zijn geplaatst. Wanneer niet aan deze regel wordt voldaan, kan de stabiliteit van de heftruck in gevaar komen.
- Zorg dat het oppervlak waar de last op ligt, het gewicht kan dragen.
- Gebruik altijd veiligheidskleding die aan de geldende regels voldoet en eventuele persoonlijke beschermingsmiddelen die van toepassing zijn.
- Rijd niet op losse of heuvelachtige grond of op trappen.
- Rijd niet met lasten die meer dan 300 mm boven de grond zijn geheven.
- Draai of stapel niet op hellingen.
- Matig op hellingen de snelheid.
- Overschrijd de op de lastindicatieplaatjes vermelde limieten van de heftruck niet.
- Personen onder invloed van drugs en alcohol mogen niet met de machine werken.
- De bestuurder mag geen mp3-speler of enig ander elektrisch apparaat gebruiken dat zijn aandacht kan afleiden van zijn/haar werkomsing.

Eisen aan de vloer

De vloer moet vlak zijn en vrij van gaten of kuilen die moeilijk te ontwijken kunnen zijn.

Treden moeten voorzien zijn van oprijplaten om botsingen met de wielen te voorkomen,

die de gehele constructie van de machine beïnvloeden.

LET OP

Het is verboden om met de machine over scheuren in de vloer of beschadigde delen van de vloer te rijden. Vuil en voorwerpen op het pad moeten meteen worden opgeruimd.

Batterijaansluitkabels

LET OP

Het gebruik van contactdozen met NIET-ORIGINELE batterijaansluitkabels kan gevaarlijk zijn (zie de informatie in de onderdelencatalogus)

Eisen aan de plek voor het opladen van de batterij

Als de batterij wordt opgeladen, moet de betreffende ruimte voldoende worden geventileerd om de vrijkomende gassen afdoende te verdunnen of verwijderen (EN 50272-3).

Veiligheidsvoorschriften met betrekking tot het gebruik van de vorkheftruck

- De bestuurder moet zich vertrouwd maken met de vorkheftruck om zo gebreken beter te kunnen beschrijven en het onderhoudspersoneel te kunnen assisteren. De bestuurder, getraind en bevoegd om de vorkheftruck te gebruiken, moet vertrouwd zijn met de bedieningselementen en het prestatievermogen van de vorkheftruck.
- Een gebrek (piepen, lekken, enz.) moet direct worden gemeld, omdat het, als het genegeerd wordt, tot ergere mankementen/gebreken kan leiden.
- Voer de inspecties uit die in het hoofdstuk "Dagelijkse inspecties" worden genoemd.



MILIEUVOORSCHRIFT

Meld lekkage van olie of batterijvloeistof: het is gevaarlijk en vervuult het milieu.

LET OP

Als u een brandlucht ruikt, stop de vorkheftruck dan en schakel de motor uit. Koppel daarna de batterij los.

Veiligheidsrichtlijnen

Veiligheidsvoorschriften voor te gebruiken middelen

Veiligheidsvoorschriften voor de omgang met en het afvoeren van te gebruiken middelen

MILIEUVOORSCHRIFT

Het verkeerd gebruiken en afvoeren van de te gebruiken middelen en reinigingsmiddelen kan tot ernstige milieuvervuiling leiden.

Gebruik de middelen altijd op een geschikte manier en volg de gebruiksaanwijzingen van de fabrikant op.

Bewaar de middelen uitsluitend in containers die voor dit doel bestemd zijn en op een locatie die aan de vereisten voldoet.

De middelen kunnen brandbaar zijn, zorg er daarom voor dat deze niet met hete voorwerpen of open vuur in contact kunnen komen.

Gebruik uitsluitend schone containers bij het bijvullen van te gebruiken middelen.

Houd u aan de veiligheids- en verwijderingsinstructies van de fabrikant van de te gebruiken middelen en reinigingsmiddelen.

Laat geen olie of andere vloeistoffen weglopen! Eventueel gemorste vloeistoffen moeten onmiddellijk met een bindmiddel (bijv. oliebindmiddel) worden geneutraliseerd en volgens de voorschriften worden afgevoerd.

Volg altijd de milieuvoorschriften op!

Voordat er wordt gesmeerd, filters worden vervangen of aan het hydraulisch systeem wordt gewerkt, moet de omgeving van de betreffende onderdelen grondig worden gereinigd.

De vervangen onderdelen moeten altijd volgens de milieuwetgeving worden afgevoerd.

MILIEUVOORSCHRIFT

Onoordeelkundig of ongeoorloofd gebruik van remvloeistof brengt schade toe aan de gezondheid en het milieu.

Oliën

- Zorg ervoor dat deze vloeistoffen niet met de huid in aanraking komen.
- Adem de oliedampen niet in.
- Draag geschikte veiligheidskleding tijdens het onderhoud van de vorkheftruck (handschoenen, veiligheidsbril, enz.) om huidcontact met olie te voorkomen.

MILIEUVOORSCHRIFT

Afgewerkte olie en bijbehorende filters bevatten stoffen die schadelijk zijn voor het milieu en moeten volgens de geldende wet- en regelgeving worden afgevoerd. Wij raden u aan contact op te nemen met de geautoriseerde serviceorganisatie.

GEVAAR

Het is gevaarlijk als de huid in aanraking komt met hydrauliekolie die onder druk uit het hydraulisch systeem van de heftruck lekt. Raapleeg bij dit soort verwondingen onmiddellijk een arts.

GEVAAR

Kleine, sterke stralen olie kunnen de huid binnendringen. Controleer met een stukje karton of er lekken zijn.

Batterijzuur

- Adem de damp niet in: deze is giftig.
- Zorg voor goede bescherming om contact met de huid te voorkomen.
- Batterijzuur is bijtend: als het in contact komt met uw huid, moet u de plek overvloedig met water afspoelen.
- Er kunnen explosieve gasmengsels ontstaan bij het opladen van de batterij. De ruimtes waar de batterij wordt opgeladen, moeten daarom aan specifiek hiervoor geldende regels voldoen (bijv. EN 50272-3 etc.).
- Rook NIET en gebruik GEEN open vuur of aanstekers binnen twee meter van de

opgeladen batterij en in de ruimte waar de batterij wordt opgeladen.

OPMERKING

Raadpleeg voor meer informatie de speciale batterijhandleiding die bij de batterij wordt geleverd.

MILIEUVOORSCHRIFT

De batterijen bevatten stoffen die schadelijk zijn voor het milieu. Bij het vervangen en afvoeren van oude batterijen moeten de desbetreffende wettelijke voorschriften worden opgevolgd. Wij raden u aan om contact op te nemen met het geautoriseerde servicenetwerk, dat uitgerust is voor een milieuvriendelijke afvoer volgens de voorschriften.

Restrisico's

Overige gevaren en risico's

Ondanks zorgvuldig gebruik en het opvolgen van de normen en voorschriften kunnen verdere risico's tijdens het gebruik van de machine niet volledig worden uitgesloten.

De machine en alle overige systeemcomponenten voldoen aan de actuele veiligheidseisen. Desondanks kunnen ook bij gebruik voor de beoogde doeleinden en het opvolgen van alle instructies restrisico's niet worden uitgesloten.

Ook buiten de vastgelegde gevarenzone van de machine kan een restrisico niet worden uitgesloten. Personen in het gebied rondom de machine moeten derhalve extra op de machine letten, zodat zij in geval van een storing, incident of defect etc. onmiddellijk kunnen reageren.

WAARSCHUWING

Alle personen die zich in de buurt van de machine bevinden, moeten op de uit het gebruik van de machine voortvloeiende risico's worden gewezen.

Tevens verwijzen wij naar de veiligheidsrichtlijnen in deze bedieningsinstructies.

De risico's kunnen zijn:

- Ontsnappen van vloeistoffen als gevolg van lekkage, leidingbreuk, gescheurde reservoirs etc.
- Ongevallenrisico tijdens het rijden op hellingen of bij slecht zicht, etc.
- Vallen, struikelen etc. wanneer u zich op de machine verplaatst, met name in

Restrisico's

natte omstandigheden, bij ijsvorming of bij lekkende vloeistoffen.

- Brand- en explosiegevaar door batterijen en elektrische spanningen.
- Menselijke fouten door het niet naleven van de veiligheidsrichtlijnen.
- Niet-gerepareerde schade of defecte en versleten componenten.
- Ontoereikende onderhouds- of testinspanningen
- Gebruik van verkeerde vloeistoffen en smeermiddelen
- Overschreden onderhoudsintervallen

De fabrikant is niet aansprakelijk voor ongevallen met de machine voortvloeiend uit het bewust of door onachtzaamheid negeren van deze voorschriften door het bedrijf dat de machine gebruikt.

Stabiliteit

De stabiliteit van de machine is getest volgens de nieuwste technische voorschriften en is gegarandeerd als u uw machine op de juiste manier en voor de beoogde doeleinden gebruikt. In deze normen wordt alleen rekening gehouden met de statische en dynamische kantelkrachten die kunnen optreden tijdens het gebruik van de machine volgens de bedieningsnormen en volgens het gebruiksdoel. In extreme gevallen bestaat het risico dat het kantelmoment wordt overschreden door een verkeerd gebruik of een verkeerde bediening die van invloed is op de stabiliteit.

De risico's kunnen zijn:

- verlies van stabiliteit door instabiele of schuivende lasten etc.;
- te snel nemen van bochten;
- met geheven last rijden;
- rijden met een last die aan een kant uitsteekt (bijv. sideshift);
- keren op een helling en schuin over een helling rijden;
- rijden op hellingen met de last bergafwaarts;
- te grote lasten;

- zwaaiende lasten;
- treden of randen van laadperrons.

Elektromagnetische straling

De grenswaarden voor elektromagnetische straling en voor elektromagnetische immuni-

teit met betrekking tot de heftruck corresponderen met de norm EN 12895.

Niet-ioniserende straling

Als de heftruck in de fabriek of achteraf is uitgerust met apparatuur die niet-ioniserende straling uitzendt (zoals zenders, RFID-spe- lers, dataterminals, scanners, etc.), dient de

veiligheid van deze apparaten voor bestuurders met medische implantaten (zoals pace- makers) te worden geverifieerd.

Geluid

Geluidsdrukniveau ter hoogte van de bestuurdersstoel	$L_{pAZ} < 70$ dB (A)
Afwijkingsfactor	$K_{pA} = 4$ dB (A)

De waarde is vastgesteld tijdens een testcyclus volgens de geharmoniseerde Europese richtlijn EN 12053 en verklaard conform EN ISO 4871 met gewogen tijdspercentages voor de rij-, hef- en stationaire bedrijfsmodus.

⚠ LET OP

De bovenstaande waarde kan worden gebruikt om vorkheftrucks van dezelfde categorie met elkaar te vergelijken. Hij kan niet worden gebruikt voor het bepalen van het geluidsniveau op de werkplekken (de dagelijkse blootstelling van personen aan lawaai). Tijdens daadwerkelijk gebruik van de machine kunnen er lagere of hogere geluidsniveaus voorkomen dan hierboven genoemd, bijvoorbeeld als gevolg van opeenvolgende verschillende bedrijfsmodi, andere omgevingsomstandigheden en overige geluidsbronnen.

Trillingen

Trillingen**Trillingen op de handen en armen**

De volgende waarde geldt voor alle modellen:

- $\bar{a}_w < 2,5 \text{ m/s}^2$

**OPMERKING**

De specificatie van hand- en armtrillingen is wettelijk verplicht, zelfs als de waarden op geen enkel gevaar wijzen, zoals in dit geval.

Trillingen op het lichaam (benen)

De volgende waarden waaraan het lichaam (benen) wordt blootgesteld, gelden alleen voor machines met een opklapbaar platform waarop de bestuurder staat.

De volgende waarde geldt voor machines met een hefvermogen van 1400 kg of 1600 kg:

- $\bar{a}_{w,zF} = 0,60 \text{ m/s}^2$

Onzekerheid $K = \pm 0,18 \text{ m/s}^2$

De volgende waarde geldt voor machines met een hefvermogen van 2000 kg:

- $\bar{a}_{w,zF} = 0,97 \text{ m/s}^2$

Onzekerheid $K = \pm 0,29 \text{ m/s}^2$

De waarde voldoet aan de geharmoniseerde Europese norm NEN-EN 13059 (Veiligheid van gemotoriseerde transportwerktuigen – beproevingsmethode voor het meten van trillingen).

▲ LET OP

De bovenstaande waarde kan worden gebruikt om machines van dezelfde categorie met elkaar te vergelijken. Hij kan niet worden gebruikt voor het bepalen van de dagelijkse trillingen op het lichaam van de bestuurder gedurende het feitelijk werken met de machine. Deze trillingen hangen af van de gebruiksomstandigheden (hoedanigheid van de ondergrond, gebruiksmethode etc.), zodat de dagelijkse blootstelling moet worden berekend uit de betreffende werkplekgegevens.

Veiligheidscontroles

Regelmatige veiligheidsinspectie van de machine



Veiligheidsinspectie op basis van tijd en ongebruikelijke voorvallen

Het bedrijf dat de machine gebruikt moet ervoor zorgen dat de heftruck ten minste één keer per jaar of na ongebruikelijke voorvallen wordt gecontroleerd.

Als onderdeel van de inspectie dient de technische staat van de machine volledig te worden gecontroleerd voor wat betreft de ongevalveiligheid. Daarnaast moet de machine grondig worden gecontroleerd op eventuele beschadigingen door een verkeerd gebruik. Er moet een testlogboek worden aangelegd. De resultaten van de inspectie moeten worden bewaard tot na de tweede inspectie die op de desbetreffende inspectie volgt.

De inspectiedatum wordt op een sticker op de machine aangegeven.

- Laat door het servicecentrum periodieke veiligheidsinspecties van de machine uitvoeren.
- Houd u aan de richtlijnen voor controles van uw machine volgens FEM 4.004.

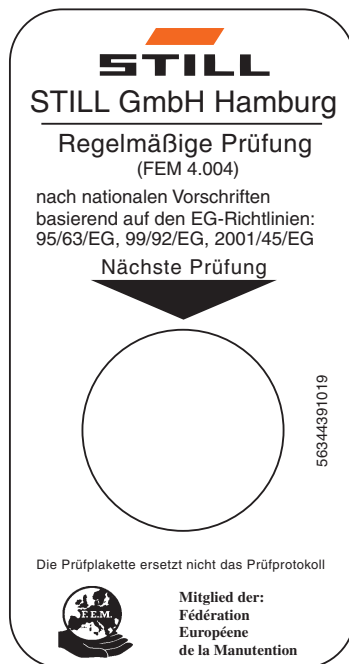
Het bedrijf dat de machine gebruikt, moet ervoor zorgen dat mankementen onmiddellijk worden verholpen.

- Neem contact op met het servicecentrum.



OPMERKING

Volg de nationale voorschriften van uw land op!

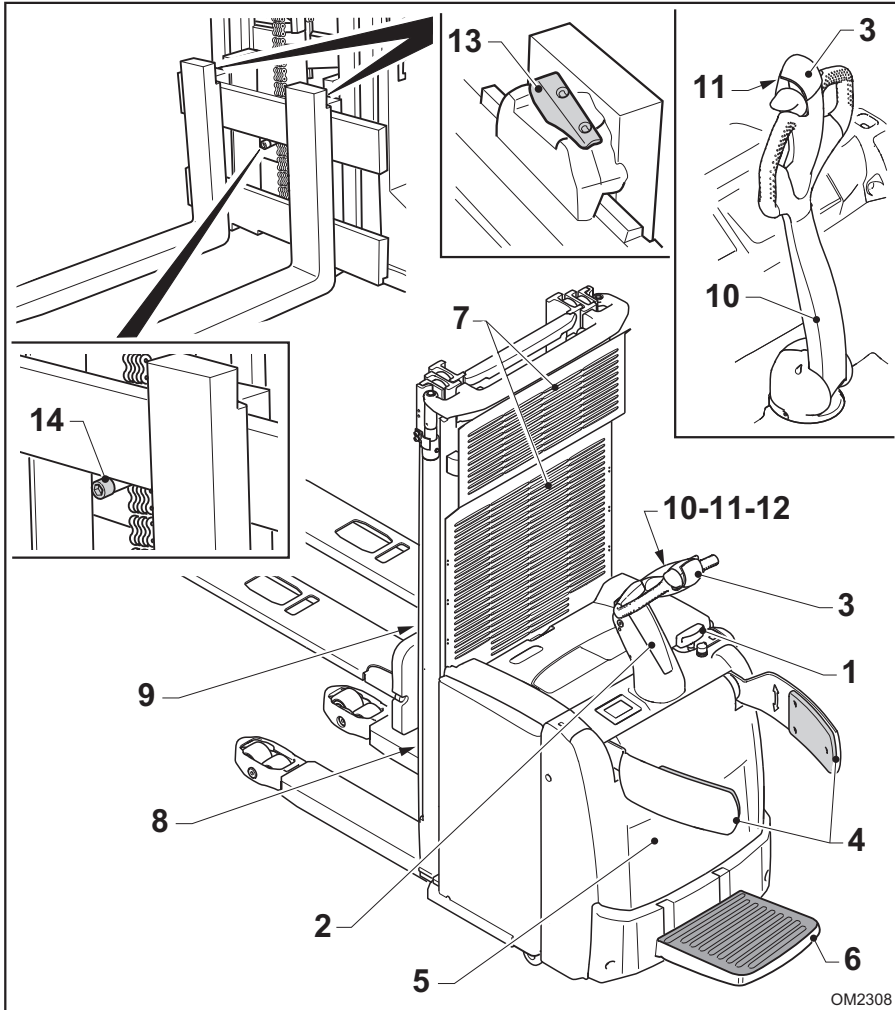


Veiligheidsvoorzieningen

Veiligheidsvoorzieningen

Plaats van de veiligheidsvoorzieningen

Belangrijkste veiligheidsvoorzieningen van de machine



- 1 Noodstophendel.
 2 Disselstandsensoren. De machine rijdt niet als de dissel niet in de juiste bedieningsstand staat.

- 3 Veiligheids-omkeerschakelaar. Beschermde bestuurder tegen mogelijke beknelling door het remmen van de machine.
 4 Zijbescherming voor de bestuurder. Voorkomt dat de bestuurder tijdens het meerijden van het platform valt (indien aanwezig).

- | | | | |
|----|---|----|---|
| 5 | Beschermkappen bevestigd met bouten. Gebruik de machine niet zonder de beschermkappen. | 11 | Claxon. Gebruikt om tijdens het rijden op de aanwezigheid van de machine te attenderen. |
| 6 | Dodemanssensor van het platform (indien aanwezig). Als het platform is neergeklapt, is alleen meerijgend bedienen toegestaan. | 12 | Sensor voor het sluiten van de vergrendeling van de combidissel. Als de vergrendeling niet goed is gesloten, zal de machine niet rijden. |
| 7 | Schuifbeveiliging. Beschikbaar als metalen rooster of als transparante kunststof uitvoering. | 13 | Vergrendelingen van de vorkaanslagen. Worden gebruikt om de afstand tussen de vorken af te stellen. Gebruik de machine niet wanneer de vergrendelingen geopend zijn (alleen EXP). |
| 8 | "500mm"-sensor. Automatische snelheidsbegrenzing als de vorken zich ongeveer 500 mm boven de grond bevinden. | 14 | Bout die dient als mechanische aanslag. De bout voorkomt onbedoeld uitschuiven van de vorken. Schroef de aanslag niet los en verwijder hem niet. Gebruik de machine niet als de mechanische aanslag ontbreekt (alleen EXP). |
| 9 | "1700mm"-sensor. Automatische rijnsnelheidsbegrenzing als de vorken zich ongeveer 1700 mm boven de grond bevinden. Met geheven steunarmen bereikt de sensor een hoogte van ca. 1800 mm. | | |
| 10 | Automatisch remmen van de machine wanneer de bestuurder de dissel loslaat | | |

Veiligheidsvoorzieningen

Beschadiging, defecten en misbruik van veiligheidsvoorzieningen

De bestuurder moet alle eventuele beschadigingen of andere defecten van de heftruck of voorzetapparatuur onmiddellijk bij het toezichthoudend personeel melden.

Heftrucks en voorzetapparaten die niet goed werken of niet veilig zijn, mogen niet worden gebruikt tot zij afdoende zijn gerepareerd.

Veiligheidsvoorzieningen en -schakelaars mogen niet worden verwijderd of gedeactiveerd.

Vaste instelwaarden mogen alleen worden gewijzigd met goedkeuring van de fabrikant.

Werkzaamheden aan de elektrische installatie (bijv. het aansluiten van een radio, extra schijnwerpers etc.) zijn alleen toegestaan na schriftelijke goedkeuring van de fabrikant. Alle ingrepen aan de elektrische installatie moeten worden gedocumenteerd.

3

Overzicht

Technische beschrijving

Technische beschrijving

Algemene kenmerken

De in deze handleiding beschreven machines, EXV14, EXV16, EXV20, EXV14 i, EXV16i en EXV20i, EXV14-SF, EXV16-SF, EXV20-SF, EXV14i-SF, EXV16i-SF, EXV20i-SF, EXP14, EXP16, EXP20, EXV14D, EXV16D, EXV-SF 14D, EXV-SF 16, EXV20D, EXV-SF 20D, zijn ontworpen voor het transporteren en stapelen van pallets in werkplaatsen, magazijnen en fabrieken.

Uitvoeringen

- Bij de basisuitvoering (EXV en EXP) bedient de bestuurder de machine altijd meelopend (bediening "vanaf de grond", omdat er geen platform aanwezig is).
- De uitvoering "SF" is uitgerust met een platform voor meerijden op de machine. De bestuurder kan de machine zowel meelopend bedienen (bedient "vanaf de grond") als "meerijdend" bedienen door op het daarvoor bedoelde bestuurdersplatform te gaan staan.
- De uitvoering "i" is voorbereid voor het heffen en laten zakken van de steunarmen. Dit is beschikbaar voor zowel de basisuitvoering van de machine als de uitvoering "SF".
- De uitvoering "D" is ontworpen voor het tegelijkertijd heffen van twee lasten. Een last op de vorken en een last op de steunarmen. Deze functie wordt omschreven als dubbele palletstapelaar.

Heffen

Nominale last:

- 1400 kg (EXV14, EXV14i, EXV14-SF, EXV14i-SF, EXP14, EXV14D, EXV-SF 14D)
- 1600 kg (EXV16, EXV16i, EXV16-SF, EXV16i-SF, EXP16, EXV16D, EXV-SF 16D)
- 2000 kg (EXV20, EXV20i, EXV20-SF, EXV20i-SF, EXP20, EXV20D, EXV-SF 20D)

Pompeenheid

- Nominaal vermogen 3,2 kW

Verschillende hefmasttypes:

- "Telescopische" mast: tweevoudige telescopische mast zonder vrije heffing en met twee zijcilinders
- "NiHo"-mast: tweevoudige telescopische mast met vrije heffing, zijkettingen en twee zijcilinders plus een middelste cilinder
- "Triplex"-mast: drievoudige telescopische mast met vrije heffing, zijkettingen en twee zijcilinders plus een middelste cilinder

Rijden

De elektrische stuurmotor van 185 W bedient het aangedreven wiel via een reductiekast.

Rijmotor van 2,3 kW of 1,5 kW, afhankelijk van de uitvoering van de machine.

Bij de uitvoeringen EXV, EXVi en EXP stuurt de bestuurder de machine vanaf de grond. Dankzij een lange, ergonomische dissel in combinatie met de elektrische stuurinrichting kan de bestuurder de machine moeiteloos bedienen.

Bij uitvoeringen van het type EXV-SF kan de bestuurder de machine vanaf de grond of aan boord bedienen. Dankzij een robuuste, ergonomische dissel in combinatie met de elektrische stuurinrichting kan de bestuurder de machine moeiteloos bedienen.

De dissel bevat de volgende bedieningsfuncties en -elementen:

- Stuurinrichting
- Rijschakelaar
- Claxon
- Knoppen voor het heffen en dalen van de vorken
- Veiligheids-omkeerschakelaar
- Remmen van de machine wanneer de dissel de bovenste en onderste eindaanslag bereikt (bedrijfsrem)
- Knopen voor het heffen en laten zakken van de steunarmen (alleen bij uitvoeringen "i")

Om veiligheidsredenen keert de dissel automatisch terug in zijn oorspronkelijke stand wanneer hij wordt losgelaten.

Remsysteem

Remmen met energierugwinning

Remmen:

- wanneer de rijschakelaar wordt losgelaten
- door van rijrichting te veranderen
- aangestuurd door de veiligheids-omkeerschakelaar
- elektromagnetische veiligheidsrem, aangestuurd door de noodstophendel
- elektromagnetische veiligheidsrem, aangestuurd door loslaten van de dissel

- elektromagnetische veiligheidsrem, aangestuurd doordat de dissel de onderste eindaanslag bereikt (bedrijfsrem)
- Elektromagnetische parkeerrem, geactiveerd door uitschakeling van de voeding.

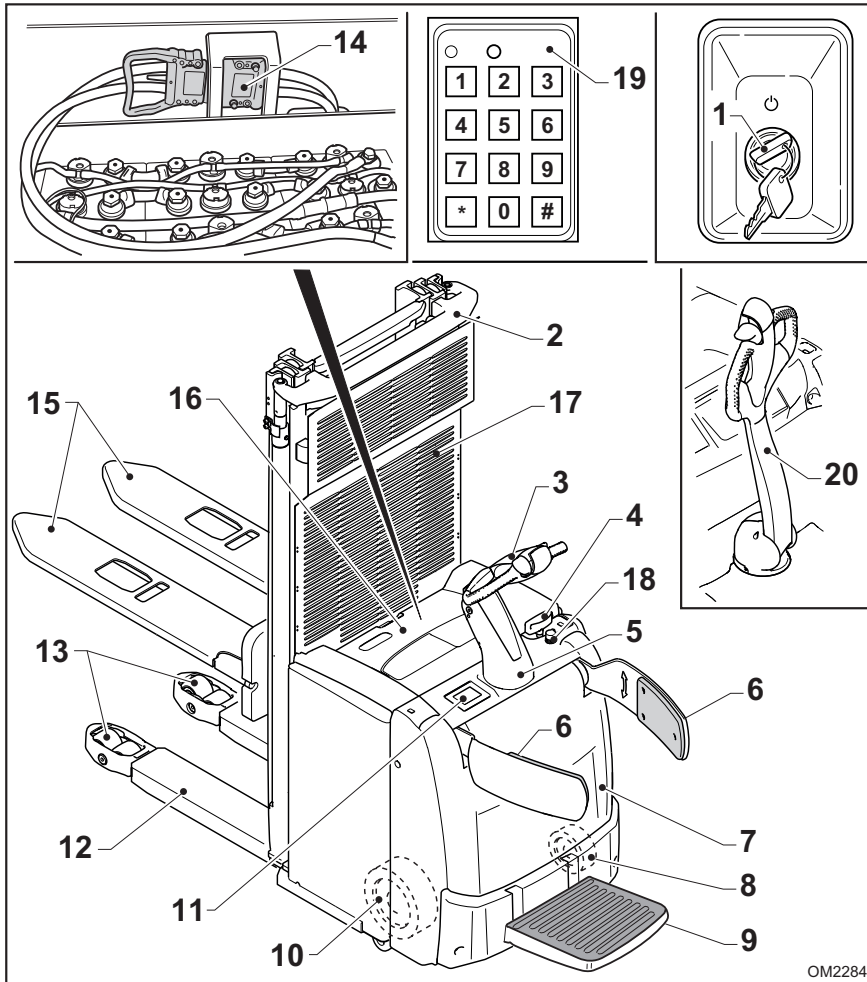
Boorduitrusting

De boorduitrusting omvat:

- Een opbergvak voor plakband, handschoenen, pennen etc.
- een schakelaar voor nooduitschakeling op het chassis
- Een multifunctioneel display.
- veerhouder voor A4-documenten

Overzicht

Overzicht



OM2284

- | | | | |
|----|---|----|---|
| 1 | Aan-/uitschakelaar | 12 | Steunarmen |
| 2 | Hefmast | 13 | Lastrollen |
| 3 | Disselkop | 14 | Batterijstekker/-contactdoos |
| 4 | Noodstophendel | 15 | Vorken |
| 5 | Dissel | 16 | Batterijdeksel |
| 6 | Met zijbeschermingen voor de bestuurder | 17 | Schuifbeveiliging |
| 7 | Motorkap | 18 | Diagnoseaansluiting Technische serviceondersteuning |
| 8 | Zwenkwiel | 19 | Digicode - numeriek toetsenblok |
| 9 | Bestuurdersplatform | 20 | Dissel |
| 10 | Aangedreven wiel | | |
| 11 | Display | | |

Instrumenten en bedieningselementen

Contactsleutel

De sleutel heeft twee standen:

- 0 = stop. Geen spanning op het circuit (sleutel kan worden verwijderd)
- I = start. Circuit bekrachtigd



W10243

Instrumenten en bedieningselementen

Display

 **OPMERKING**

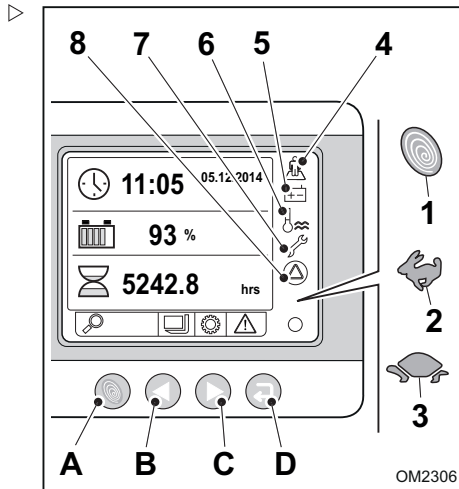
De meldingen die in de volgende afbeeldingen worden getoond, zijn slechts voorbeelden en kunnen afhankelijk van de taal die door de bestuurder op het display is ingesteld afwijken.

Knoppen en indicatielampjes

- Door op de toets (A) te drukken, kunt u het gewenste prestatievermogen voor de machine instellen. Telkens wanneer u op de toets drukt, selecteert u een ander prestatievermogen uit de drie verschillende opties. Deze drie opties zijn:
 - (1) Blue-Q-symbool: maximale optimalisatie van batterijgebruik
 - (2) Haassymbool: maximaal prestatievermogen van de machine
 - (3) Schildpadsymbool: automatisch gereduceerd en beperkt vermogen

Andere indicatielampjes:

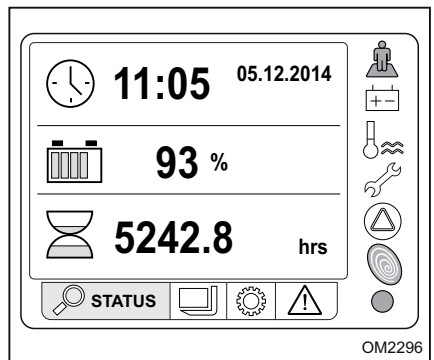
- (4) Het lampje gaat branden afhankelijk van het feit of de bestuurder aanwezig is of niet. Het indicatielampje knippert wanneer de machine via de dissel of het platform geen bestuurder detecteert. De dissel wordt niet in de werkstand gekanteld of de bestuurder bevindt zich niet op de juiste plaats op het platform. Het indicatielampje brandt wanneer de machine via de dissel of het platform begint te detecteren dat de bestuurder aanwezig is. Het indicatielampje blijft circa tien seconden branden en gaat vervolgens uit. Het indicatielampje is uit nadat de machine via de dissel of het platform de aanwezigheid van de bestuurder langer dan tien seconden heeft gedetecteerd.
- (5) Het indicatielampje gaat branden wanneer de batterijlading laag is
- (6) Het indicatielampje gaat branden wanneer een machineonderdeel oververhit raakt



- (7) Het indicatielampje gaat branden wanneer planmatig onderhoud aan de machine moet worden uitgevoerd
- (8) Het indicatielampje gaat branden wanneer er sprake is van een probleem in de machine (CAN etc.)
- Door op de toets (B) te drukken, bladert u terug door de ingevoerde gegevens per scherm of gaat u van het ene scherm terug naar het vorige scherm.
- Door op de toets (C) te drukken, bladert u vooruit tussen de ingevoerde gegevens per scherm of gaat u van het ene scherm naar het volgende scherm.
- Door op de toets (D) te drukken, bevestigt u uw selectie van het item op het geselecteerde scherm.

Status

- Het volgende wordt op het **Status**-scherm weergegeven:
- Klok en datum
- Batterijlading
- Draaiuren

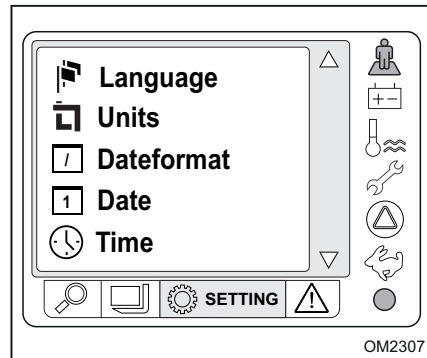


Instrumenten en bedieningselementen

Setting

– Het volgende kan op het **Setting**-scherm worden ingesteld:

- Taal
- De meeteenheid
- Datum
- Tijd
- Helderheid
- Contrast
- Datumnotatie



Load

- Het scherm **Load** is alleen zichtbaar als de speciale uitrusting "Dynamic Load Control "(D.L.C) is geïnstalleerd
- Nuttige informatie met betrekking tot de getransporteerde last op de vorken wordt weergegeven in het scherm **Load** voor de bestuurder.
- De speciale uitrusting "Dynamic Load Control" is verkrijgbaar in verschillende versies. Alle informatie over de speciale uitrusting "Dynamic Load Control" en over wat er te zien is in het scherm **Load**, vindt u in de desbetreffende paragraaf ⇒ Deel "Voorschriften voor het gebruik van de DLC 3", blz. 3-71.

Error

- Storingen die tot blokkering van de machine leiden of waarschuwingen voor de bestuurder worden in het scherm **Error** (storing) weergegeven.

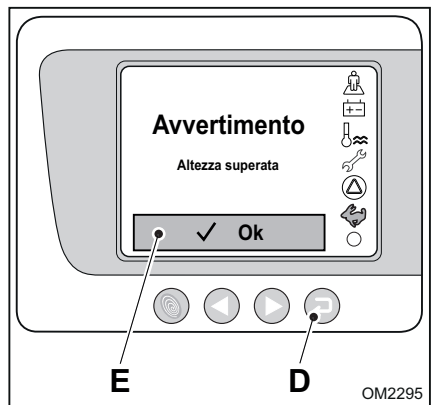
- Een melding waarschuwt dat het geplande onderhoud vandaag moet worden uitgevoerd. De melding wordt ingesteld door de technische serviceafdeling die door de fabrikant is geautoriseerd, volgens de afspraken met de klant.



- De melding geeft aan wanneer de volgende geplande onderhoudsbeurt moet worden uitgevoerd. De melding wordt ingesteld door de technische serviceafdeling die door de fabrikant is geautoriseerd, volgens de afspraken met de klant.

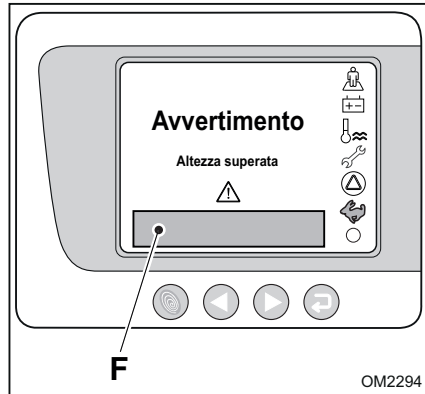


- De melding is specifiek voor machines met de optionele hefblokkering voor de vorken of de optie DLC 1 - 2. De melding waarschuwt dat de ingestelde maximale hoogte van de vorken is bereikt ("height exceeded warning" (waarschuwing hoogte overschreden)). De melding "OK" verschijnt in de rode rechthoek (E) op het display.
- Om de melding te verwijderen en de vorken en last hoger te kunnen heffen, houdt u de eerste toets rechts op het toetsenblok (D) circa drie seconden ingedrukt.



Instrumenten en bedieningselementen

- De rechthoek (E) op het display wordt geel en het woord "OK" verdwijnt. Op dezelfde plaats verschijnt nu de waarschuwingsdriehoek die de bestuurder waarschuwt om extra alert te zijn bij het verplaatsen van lasten.

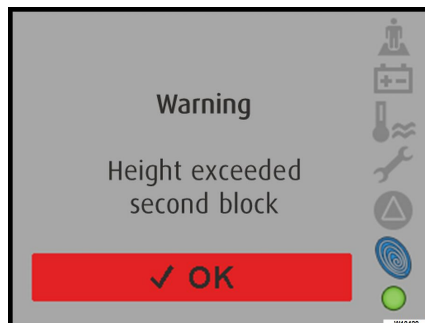


- De melding is specifiek voor machines met de optie DLC 3 of de optionele hefblokkering. De melding waarschuwt dat de ingestelde eerste maximale hoogte van de vorken is bereikt ("first block height exceeded warning" (waarschuwing eerste blokkeerhoogte overschreden)). De melding "OK" wordt op het display weergegeven.



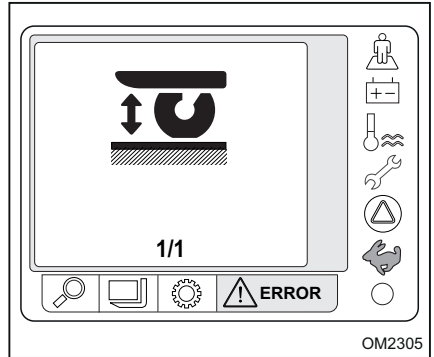
- Om de melding te verwijderen en de vorken en last hoger te kunnen heffen, houdt u de eerste toets rechts op het toetsenblok (D) circa drie seconden ingedrukt.

- De melding is specifiek voor machines met de optie DLC 3 of de optionele tweede hefblokkering. De melding waarschuwt dat de ingestelde tweede maximale hoogte van de vorken is bereikt ("second block height exceeded warning" (waarschuwing tweede blokkeerhoogte overschreden)). De melding "OK" wordt op het display weergegeven.



- Om de melding te verwijderen en de vorken en last hoger te kunnen heffen, houdt u de eerste toets rechts op het toetsenblok (D) circa drie seconden ingedrukt.

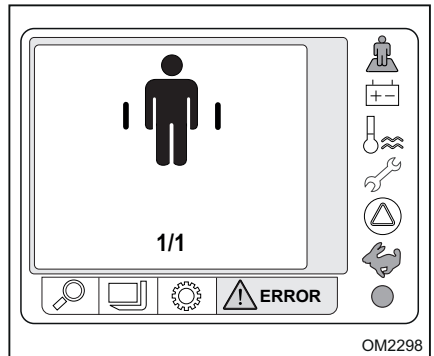
- De melding waarschuwt dat de bestuurder de steunarmen om veiligheidsredenen moet neerlaten om de vorken hoger te kunnen heffen.



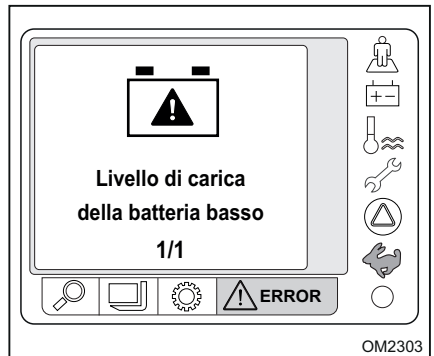
- De melding kan op het display verschijnen bij het heffen op circa 1700 mm boven de grond (alleen bij machines met platform en zijbescherming). Om de melding van het display te verwijderen, laat u de last dalen of sluit u de zijbescherming voor de bestuurder (zie → Deel "Plaats van labels", blz. 3-55 voor meer informatie):

▲ LET OP

De bestuurder dient te beoordelen of de zijbescherming moet worden gesloten, voordat hij de vorken heft.

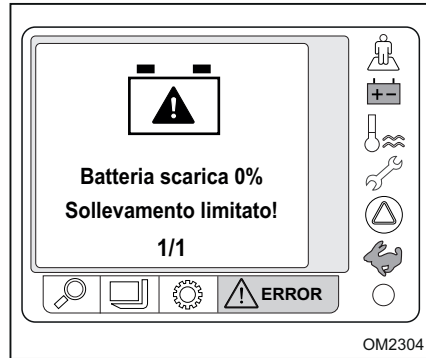


- De melding geeft aan dat de batterijlading laag is. Laad de batterij op.

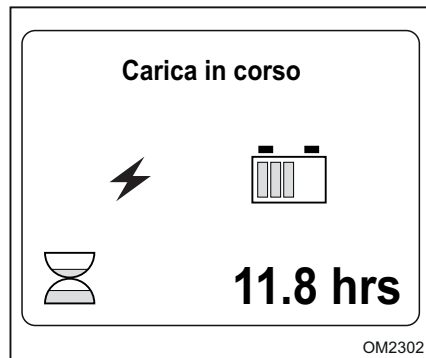


Instrumenten en bedieningselementen

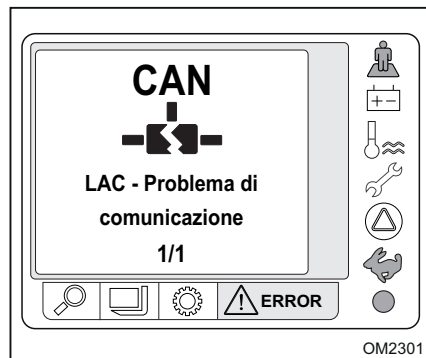
- Als u de machine blijft gebruiken zonder de batterij op te laden, wordt de melding aan de zijkant op het display weergegeven. De batterijlading is laag en de heffunctie werkt niet. Laad de batterij onmiddellijk op. ▷



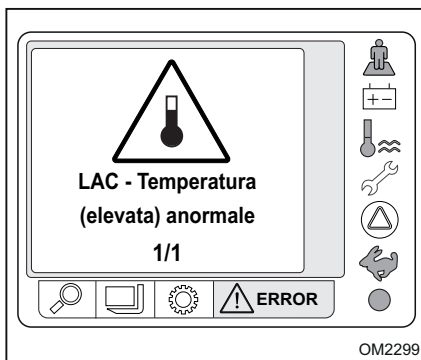
- Terwijl de batterij wordt opgeladen, wordt op het display aangegeven dat het laadproces wordt uitgevoerd. ▷



- De melding geeft aan dat er sprake is van een probleem binnen in de machine. Schakel de machine uit en weer in. Als de melding niet verdwijnt, neem dan contact op met de door de fabrikant geautoriseerde technische serviceafdeling. ▷



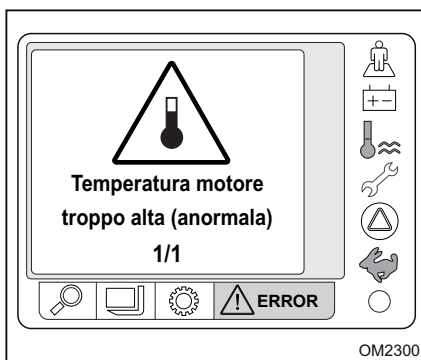
- De melding geeft aan dat het elektronisch systeem oververhit is. Schakel de machine uit en wacht totdat deze is afgekoeld. Als deze melding opnieuw verschijnt, neem dan contact op met de door de fabrikant geautoriseerde technische serviceafdeling.



- De melding geeft aan dat de motor oververhit is. Schakel de machine uit en wacht totdat deze is afgekoeld. Als deze melding opnieuw verschijnt, neem dan contact op met de door de fabrikant geautoriseerde technische serviceafdeling.

⚠ LET OP

Als op het scherm **Error** (storing) andere foutmeldingen worden weergegeven dan de meldingen die hierboven zijn beschreven, neem dan contact op met de erkende verkooporganisatie van de fabrikant.



Instrumenten en bedieningselementen

Noodstophendel

- Door op de noodstophendel te drukken, worden alle machinefuncties geblokkeerd. ▷



Bedieningselementen op de dissel

- 1 – Handgreep van disselkop
- 2 en 3 – Rijschakelaar
- 4 – Knop voor vorken omlaag
- 5 – Knop voor vorken omhoog
- 6 – Claxonknop
- 7 – Veiligheids-omkeerschakelaar
- 8 – Knop voor lage snelheid (speciale uitrusting – Creep Speed)
- 9 – Knop voor steunarmen omhoog (speciale uitrusting)
- 10 – Knop voor steunarmen omlaag (speciale uitrusting)

OPMERKING

De volgende bedieningselementen zijn actief als de dissel in de "werkstand" staat.

Handgreep van disselkop (1)

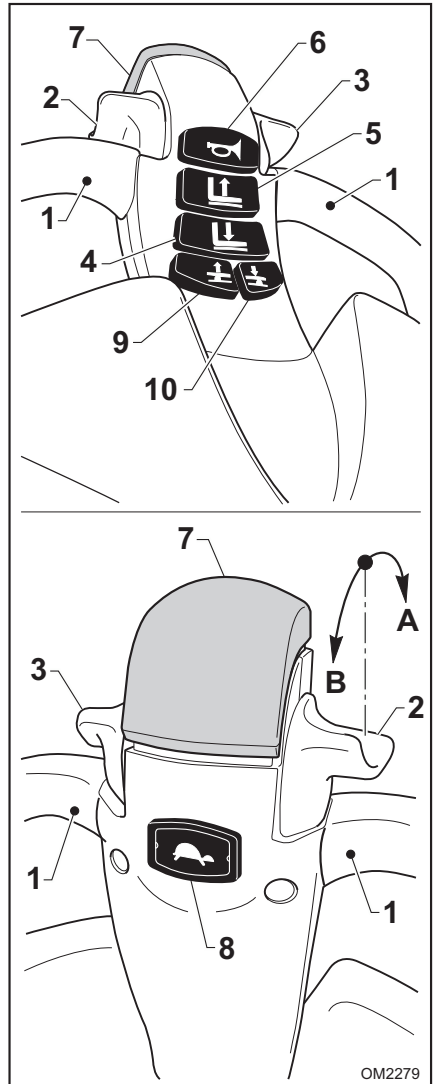
- Bedoeld om de disselkop tijdens het gebruik van de machine vast te houden.

Rijschakelaar (2 – 3)

- Wanneer de rijschakelaar (2 of 3) in de richting (A) wordt bewogen, zal de machine in de richting van de vorken beginnen te rijden.
- Wanneer de rijschakelaar (2 of 3) in de richting (B) wordt bewogen, zal de machine in de richting van de bestuurder beginnen te rijden.
- De snelheid van de machine is evenredig aan de hoek van de rijschakelaar.
- Het loslaten van de rijschakelaar activeert het remsysteem, waardoor de machine zal stoppen.

Knop 'Vorken dalen' (4)

- Druk op de knop (4) om de vorken te laten zakken.
- De beweging van de vorken kan op ieder moment worden gestopt door de knop (4) los te laten. De vorken stoppen in de actuele positie.
- De drukknoop 'Vorken dalen' (4) is alleen actief als de dissel in de werkstand is gekanteld.



Instrumenten en bedieningselementen

OPMERKING

- *De snelheid van de vorken is evenredig aan de bedieningsweg van de knop (4)*
- *Als de vorken volledig zijn neergelaten, wordt de daalsnelheid van de vorken tegen het einde van de daalbeweging automatisch verlaagd (soft landing)*

Knop 'Vorken heffen' (5)

- Druk op de knop (5) om de vorken te heffen tot zij de maximale hoogte hebben bereikt.
- De beweging van de vorken kan op ieder moment worden gestopt door de knop (5) los te laten. De vorken stoppen in de actuele positie.
- De drukknoop 'Vorken heffen' (5) is alleen actief als de dissel in de werkstand is gekanteld.

OPMERKING

De snelheid van de vorken is evenredig aan de bedieningsweg van de knop (5)

Claxonknop (6)

- Druk op de knop (6) om de claxon te bedienen. Hiermee kan de bestuurder zijn aanwezigheid kenbaar maken, indien nodig.

Veiligheids-omkeerschakelaar (7)

- Druk op de knop (7) terwijl de machine zich in de richting van de bestuurder verplaatst om de rijrichting automatisch te veranderen. Tijdens de verandering van de rijrichting wordt de rijnsnelheid van de machine gedurende een paar seconden verlaagd

De knop (7) is een veiligheidsvoorziening. Deze is bijzonder nuttig bij het werk in krappe ruimtes; hij voorkomt dat de bestuurder bekneld raakt tussen een muur en de disselkop.

De rijrichting van de machine wordt omgekeerd wanneer de knop (7) in contact komt met het lichaam van de bestuurder. Wanneer de bestuurder weg beweegt en de knop (7) loslaat, stopt de machine.

**OPMERKING**

Bij "SF"-machines met een platform is de veiligheids-omkeerschakelaar (7) gewoonlijk niet geactiveerd.

Knop voor lage snelheid (8) (speciale uitrusting – Creep Speed)

- De knop (8) is uitgerust met de optionele functie 'Dissel altijd actief' (Creep Speed).
- Door de knop (8) ingedrukt te houden en tegelijkertijd de rijschakelaar (2 - 3) te draaien, wordt de functie voor lage snelheid geactiveerd, ongeacht de stand van de dissel.
- Wanneer de knop (8) en de knop voor vorken omhoog (5) tegelijkertijd worden ingedrukt, wordt het heffen van de vorken gestart, onafhankelijk van de stand van de dissel

**OPMERKING**

Deze functie is ideaal voor manoeuvres in krappe ruimtes.

Initiële heffing (9 en 10) (speciale uitrusting) (niet beschikbaar voor de EXP-uitvoering)

De hefffunctie van de steunarmen vergroot de bodemvrijheid, zodat er met de machine ook over oneffen ondergronden en op hellingen kan worden gereden.

**WAARSCHUWING**

Beknellingsgevaar voor voeten.

Let er bij gebruik van de initiële hefffunctie op, dat u uw voeten niet onder de steunarmen plaatst.

Knop voor het heffen van de steunarmen (9)

- Druk op de knop (9) om de steunarmen te heffen; zodra u de drukknop loslaat, stoppen de steunarmen in de actuele positie.
- De drukknop 'Steunarmen heffen' (9) is alleen actief als de dissel in de werkstand is gekanteld.

Instrumenten en bedieningselementen

Knop voor steunarmen omlaag (10)

- Druk op de knop (10) om de steunarmen te laten dalen; zodra u de drukknop loslaat, stoppen de steunarmen in de actuele positie.
- De drukknop 'Steunarmen dalen' (10) is alleen actief als de dissel in de werkstand is gekanteld.

Dissel

Disselstanden

Dissel voor bediening van de machine- functies plaatsen

Als de motor is uitgeschakeld, zijn de volgende twee disselstanden beschikbaar:

- **Stand (1) = werkstand.**

Als de dissel in deze stand staat, kan de bestuurder met behulp van de rijschakelaar beginnen met rijden.

Als de dissel in deze stand staat, kan de bestuurder met behulp van de desbetreffende schakelaar de vorken heffen of laten zakken.

Als de dissel in deze stand staat, kan de bestuurder de steunarmen heffen of laten zakken; alleen bij uitvoeringen met initiële heffunctie van de steunarmen.

- **Stand (2) = remstand.**

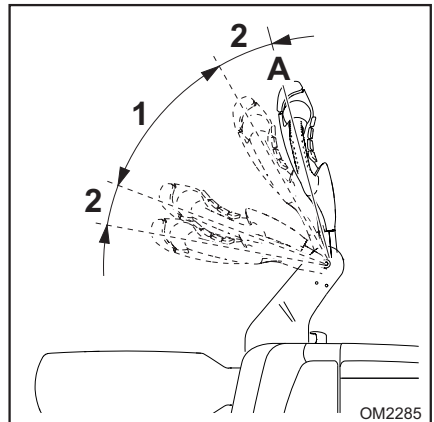
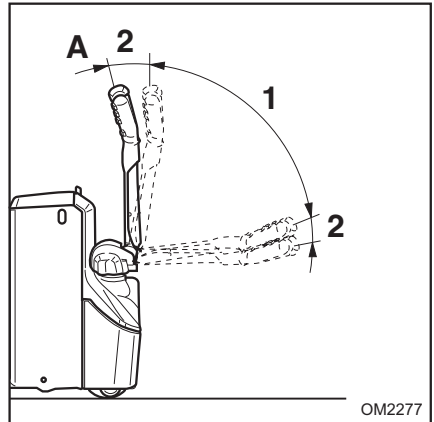
Als de dissel in deze stand staat, is de aandrijving geblokkeerd en de parkeerrem ingeschakeld.

i OPMERKING

- *In deze stand is de hef- en neerlaatfunctie van de vorken en steunarmen (indien aanwezig) geblokkeerd.*

i OPMERKING

Wanneer de dissel wordt losgelaten, keert deze automatisch terug naar stand (A), de remstand.

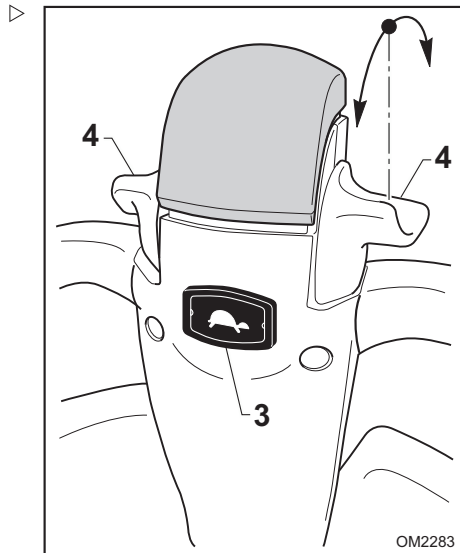


Dissel

**“Timone sempre attivo”-uitvoering
(speciale uitrusting – Creep Speed)**

- **Stand (2)** met de functie 'Dissel altijd actief' (speciale uitrusting) = **functie voor lage snelheid**

Deze functie wordt geactiveerd door op de knop voor lage snelheid op de dissel (3) te drukken en de rijschakelaar (4) te draaien, of door op de knop voor lage snelheid en de knop 'Vorken heffen' te drukken. De machine rijdt met gereduceerde snelheid.



Combidissel (indien aanwezig)

Instructies voor het uitklappen van de combidissel

⚠ LET OP

Voer deze handeling bij voorkeur uit voordat u de machine start en alleen wanneer de machine stilstaat.

Het is verboden deze handeling uit te voeren wanneer de machine rijdt.

i OPMERKING

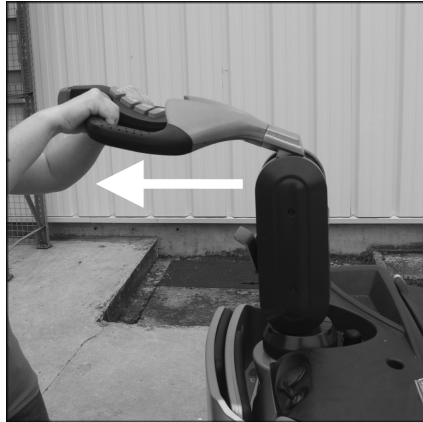
Het voorkeursgebruik is met de combidissel uitgeklast bij meeloopbediening (bediening "vanaf de grond").

- Open de vergrendeling om de dissel te ontgrendelen.



Dissel

- Gebruik de greep om de dissel uit te klappen. ▷



- De dissel is uitgeklappt. ▷

Instructies voor het inklappen van de combidissel

⚠ LET OP

Voer deze handeling bij voorkeur uit voordat u de machine start en alleen wanneer de machine stilstaat.

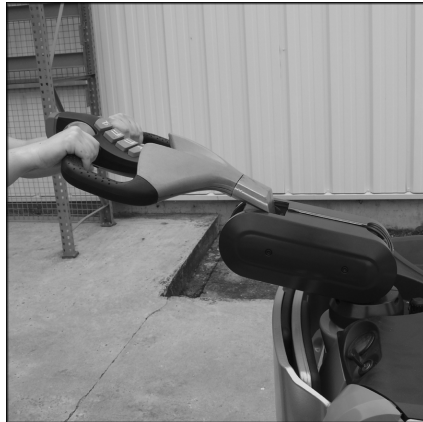
Het is verboden deze handeling uit te voeren wanneer de machine rijdt.



OPMERKING

Het voorkeursgebruik is met de combidissel ingeklapt bij meerrijbediening (bediening vanaf het platform).

- Gebruik de greep om de dissel in te klappen.



- De vergrendeling sluit automatisch om de dissel te vergrendelen. ▷

⚠ LET OP

Controleer of de dissel goed is vergrendeld.



OptiSpeed-dissel (alleen aanwezig op uitvoeringen EXV en EXVi) ▷

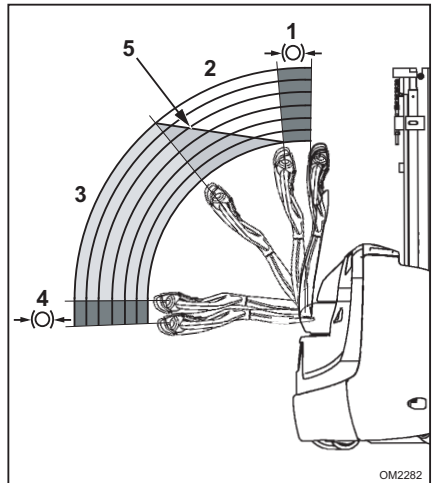
De verschillende van de kanteling afhankelijke werkstanden worden hieronder toegelicht:

- In zone (1) wordt de rem ingeschakeld en kan er niet met de machine worden gereden.
- In zone (2) is de maximumsnelheid afhankelijk van de kanteling van de dissel. De referentie (5) stelt de curve van de snelheid binnen zone (2) voor.
- In zone (3) kan de machine met maximumsnelheid rijden. De rijnsnelheid is evenredig aan de hoek van de rijschakelaar.

In zone (4) wordt de rem ingeschakeld en kan er niet met de machine worden gereden.

⚠ WAARSCHUWING

Kantel de dissel tijdens het gebruik van de machine en verander de snelheid geleidelijk met de rijschakelaar, zoals hierboven aangegeven.



Hefmasttypes

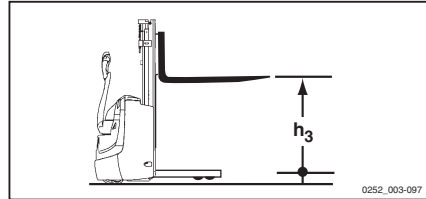
Hefmasttypes

Uw machine kan met een van de volgende hefmasten uitgerust zijn:

- Simplex
- Telescopisch
- NiHo
- Triplex

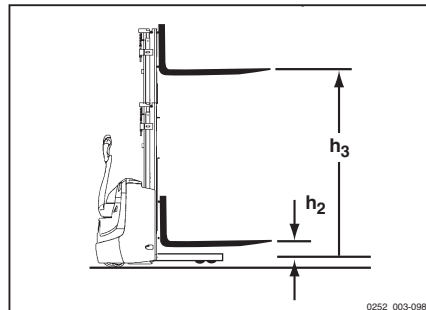
Simplex

Als er op de hefknop wordt gedrukt, wordt het vorkenbord door de middelste cilinder via een ketting naar de hoogte h_3 geheven.



Telescopisch

Als er op de hefknop wordt gedrukt, wordt de binnenmast door de buitenste cilinders uitgeschoven en wordt het vorkenbord (h_3) via de kettingen meegeheven (het vorkenbord wordt tweemaal zo snel geheven als de binnenmast).

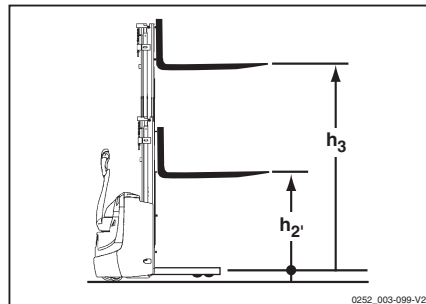


▲ LET OP

Houd er op plaatsen met een laag plafond rekening mee dat de last boven de mast kan uitsteken.

NiHo

Als er op de hefknop wordt gedrukt, wordt het vorkenbord door de middelste cilinder naar de bovenzijde van de binnenmast (h_2') geheven. Vervolgens heffen de buitenste cilinders de binnenmast naar de maximumhoogte (h_3).



i OPMERKING

Tijdens deze hefbeweging is de binnenmast nooit hoger dan het vorkenbord.

▲ LET OP

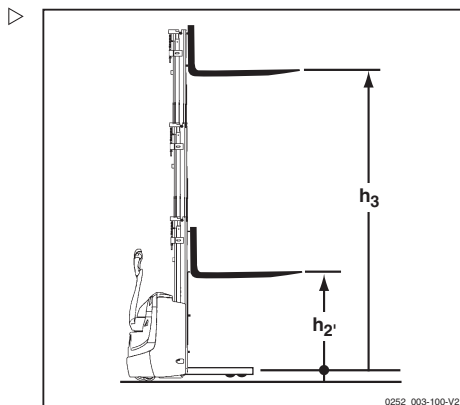
Houd er op plaatsen met een laag plafond rekening mee dat de last boven de mast kan uitsteken.

Triplex

De werking is hetzelfde als bij de NiHo-mast, maar met een grotere hefhoogte bij dezelfde masthoogte.

⚠ LET OP

Houd er op plaatsen met een laag plafond rekening mee dat de last boven de mast kan uitsteken.



Zijbescherming

Zijbescherming

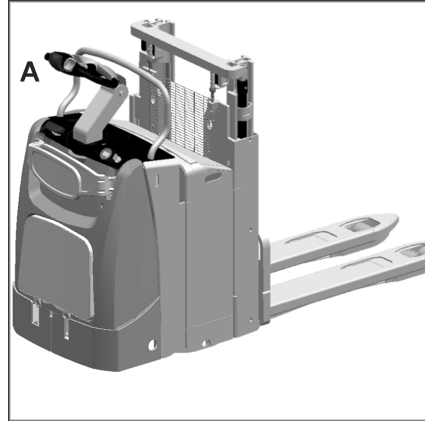
Omschrijving

De zijbescherming is ontworpen om de bestuurder te beschermen wanneer de machine meerrijdend wordt bediend.

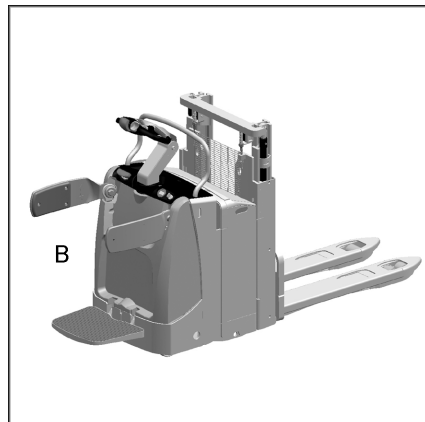
Er zijn twee standen:

- Stand "C" = zijbescherming gesloten. Stand die wordt gebruikt als de bestuurder met de machine meeloopt (bediend vanaf de "grond") met het platform opgeklapt. ▷

De machine werkt met de zijbescherming gesloten (stand "A") en ook als de bestuurder zich op de machine bevindt. In dit geval wordt de maximale rijnsnelheid van de machine om veiligheidsredenen automatisch beperkt.



- Stand "B" = zijbescherming geopend. Stand die wordt gebruikt als de bestuurder zich op de machine bevindt en op het platform staat. ▷



Zijbescherming openen en sluiten

- Om te openen, trekt u de twee zijbeschermingen voor de bestuurder naar buiten.
- Om te sluiten, duwt u de twee zijbeschermingen voor de bestuurder naar binnen.

Hoogte van de zijbescherming afstellen

- Om de hoogte van de zijbeschermingen op de lengte van de bestuurder af te stemmen, opent u de zijbeschermingen en trekt u ze vervolgens omhoog (drie standen). Om de zijbeschermingen te sluiten, duwt u ze omlaag tot ze in de oorspronkelijke, laagste stand staan.

⚠ LET OP

Breng de zijbeschermeringen altijd omlaag voordat u ze weer sluit.

Anders worden de zijbeschermeringen niet gesloten en kunnen de kappen beschadigd raken.

⚠ GEVAAR

Ga niet op de zijbeschermeringen zitten.

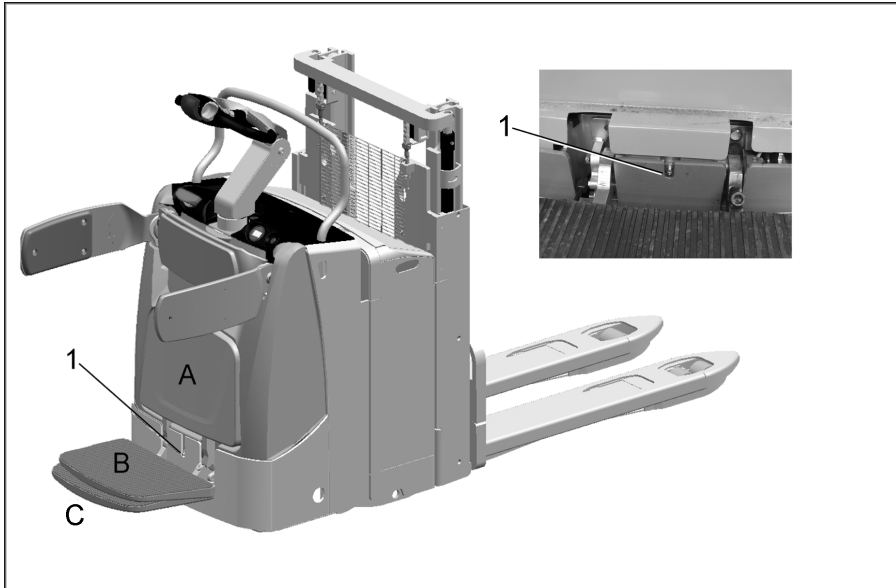
⚠ GEVAAR

Klim niet op de zijbeschermeringen.

Platform

Platform

Omschrijving



Het platform kan in drie standen worden gezet:

A, B en C:

Stand "A" = platform gesloten. Deze stand wordt gebruikt wanneer de machine mee-lopend wordt bediend (bediend vanaf de "grond") met de zijbescherming gesloten.

Stand "B" = platform in de tussenstand: in deze stand is de rijaandrijving van de machine geblokkeerd.

Stand "C" = platform in de bedrijfsstand bij meerijbediening: deze stand is bedoeld voor wanneer de bestuurder zich op de machine bevindt.

In deze stand zijn de rijaandrijving en de snelheid van de machine afhankelijk van de stand van de zijbescherming:

- Zijbescherming geopend: de machine kan de maximumsnelheid bereiken.
- Zijbescherming gesloten: de snelheid van de machine wordt elektronisch beperkt.

OPMERKING

Als het platform gesloten is "A" en de zijbescherming geopend, is de rijaandrijving geblokkeerd.

Platform bewegen

Om het platform te heffen of te laten dalen, moet de bodem van het platform handmatig worden versteld.

LET OP

Beknellingsgevaar voor handen.

Zorg dat u bij het sluiten van het platform niet met uw handen tussen het platform en de kap komt.

Platform verstellen

Voor een betere trillingsdemping moet het platform worden afgesteld op het gewicht van de bestuurder.

Stel de druk van het dempingssysteem met behulp van de klep (1) af op het gewicht van de bestuurder.

Veiligheid

GEVAAR

Gevaar om van het platform te vallen.

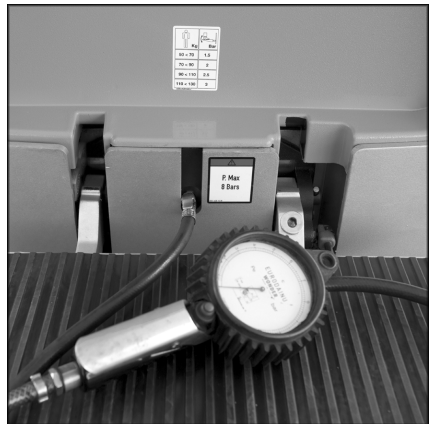
Ga op de juiste manier tussen de beide zijbeschermingen op het platform staan: rechtop staand, met het gezicht richting vorken en met beide voeten binnen de contouren van het platform.

Neem bochten met een lage snelheid.

Houd de greep aan de disselkop stevig vast met uw handen.

GEVAAR

Het is streng verboden om voorzieningen met een beschermings- of beveiligingsfunctie te deactiveren.



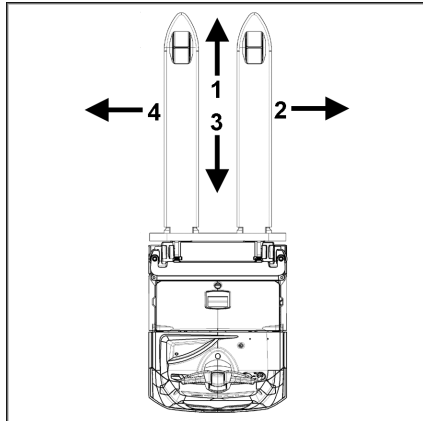
Definiëring van de richtingen

Definiëring van de richtingen

Definitie van richtingen voor EXV, EXVi, EXP, EXV D. Richtingen gelden ook voor de uitvoeringen EXV-SF, EXVi-SF en EXV-SF D met opgeklapt platform en meeloopbediening

Voorgeschreven rijrichting:

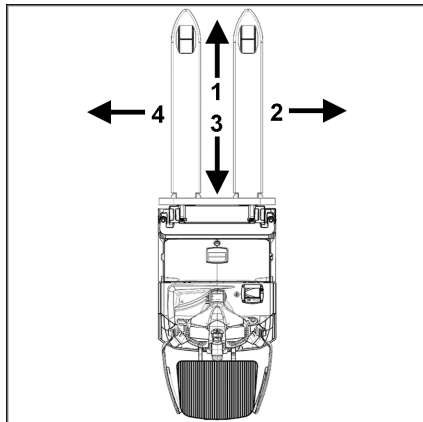
- Achteruitrijden (1)
- Links (2)
- Vooruitrijden (3) (voorkeursrijrichting)
- Rechts (4)



Definitie van richtingen voor de uitvoeringen EXV-SF, EXVi-SF en EXV-SF D met neergeklapt platform en wanneer de bestuurder zich op de machine bevindt

Voorgeschreven rijrichting:

- Vooruitrijden (1) (voorkeursrijrichting)
- Links (4)
- Achteruitrijden (3)
- Rechts (2)



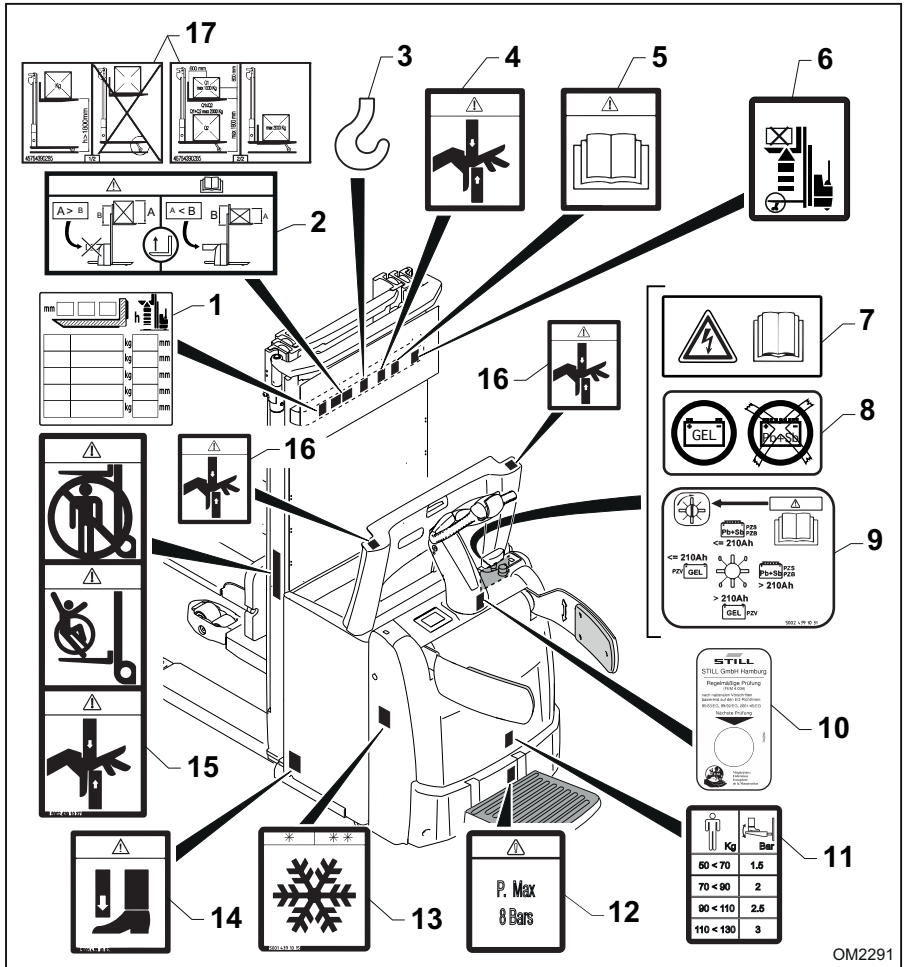
Conclusie

Voor een eenvoudig begrip wordt de rijrichting altijd als volgt gedefinieerd:

- **(1)** Rijrichting in de richting van de vorken
- **(3)** Rijrichting in de richting van de bestuurder

Markeringen

Plaats van labels



OM2291

- | | |
|---|--|
| <p>1 Label "lastindicatieschema machine"</p> <p>2 Gebruikslabel "zijbescherming voor de bestuurder" (alleen voor de uitvoering met bestuurdersplatform)</p> <p>3 "Haak"symbool</p> <p>4 Label voor "beknellingsgevaar voor handen"</p> <p>5 Label voor "bedienings- en onderhoudshandleiding"</p> | <p>6 Label voor "gevaar door hefbeweging" (alleen bij uitvoeringen met initiële hefffunctie van het chassis)</p> <p>7 Label voor "bedienings- en onderhoudshandleiding"</p> <p>8 Uitvoering geschikt voor gelbatterijen</p> <p>9 Label "boordbatterijlader"</p> <p>10 Label voor jaarlijkse controles (alleen Duitsland)</p> |
|---|--|

Markeringen

11	Label "lastindicatieschema bestuurdersplatform"	14	Label voor "bknellingsgevaar voor voeten" (alleen bij uitvoeringen met initiële heffunctie van het chassis)
12	Label "maximaal toegestane druk"	15	Waarschuwinglabel
13	Label voor "koelhuisuitvoering" (alleen bij koelhuisuitvoering)	16	Label voor "bknellingsgevaar voor handen"
		17	Label voor "dubbele palletstapelaar" (alleen op uitvoeringen als dubbele palletstapelaar)

Beschrijving van de labels

(1) Dit label geeft de toegestane belasting op de vorken aan, afhankelijk van het lastzwaartepunt en de hefhoogte.

(2) Dit symbool, indien aanwezig, geeft het juiste gebruik van de zijsteunen aan wanneer de vorken meer dan 1700 mm boven de grond zijn geheven (ca. 1800 mm met geheven steunarmen). Als de hoogte van de last op de vorken **groter** is dan de hoogte van het lastrek, dienen de zijsteunen te worden gesloten (zie de linkerzijde van het label). Als de hoogte van de last op de vorken **kleiner** is dan de hoogte van het lastrek, kunnen de zijsteunen worden geopend (zie de rechterzijde van het label).

(3) Dit label geeft de haakpositie voor het hijsen van de machine aan.

(4) Dit symbool verschijnt op de hefmast en duidt op gevaar van snijwonden door de bewegende onderdelen van de mast.

(5) Dit label duidt aan dat u de bedienings- en onderhoudshandleiding dient te raadplegen voordat u de machine gebruikt en voordat u begint met het uitvoeren van onderhoudswerkzaamheden eraan.

(6) Dit label is alleen aanwezig op de uitvoering met initiële heffing (i). Het label geeft aan dat het verboden is om een last meer dan 1800 mm van de grond te heffen terwijl de steunarmen zijn geheven. Om een last meer dan 1800 mm van de grond te heffen, dienen de steunarmen op de grond te staan (zie voor meer informatie ⇒ Deel "Plaats van de veiligheidsvoorzieningen", blz. 2-22).

(7) Dit label duidt aan dat u de specifieke bedienings- en onderhoudshandleiding voor de boordbatterijlader dient te raadplegen.

(8) Dit symbool, indien aanwezig, geeft aan dat de machine geschikt is voor gelbatterijen. Gebruik geen andere batterijtypes.

(9) Dit label is alleen aanwezig op de uitvoering met boordbatterijlader. Het label geeft aan dat er een laadkarakteristiek gekozen kan worden.

(10) Dit label is alleen aanwezig op machines die in Duitsland zijn verkocht. Het label geeft de datum van de periodieke veiligheidsinspectie van de machine aan.

(11) Dit label is alleen aanwezig op de uitvoering met bestuurdersplatform en zijbescherming. Het label geeft de insteldruk van het bestuurdersplatform aan, afhankelijk van het gewicht van de bestuurder. 1,5 bar tussen 50 kg en 70 kg, 2 bar tussen 70 kg en 90 kg, 2,5 bar tussen 90 kg en 110 kg, 3 bar tussen 110 kg en 130 kg.

(12) Dit label is alleen aanwezig op de uitvoering met bestuurdersplatform en zijbescherming. Het label geeft de maximale insteldruk voor het bestuurdersplatform aan. Let op: het is verboden om de druk van het regelsysteem tot meer dan 8 bar te verhogen.

(13) Dit symbool, indien aanwezig, geeft aan dat de machine is ingesteld voor gebruik in koelhuizen (speciale uitrusting).

(14) Dit label is alleen aanwezig op de uitvoering met initiële heffing (i). Het label duidt op beknellingsgevaar voor voeten onder de steunarmen.

(15) Dit symbool verschijnt op de hefmast en geeft aan dat er een gevaar bestaat van snijwonden door de bewegende onderdelen van de hefmast, dat het verboden is om personen met de machine te laten meerijden en dat het verboden is om onder de vorken te staan of om er onderdoor te lopen.

(16) Dit symbool verschijnt op het batterijdeksel en duidt op het gevaar van beknelling en/of snijwonden bij het openen en/of sluiten van het batterijdeksel langs de gehele omtrek van de kap. Wees voorzichtig wanneer u de machine gebruikt.

(17) Dit symbool is alleen aanwezig op de uitvoering als dubbele palletstapelaar. U vindt er informatie over het hanteren van lasten met de uitvoering als dubbele palletstapelaar. → Deel "Extra typeplaatje voor de uitvoering als dubbele palletstapelaar (EXV-D)", blz. 3-60

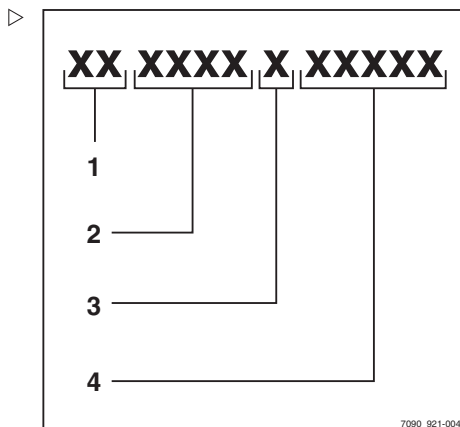
Serienummer

OPMERKING

Vermeld bij alle technische vragen het serienummer.

Het serienummer bevat de volgende informatie:

- 1 Fabriek
- 2 Type
- 3 Productiejaar
- 4 Volgnummer



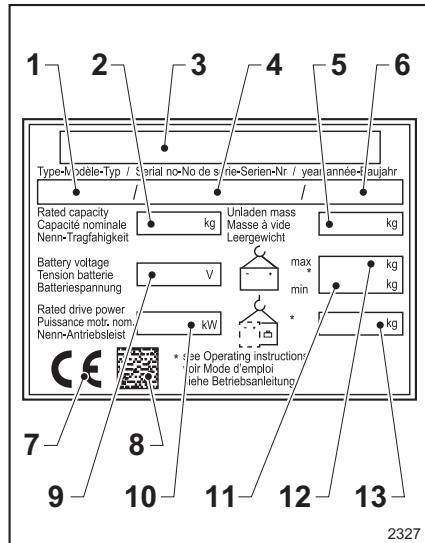
Markeringen

Gegevensplaatje



OPMERKING

Vermeld bij alle technische vragen het serienummer.



- 1 Model
- 2 Nominaal hefvermogen in kg
- 3 Fabrikant
- 4 Serienr.
- 5 Leeggewicht (zonder batterij) in kg
- 6 Bouwjaar
- 7 CE-merkteken
- 8 QR code
- 9 Batterijspanning V
- 10 Nominaal vermogen in kW
- 11 Batterijgewicht minimaal
- 12 Batterijgewicht maximaal
- 13 Extra gewicht (ballast) in kg

Lastindicatieplaatje

- Het lastindicatieplaatje bevat de volgende gegevens:
- (1) **CDG** = afstand "C" vanaf het zwaartepunt van de last op de vorken tot aan het vorkenbord (in mm)
- (2) **h** = hefhoogte van de vorken boven de grond (in mm)
- (3) = maximaal toegestane lastgewichten "Q" (in kg)

⚠ WAARSCHUWING

De afbeeldingen tonen slechts voorbeelden.

Houd u uitsluitend aan de waarden op het typeplaatje van uw machine.

⚠ GEVAAR

De waarden die worden aangegeven op het lastindicatieplaatje gelden voor een compacte en homogene last en dienen niet te worden overschreden, anders kunnen de stabiliteit van de machine en het draagvermogen van de constructie in gevaar worden gebracht.

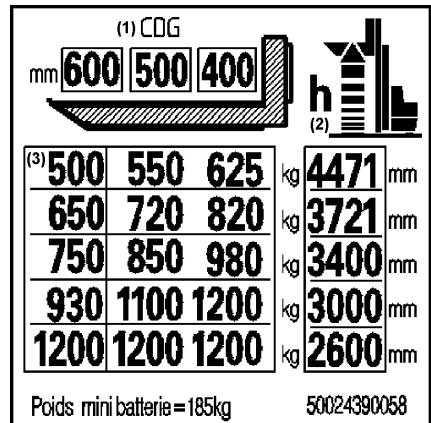
⚠ GEVAAR

Ongevallenrisico bij het vervangen van vorken:

Als de vorken worden vervangen en er vorken van een ander type dan de originele vorken worden gemonteerd, verandert het resthefvermogen van de machine.

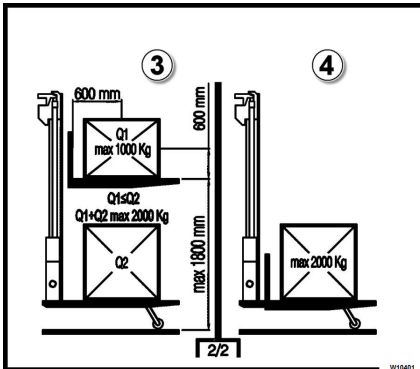
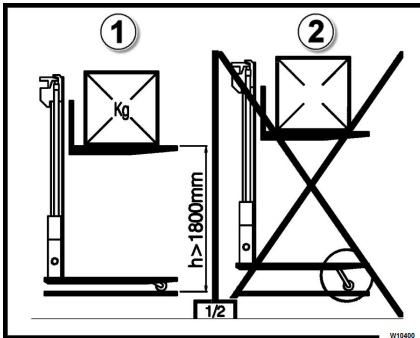
Bij vervanging van de vorken door andere vorken, moet er een nieuw resthefvermogenplaatje worden aangebracht.

Als een machine zonder vorken wordt geleverd, is het resthefvermogenplaatje voor standaardvorken op de machine aangebracht (zie hoofdstuk 6 "Technische gegevens").



Markeringen

Extra typeplaatje voor de uitvoering als dubbele palletstapelaar (EXV-D)



Beschrijving van de labels

Deze labels zijn alleen aanwezig op de uitvoering als dubbele palletstapelaar (EXV-D). Zij geven informatie over het hanteren van lasten met de uitvoering als dubbele palletstapelaar.

⚠ GEVAAR

Lees de volgende informatie zorgvuldig door

Houd u strikt aan de aanbevelingen en verboden.

opmerkingen met betrekking tot het gebruik van de machine als palletstapelaar (1) en (2):

- Als de vorken worden geheven, stopt de machine wanneer de sensor aan de hefmast wordt bereikt. Om de vorken verder te heffen, moeten de steunarmen helemaal

tot op de grond worden nergelaten. De vorkbediening wordt dan weer actief

- Als er zich geen last op de steunarmen bevindt, mag u geen last op de vorken transporteren wanneer de vorken meer dan circa 300 mm boven de grond zijn geheven
- De resthefvermogens worden aangegeven op het lastindicatieplaatje

Opmerkingen met betrekking tot het gebruik van de machine als dubbele palletstapelaar (3).

- Tijdens het gebruik van de dubbele palletstapelaar bedraagt de maximaal toegestane totale belading van de machine 2000 kg. Dit betekent dat de som van de last op de steunarmen en van de last op de vorken niet meer dan 2000 kg mag bedragen
- De last op de vorken moet minder dan of gelijk zijn aan de last op de steunarmen, met een maximum van 1000 kg

⚠ LET OP

Let er bij gebruik als dubbele palletstapelaar op dat de vorken niet de hoogte van de sensor aan de mast bereiken.

De sensor stopt de hefbeweging en zorgt ervoor dat de steunarmen dalen.

⚠ LET OP

Let er bij gebruik als dubbele palletstapelaar op dat de op de steunarmen getransporteerde last niet door de dalende vorken wordt geplet.

Er zijn er geen automatische veiligheidssystemen.

Let erop dat er een kleine ruimte overblijft tussen de bovenkant van de last en de onderkant van de vorken.

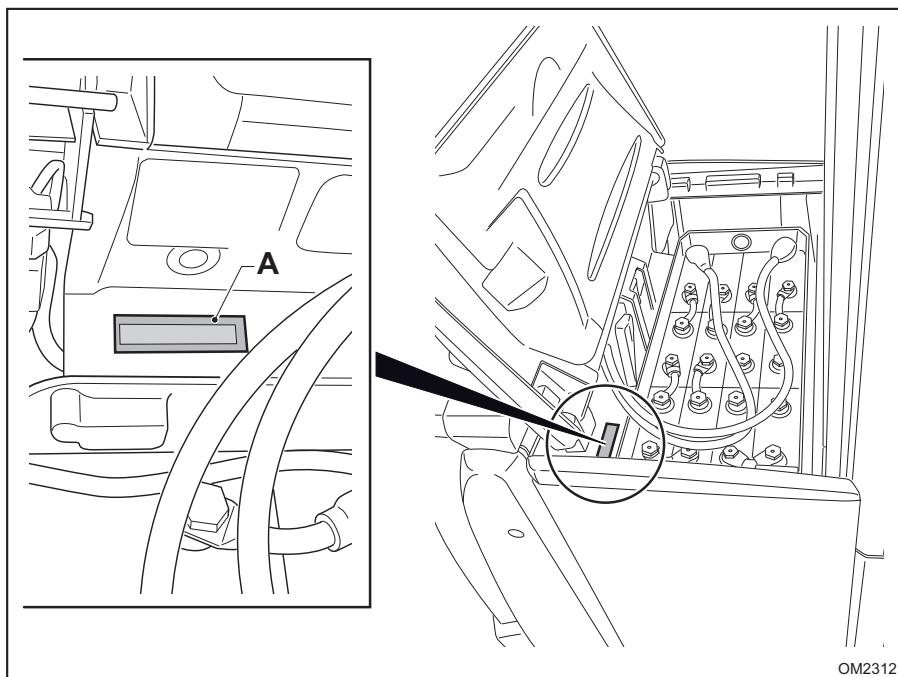
⚠ LET OP

De waarden die worden aangegeven op het label gelden voor een compacte en homogene last en dienen niet te worden overschreden, anders kunnen de stabiliteit van de machine en het draagvermogen van de constructie in gevaar worden gebracht. De lasten hebben betrekking op zwaartepuntsafstanden tot 600 mm.

Opmerkingen met betrekking tot het gebruik van de machine als platformtrekker (4):

- Tijdens het transporteren van lasten draagt de maximale belading van de vorken 2000 kg. Vorken gedaald tot zij op de steunarmen rusten, en steunarmen geheven met de initiële heffing

Labels op het chassis



Het serienummer van de machine (A) bevindt zich op het chassisframe.

Opties en varianten

Opties en varianten

Lijst met opties en varianten

Lijst:

- Verschillende bandtypes voor het aangedreven wiel
- Verschillende types lastrollen
- Dissel altijd actief (Creep Speed)
- Verschillende batterijtypes
- Verschillende hefmasten en hefhoogtes
- Verschillende vorkbreedtes en vorklengtes
- Verschillende types lastrekken
- Uitvoering met beweegbare steunarmen "i" (Initial lift)
- Toegangsautorisatie via: sleutel of, als alternatief, numerieke toetsenblok (Digicode)
- FleetManager
- Schuifbeveiliging van transparant polycarbonaat, aan de mast bevestigd.
- Koelhuisuitvoering (Cold store)
- Bevestigingsstang voor accessoires
- Bevestigingsstang voor accessoires, met klambord
- Bevestigingsstang voor accessoires, met opbergvak
- Bevestigingsstang voor accessoires, met opbergvak en klambord
- Bevestigingsstang voor accessoires, met datacontactdoos
- Smeernippels zwenkwiel
- Smeernippels lastrol
- Verschillende soorten kabels en stekkers
- Verschillende soorten kabels en extra stekkers
- Ingebouwde gelijkrichter
- Indicatie-LED voor elektrolytniveau
- Centraal vulsysteem van de batterij voor gedestilleerd water
- Batterijwisselsysteem
- Automatisch dalen van de steunarmen wanneer de vorken worden geheven
- Dynamic Load Control (D.L.C.)

⚠ LET OP

Neem na aanschaf van de machine contact op met de technische serviceorganisatie voor meer informatie over het monteren van speciale uitrustingen.

 OPMERKING

De bovenstaande lijst is slechts een samenvatting. Sommige speciale uitrustingen zijn NIET op alle modellen verkrijgbaar. Raadpleeg voor verdere informatie de prijslijst en neem contact op met de geautoriseerde serviceorganisatie.

Opties en varianten

Dynamic Load Control (DLC) – speciale uitrusting

Het scherm **Load** (last) op het display toont informatie met betrekking tot de speciale uitrusting "Dynamic Load Control"

Deze speciale uitrusting is verkrijgbaar in verschillende uitvoeringen. Daarom verschilt de informatie die op het display wordt weergegeven afhankelijk van de uitvoering die op de machine is geïnstalleerd.

⚠ GEVAAR

Ongevallenrisico's

Het systeem activeert geen enkele blokkeringen of vergrendelingen of andere veiligheidssystemen, het geeft de bestuurder alleen visuele informatie over de getransporteerde last.

De bestuurder die de machine gebruikt, is de enige persoon die verantwoordelijk is voor de veiligheid en stabiliteit van de machine en/of de last.

De bestuurder moet continu alert blijven, zich aan de veiligheidsrichtlijnen houden en de aanwijzingen op het lastindicatieplaatje van de machine volgen.

⚠ LET OP

Risico bij verkeerd gebruik van de machine.

De bestuurder moet voldoende getraind en bekend zijn met de verschillende kenmerken van deze functie.

Waarschuwing "NO DLC"



Er kan een waarschuwing "NO DLC" in het scherm **Load** (last) verschijnen.

De waarschuwing geeft aan dat het "Dynamic Load Control"-systeem niet actief is; het kan geen informatie verstrekken met betrekking tot de last op de vorken.

De waarschuwing wordt onder de volgende omstandigheden weergegeven:

- Wanneer de steunarmen zijn geheven (alleen bij machine-uitvoeringen "i" met voorbereiding voor de initiële heffing van de steunarmen). Om de waarschuwing van het display te verwijderen, laat u de initiële heffing van de steunarmen helemaal zakken. Het display toont vervolgens weer informatie met betrekking tot de "Dynamic Load Control".
- Met de vorken op een hoogte boven de "1700mm"-sensor aan de mast (zie voor meer informatie ⇒ Deel "Plaats van de veiligheidsvoorzieningen", blz. 2-22). In dit geval geeft het display weer informatie met betrekking tot de "Dynamic Load Control" weer, maar pas nadat de vorken tot onder de sensor zijn gedaald

Beschikbare uitvoeringen

- Uitvoering "DLC 1"
- Uitvoering "DLC 2"
- Versie "DLC 3"

De verschillende uitvoeringen van de speciale uitrusting "Dynamic Load Control" worden hieronder beschreven

Uitvoering "DLC 1"



De basisuitvoering "DLC 1" biedt de bestuurder de volgende informatie:

- (A) Maximaal hefvermogen van de machine (nominale last)
- (B) Te transporteren gewicht op de vorken

⚠ GEVAAR

Het systeem detecteert het te transporteren gewicht op de vorken (B) met een tolerantie van ± 50 kg.

Houd tijdens het manoeuvreren met de machine rekening met de bovengenoemde tolerantie.

Overschrijd nooit het hefvermogen van de machine (A).

Alarmsignalen "DLC 1"

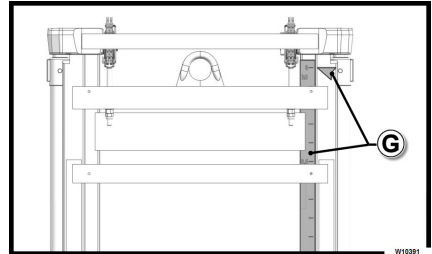
- De gele gevarendriehoek op het display geeft aan dat de last op de vorken zich tegen het maximale hefvermogen van de machine aan bevindt.



- De rode gevarendriehoek op het display geeft aan dat de last op de vorken de limiet van het maximale hefvermogen van de machine heeft overschreden.

**Uitvoering "DLC 2"**

- Met de uitvoering "DLC 2" is er altijd een plakstrip (G) aanwezig op de mast van de machine. De plakstrip heeft groene, gele en oranje gedeeltes en is gemarkeerd om de hoogte van de vorken aan te geven.



De uitvoering "DLC 2" biedt de bestuurder de volgende informatie:

- (C) Maximaal hefvermogen van de machine (nominale last)
- (D) Te transporteren gewicht op de vorken
- (E) Maximaal toegestane vorkhoogte met de last (D) zonder dat de stabiliteit van de machine en/of de last in gevaar komt
- (F) In dit gedeelte van het display varieert de positie van de vorken en de last afhankelijk van de maximaal toegestane vorkhoogte (E). In hetzelfde gebied van het display wordt de gekleurde mast weergegeven (er zijn drie kleuren mogelijk: alleen groen, een gedeelte groen en een gedeelte geel, of een gedeelte groen, een gedeelte geel en een gedeelte oranje). De kleuren van de mast in het scherm komen overeen met die van de plakstrip (G).

⚠ GEVAAR

De informatie van de speciale uitrusting kan de bestuurder helpen de maximaal toegestane vorkhoogte met de last (D) te bepalen zonder dat de stabiliteit van de machine en/of de last in gevaar komt.

Overschrijd niet de aangegeven maximale hoogte (E). Kantelgevaar.

Opties en varianten

⚠ GEVAAR

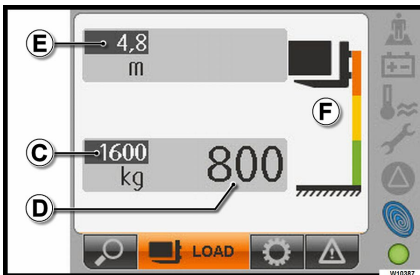
Het systeem detecteert het te transporteren gewicht op de vorken (D) met een tolerantie van ± 50 kg.

Houd tijdens het manoeuvreren met de machine rekening met de bovengenoemde tolerantie.

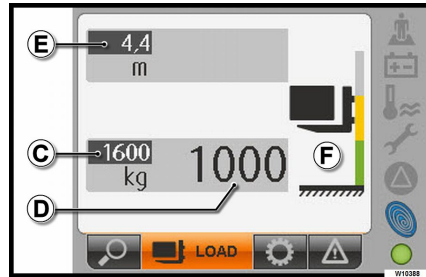
Overschrijd nooit het hefvermogen van de machine (C).

Om de informatie op het display met de optionele uitvoering "DLC 2" te verduidelijken, volgen hieronder drie voorbeelden met betrekking tot een machine met een nominaal hefvermogen van 1600 kg (C).

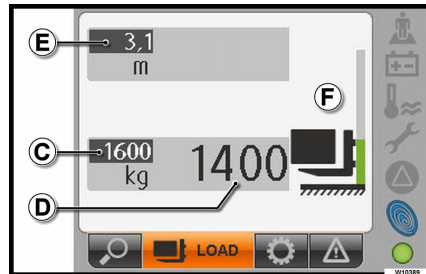
- Eerste voorbeeld: de last op de vorken (D) met een gewicht van 800 kg kan worden geheven naar maximaal 4,8 m (E). Het gebied (F) geeft aan dat de 800 kg wegende last kan worden geheven tot de groene zone, die gemakkelijk te onderscheiden is op de gekleurde plakstrip (G).



- Tweede voorbeeld: de last op de vorken (D) met een gewicht van 1000 kg kan worden geheven naar maximaal 4,4 m (E). Het gebied (F) geeft aan dat de 1000 kg wegende last kan worden geheven tot de gele zone, die gemakkelijk te onderscheiden is op de gekleurde plakstrip (G).



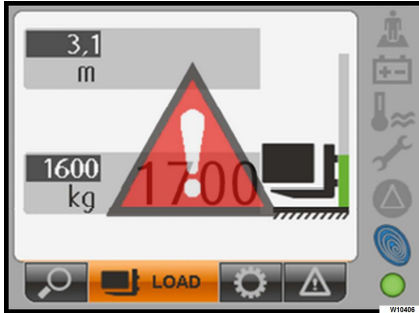
- Derde voorbeeld: de last op de vorken (D) met een gewicht van 1400 kg kan worden geheven naar maximaal 3,1 m (E). Het gebied (F) geeft aan dat de 1400 kg wegende last kan worden geheven tot de groene zone, die gemakkelijk te onderscheiden is op de gekleurde plakstrip (G).

**Alarmsignalen "DLC 2"**

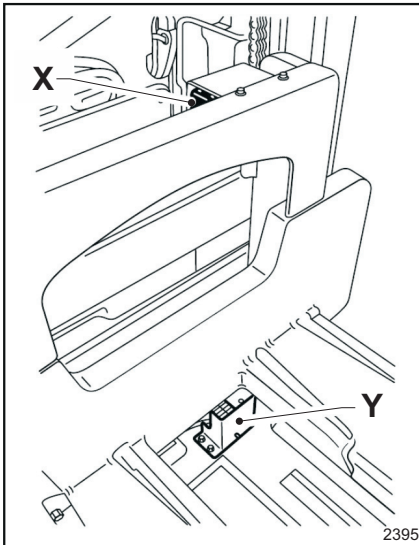
- De gele gevarendriehoek op het display geeft aan dat de last op de vorken zich tegen het maximale hefvermogen van de machine aan bevindt.



- De rode gevarendriehoek op het display geeft aan dat de last op de vorken de limiet van het maximale hefvermogen van de machine heeft overschreden.



Versie "DLC 3"



Met de optie "DLC 3" is het volgende mogelijk:

- Beheren van het resthefvermogen van de machine ten opzichte van het lastgewicht en de masthoogte.
- Beheer van de prestatiegegevens van de machine.

Deze optie is niet geschikt voor de koelhuisuitvoering van de machine.

Het optionele "DLC 3"-systeem is uitgerust met een hoogtesensor die bestaat uit twee verschillende componenten:

- (X), "slave" genoemd.
- (Y), "master" genoemd.

De componenten (X) en (Y) communiceren met elkaar via ultrasoon geluid.

OPMERKING

Bij machines met een triplexmast van meer dan 4 meter, beweegt de component (Y). De component (Y) bevindt zich in de onderste dwarsbalk van de mast.

LET OP

Risico van garantieverlies.

De (X)-eenheid heeft een batterij. Alleen een door het servicecentrum geautoriseerde monteur mag deze batterij vervangen.

GEVAAR

Het systeem detecteert het te transporteren gewicht op de vorken met een tolerantie van ± 50 kg.

Houd tijdens het manoeuvreren met de machine rekening met de bovengenoemde tolerantie.

Overschrijd nooit het hefvermogen van de machine.

Beheer van het resthefvermogen

De "DLC 3"-optie toont relatieve waarden voor de hoogte en de last. Deze optie is echter uitsluitend als rijkhulpsysteem bedoeld en de bestuurder moet continu alert blijven.

WAARSCHUWING

Er bestaat een risico dat er een stelling of last wordt geraakt

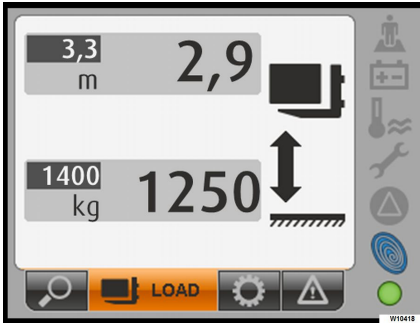
De waarden op het scherm (hoogte en belasting) dienen uitsluitend ter informatie. Vanwege het tolerantiebereik kunnen de waarden niet worden gebruikt voor nauwkeurige werkzaamheden.

De bestuurder moet bij het hanteren van lasten in een stelling controleren of de vorken zich op de juiste hoogte bevinden.

Opties en varianten

Eerste voorbeeld van de "DLC 3"-optie: scherm aflezen

- Het gewicht van de last op de vorken is 1250 kg (\pm 50 kg).



- De vorken bevinden zich op een hoogte van 2,9 m.
- De maximaal toegestane hoogte van de vorken met een last van 1250 kg is 3,3 m.

OPMERKING

Het kan nodig zijn om het gewicht bij te werken. De update wordt automatisch door de software uitgevoerd. Het scherm toont een melding over het "bijwerken van het gewicht".

Tweede voorbeeld van de "DLC 3"-optie: de vorken hebben een hefhoogte bereikt die zeer dicht bij de maximaal toegestane waarden ligt.

- De maximaal toegestane hoogte van de vorken is 3,3 m.



- De vorken bevinden zich op een hoogte van 3,2 m.

De volgende signalen waarschuwen de bestuurder dat de hoogte van de vorken (3,2 m) zeer dicht bij de maximaal toegestane hefhoogte (3,3 m) ligt:

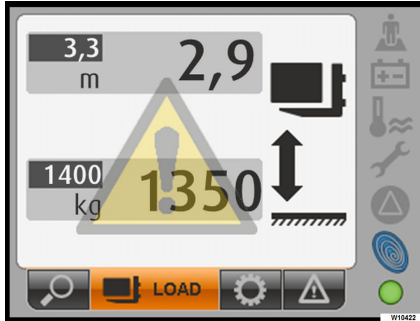
- De machine geeft een akoestisch waarschuwingssignaal (eenmaal).
- Tegelijkertijd verschijnt er een gele waarschuwingsdriehoek op het display.
- De pijl op het display geeft aan dat het met de nodige voorzichtigheid nog steeds mogelijk is om de vorken te heffen of te laten dalen.

De hefvermogenwaarden zijn NIET de oorzaak van het gevaar en de waarschuwingssignalen:

- Het gewicht van de last op de vorken is 1250 kg (\pm 50 kg).
- De maximaal toegestane last op de vorken is 1400 kg.

Derde voorbeeld van de "DLC 3"-optie: het gewicht van de last op de vorken ligt zeer dicht bij het maximaal toegestane hefvermogen.

- Het gewicht van de last op de vorken is 1350 kg (\pm 50 kg).



- De maximaal toegestane last op de vorken is 1400 kg.

De volgende signalen waarschuwen de bestuurder dat het gewicht van de last op de vorken **(1350 kg ± 50 kg) is en zeer dicht bij de maximaal toegestane last op de vorken ligt (1400 kg)**:

- De machine geeft een akoestisch waarschuwingssignaal (eenmaal).
- Tegelijkertijd verschijnt er een **gele** waarschuwingdriehoek op het display.
- De pijl op het display geeft aan dat het met de nodige voorzichtigheid nog steeds mogelijk is om de vorken te heffen of te laten dalen.

De hoogte van de vorken is **NIET** de oorzaak van het gevaar en de waarschuwingssignalen:

- De maximaal toegestane hoogte van de vorken is 3,3 m.
- De vorken bevinden zich op een hoogte van 2,9 m.

Vierde voorbeeld van de "DLC 3"-optie: het gewicht van de last op de vorken ligt net iets boven het maximaal toegestane hefvermogen.

- Het gewicht van de last op de vorken is 1450 kg (± 50 kg)



- De maximaal toegestane last op de vorken is 1400 kg.

De volgende signalen waarschuwen de bestuurder dat het gewicht van de last op de vorken **(1450 kg ± 50 kg) is en net iets boven het maximaal toegestane hefvermogen ligt (1400 kg)**:

- De machine geeft een akoestisch waarschuwingssignaal (eenmaal).
- Tegelijkertijd verschijnt er een **gele** waarschuwingdriehoek op het display.
- De pijl op het display wijst naar beneden. De bestuurder dient de vorken te laten dalen. Daarna verdwijnt de waarschuwingdriehoek. De machine stopt **NIET** automatisch het heffen van de vorken!

De hoogte van de vorken is **NIET** de oorzaak van het gevaar en de waarschuwingssignalen:

- De maximaal toegestane hoogte van de vorken is 3,3 m.
- De vorken bevinden zich op een hoogte van 2,9 m.

OPMERKING

Wanneer de gemeten hefhoogte hoger is dan de toegestane hefhoogte, wordt een desbetreffende waarschuwing weergegeven.

Opties en varianten

Derde voorbeeld van de "DLC 3"-optie: het gewicht van de last op de vorken ligt ver boven het maximaal toegestane hefvermogen.

- Het gewicht van de last op de vorken is 1550 kg (\pm 50 kg)

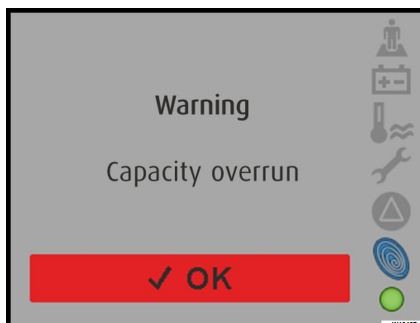


- De maximaal toegestane last op de vorken is 1400 kg.

De volgende signalen waarschuwen de bestuurder dat het gewicht van de last op de vorken **(1550 kg \pm 50 kg) is en ver boven het maximaal toegestane hefvermogen ligt (1400 kg):**

- De machine geeft een akoestisch waarschuwingssignaal.
- Tegelijkertijd verschijnt er een **rode** waarschuwingssignaal op het display.
- De pijl op het display wijst naar beneden. De bestuurder dient de vorken te laten dalen. Daarna verdwijnt de waarschuwingssignaal.
- De machine stopt met het heffen van de vorken!
- De bestuurder kan de vorken echter verder heffen door de onderstaande autorisatieprocedure te volgen.
- Bevestig de waarschuwingmelding. "Hefvermogen overschreden." Druk op de bevestigingstoets. Het waarschuwingssignaal stopt niet tot de vorken zijn gedaald.

Wanneer de gemeten hefhoogte hoger is dan de toegestane hefhoogte, wordt een desbetreffende waarschuwing weergegeven.



De hoogte van de vorken is NIET de oorzaak van het gevaar en de waarschuwingssignalen:

- De maximaal toegestane hoogte van de vorken is 3,3 m.
- De vorken bevinden zich op een hoogte van 2,9 m.

⚠ GEVAAR

Stabiliteitsverlies

Als er ondanks het waarschuwingssignaal verder wordt geheven, kan de bestuurder de controle over de stabiliteit van de machine verliezen. De bestuurder is dan bij een ongeval verantwoordelijk voor de gevolgen.

⚠ WAARSCHUWING

Risico van stabiliteitsverlies.

De bestuurder mag tijdens het rijden geen MP3-spelers of andere apparaten gebruiken die de aandacht van de bestuurder kan afleiden van de omringende werkomgeving. De bestuurder moet met name in luide omgevingen extra opletten. De bestuurder zou de waarschuwingssignalen niet kunnen horen.

Prestatiegegevens van de machine beheren

Met de "DLC 3"-optie is een meer lineaire aanpassing van de rijsnelheid mogelijk.

Deze snelheid wordt berekend op basis van drie factoren:

- Lasthoogte
- Lastgewicht
- Stuurhoek

⚠ GEVAAR

Ongevallenrisico

Het is verboden om met geheven last te rijden.

Voorschriften voor het gebruik van de DLC 3

⚠ WAARSCHUWING

Er bestaat een risico dat er een stelling of last wordt geraakt

De waarden op het scherm (hoogte en belasting) dienen uitsluitend ter informatie. Vanwege het tolerantiebereik kunnen de waarden niet worden gebruikt voor nauwkeurige werkzaamheden.

De bestuurder moet bij het hanteren van lasten in een stelling controleren of de vorken zich op de juiste hoogte bevinden.

Er verschijnt een gele driehoek op het display.

Het display geeft aan dat de vorken omlaag moeten worden gebracht. De pijl wijst naar beneden.

Tijdens werkzaamheden

De vorken moeten regelmatig omlaag worden gebracht tijdens het gebruik van de machine.

Als de vorken langer dan vier uur geheven zijn, gebeurt het volgende:

- Er klinkt een waarschuwingssignaal.
- Op het display wordt het pictogram DLC 3 weergegeven.
- Er verschijnt een gele driehoek op het display.
- Op het display wijst de pijl alleen naar beneden.
- Laat de vorken onmiddellijk dalen.

Als de bestuurder de vorken niet onmiddellijk laat dalen, worden de rijnsnelheid en de hefsnelheid automatisch gereduceerd.

Machine starten



i OPMERKING

De vorken moeten volledig gedaald zijn bij het starten van de machine.

Als de vorken geheven zijn wanneer de machine wordt gestart, wordt het pictogram DLC 3 weergegeven.

⚠ LET OP

Het display werkt niet meer.

Gebruik de machine niet meer. Neem contact op met uw servicecentrum om het display te laten vervangen.

Opties en varianten

In geval van storingscode L354



Storingscode L354 (1) kan op het scherm worden weergegeven.

Daarom moet worden gecontroleerd op het volgende:

- Niets blokkeert het veld tussen de twee sensoren. Het veld kan door een object worden geblokkeerd.
- De sensoren zijn schoon.

Na deze controles moet de bestuurder de machine opnieuw starten.

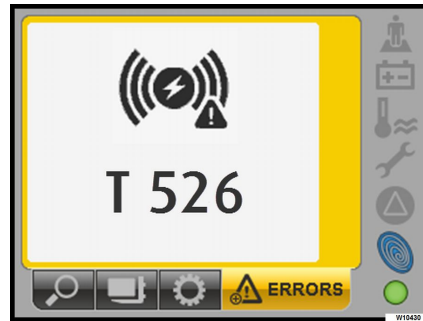
Als de storingscode L354 opnieuw verschijnt na het opnieuw starten, neem dan contact op met het servicecentrum.

Automatische neerlaatfunctie steunarmen (optioneel)

Deze optie is beschikbaar voor alle machines met initiële heffunctie van de steunarmen (met uitzondering van de uitvoering als dubbele palletstapelaar).

Bij de standaarduitvoering verschijnt er een melding op het display als de steunarmen niet op de grond staan op het moment dat de bestuurder de vorken hoger dan ca. 1800 mm van de grond probeert te heffen, om de bestuurder te waarschuwen dat hij de steunarmen moet neerlaten om de vorken verder te kunnen heffen (zie → Deel "Display", blz. 3-30). De vorken worden op 1800 mm van de grond vergrendeld, totdat de bestuurder de steunarmen neerlaat.

In geval van storingscode T526



Storingscode T526 wordt weergegeven op het scherm om de bestuurder te waarschuwen dat de sensorbatterij leeg is. Neem contact op met een door de fabrikant geautoriseerd servicecentrum.

⚠ LET OP

Risico van garantieverlies.

Alleen een door het servicecentrum geautoriseerde monteur mag deze batterij vervangen.

Als de machine is uitgerust met de optie "Automatische neerlaatfunctie steunarmen", dan laat de machine de steunarmen automatisch dalen (indien ze nog niet waren neergelaten) wanneer de vorken worden geheven.

**OPMERKING**

Op de uitvoering met platform wordt de automatische functie om veiligheidsredenen bewust geblokkeerd wanneer de bestuurder met de machine meeloopt (bediening vanaf de grond). In dit geval reageert de machine op dezelfde manier als de standaarduitvoering. Bij meerijbediening werkt de automatische functie normaal.

Opties en varianten

Bevestigungsstang voor accessoires, met datacontactdoos ▷

De optionele datacontactdoos (6 en 7) is aangebracht op de betreffende bevestigingsstang voor accessoires (3).

De voorbedrade datacontactdoos (6) die op de machine is aangesloten, heeft de volgende kenmerken:

- Spanning 24 V
- Stroom 5 A

⚠ WAARSCHUWING

Als u geen gebruik maakt van de datacontactdoos (6), gebruik dan de kap (5) om deze tegen weersinvloeden, stof etc. te beschermen.

Dek de datacontactdoos (6) altijd af.

Naast de optionele "bevestigingsstang voor accessoires, met datacontactdoos," ontvangt de klant ook een stekker (4).

Bedraad de stekker (4) indien nodig als volgt, zodat deze op de dataterminal van de klant kan worden aangesloten:

- Sluit de pluskabel aan op klem (1)
- Sluit de minkabel aan op klem (2)

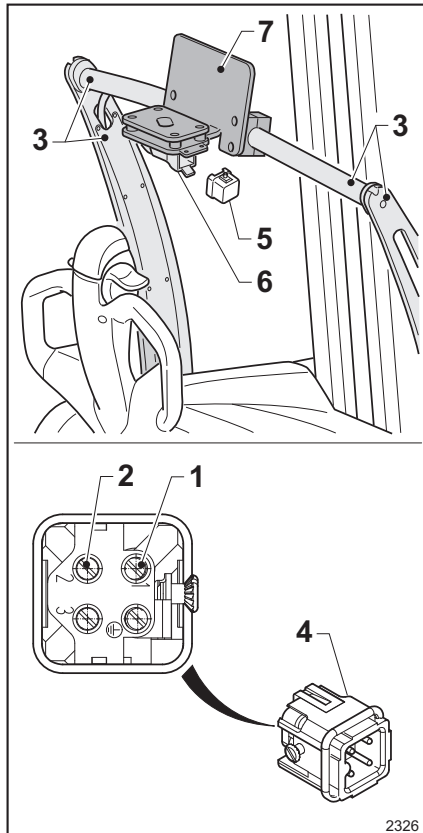
⚠ GEVAAR

Neem de bovenstaande aansluitingen altijd in acht (1 en 2)

Omkering van de polariteit is gevaarlijk en ten strengste verboden.

⚠ WAARSCHUWING

De instructies die zijn meegeleverd, dienen alleen ter informatie. De installatie dient nauwkeurig en volgens de technische voorschriften te worden uitgevoerd. Alleen de erkende verkooporganisatie van de fabrikant zelf is bevoegd om accessoires te monteren en aan te brengen. De fabrikant is NIET verantwoordelijk voor letsel/schade veroorzaakt door onbevoegde derden. Neem contact op met de door de fabrikant geautoriseerde serviceorganisatie.



- 1 Plus
- 2 Min
- 3 Bevestigingsstang voor accessoires
- 4 Te bedraden stekker
- 5 Stekker
- 6 Datacontactdoos
- 7 Dataterminalsteun

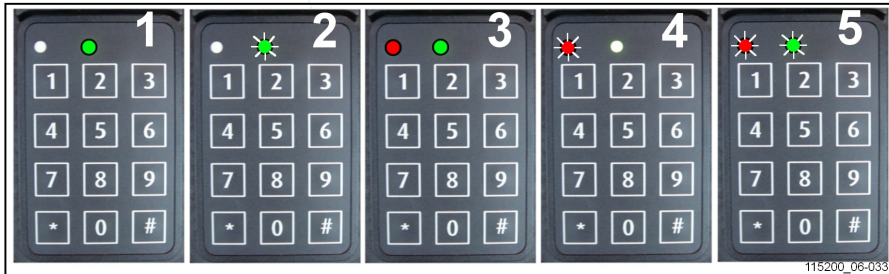
⚠ LET OP

Breng de dataterminal die u gaat gebruiken nauwkeurig en volgens de technische voorschriften aan op de betreffende steun (7).

Zorg ervoor dat de dataterminal die u gaat gebruiken niet van de steun (7) kan vallen.

Opties en varianten

Numeriek toetsenblok – starten met een pincode (Digicode, speciale uitrusting)



- | | | | |
|---|---------------------------------|---|--|
| 1 | INSCHAKELEN (bedrijfsmodus) | 4 | Defecte sleutel of verkeerde code |
| 2 | UITSCHAKELEN en wachten op code | 5 | Vertraging van de automatische uitschakeling |
| 3 | Programmeermodus actief | | |

BEDRIJFSMODUS			
Werking	Sleutel	LED	Waarschuwing
AAN	* 1 2 3 4 5 # (standaard)	○ rood uit ● continu groen (1)(juiste pincode) ● rood knippert ○ groen uit (4)(onjuiste pincode)	1 2 3 4 5 standaardpincode
UIT	# (3 seconden)	○ rood uit ● groen knippert (2)	Machine uitschakelen

PROGRAMMEERMODUS – uit te voeren bij uitgeschakelde machine (2)			
Werking	Invoeren	LED-status	Waarschuwing
DE SYSTEEM-BEHEERDERS-CODE IS BELANGRIJK VOOR ALLE DIGICODE-INSTELLINGEN	* 0 0 0 0 0 0 0 # (standaard)	● continu rood ● continu groen (3)	Als de diodes zijn uitgeschakeld, schakelt de elektronische sleutel automatisch terug naar de "bedrijfsmodus"
Nieuwe bestuurderscode	* 0 * 4 5 6 7 8 #	○ rood uit ● groen knippert (2) (code geaccepteerd)	Voorbeeld van een nieuwe bestuurderscode: 45678
Bestuurderscodes toewijzen	* 2 * 5 4 3 2 1 #	○ rood uit ● groen knippert (2) (code geaccepteerd)	*2*: referentie van de bestuurder 10 opties, van 0 tot 9
Bestuurderscodes wissen	* 2 * #	○ rood uit ● groen knippert (2) (wissen geaccepteerd)	*2*: referentie van de bestuurder (tussen 0 en 9)

PROGRAMMEERMODUS – uit te voeren bij uitgeschakelde machine (2)			
Systeembeheerderscodes wijzigen	* * 9 * 1 2 3 4 5 6 7 8 #	○ rood uit ● groen knippert (2) (code geaccepteerd)	
Oorspronkelijke systeembeheerderscode herstellen			Voor het opnieuw activeren van de standaard-systeembeheerderscode (00000000) kunt u contact opnemen met uw vertegenwoordiger of met de dichtstbijzijnde dealer.
Automatische uitschakeling activeren	* * 2 * 1 #	● rood knippert ● groen knippert (5) (5 sec. voordat er wordt uitgeschakeld)	De voeding wordt automatisch na 10 min. (600 sec. is standaard) uitgeschakeld als de machine niet wordt gebruikt.
Vertraging van de automatische uitschakeling instellen	* * 3 * 6 0 #	○ rood uit ● groen knippert (2) (waarde geaccepteerd)	Voorbeeld: automatische uitschakeling na 1 min. (60 sec.) indien niet gebruikt. Minimuminstelling = 10 sec. / maximum = 3000 sec.
Automatische uitschakeling deactiveren	* * 2 * 0 #	○ rood uit ● groen knippert (2) (opdracht geaccepteerd)	

Stand-by



OPMERKING

De stand-byfunctie is alleen beschikbaar met de Digicode-optie.

Om de gebruiksduur van de batterij te verlengen, kan de machine wanneer hij niet in gebruik is in de energiespaarmodus worden gezet.

Als hij een bepaalde tijd niet in gebruik is geweest, wordt de machine uitgeschakeld.

Deze tijdsduur kan worden ingesteld tussen 0 en 10 minuten. Deze functie is standaard gedeactiveerd.

De uitschakeltijd kan worden ingesteld.

Neem contact op met de door de fabrikant geautoriseerde technische serviceafdeling.

Opties en varianten

Indicatie-LED voor elektrolytniveau (speciale uitrusting) ▷

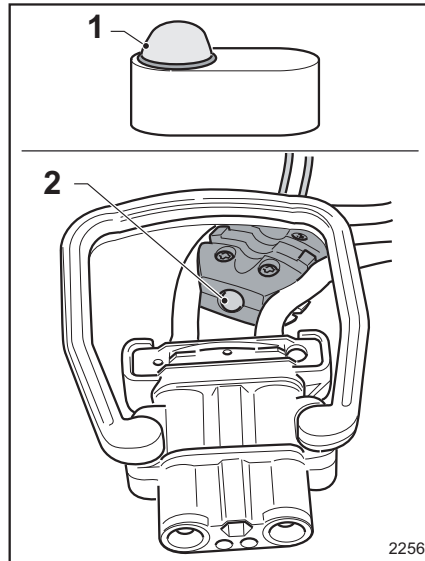
Er zijn twee uitvoeringen van de LED:

- 1) Op de batterij
- 2) Naast de batterijstekker.

De LED geeft aan of het gedestilleerde water in de batterij moet worden bijgevuld.

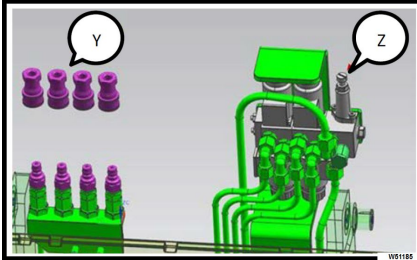
Werking:

- Als de LED (1) of (2) groen is, is het elektrolytniveau in de batterij voldoende. De batterij hoeft niet te worden bijgevuld met gedestilleerd water.
- Als de LED (1) of (2) rood is, is het elektrolytniveau in de batterij onvoldoende. De batterij moet worden bijgevuld met gedestilleerd water.



Leidingen van extra hydraulisch systeem (speciale uitrusting)

Opmerkingen betreffende de toepassing van de apparatuur

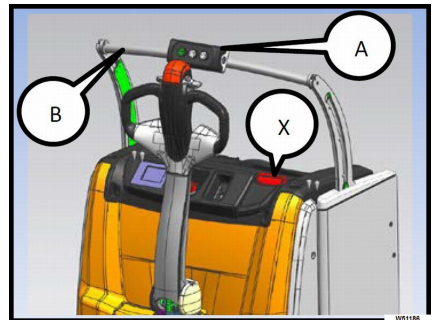


- De theoretische maximale stroming naar de snelkoppelingen is 12 l/min. De theoretische maximale druk die door de pomp kan worden geleverd aan de snelkoppelingen kan worden geleverd is ca. 230 bar. Stel de drukkbegrenzingsklep af met de regelaar (Z) op de distributiekleenheid. Gebruik geschikte hydraulische apparatuur.
- De voorzetapparatuur moet beschikken over een 1/4" vrouwelijke (Y)-aansluiting voor aansluiting op de snelkoppelingen van de machine (ISO7241-1 type HP 08).
- Bij de uitvoering met twee extra hydraulische leidingen met klemmen, moet de monteur er goed op letten dat de klem op de twee speciale snelkoppelingen wordt aangesloten, die te herkennen zijn aan een zwarte klem aan de bevestiging. Het is ten strengste verboden om de klem ergens anders aan te sluiten.
- Om te garanderen dat er op een veilige wijze met de gemonteerde apparatuur kan worden gewerkt, verwijzen wij naar de betreffende bedieningshandleiding voor de apparatuur (bijv. klem etc.).
- Als u voorzetapparatuur monteert, moet u op de machine een extra resthefvermogenplaatje aanbrengen voor de machine met apparatuur. Houd u aan de hefvermogens en lastzwaartepunten die aangegeven zijn op het extra lastindicatieplaatje voor de machine met apparatuur. De waarden die worden aangegeven op het lastindicatieplaatje gelden voor een compacte en homogene

last en dienen niet te worden overschreden, anders kunnen de stabiliteit van de machine en het draagvermogen van de constructie in gevaar worden gebracht.

- Breng de juiste labels (ISO 7000) aan bij knoppen die niet zijn gemarkeerd met een symbool dat de functie van de betreffende knoppen aangeeft. Breng bij elke knop een label aan voor de voorzetapparatuur die ermee wordt bediend, zodat de functie ervan duidelijk is voor de bestuurder.

Bedieningspaneel voor voorzetapparatuur



De specifieke bedieningselementen voor het extra hydraulisch systeem bevinden zich op het toetsenblok (A) dat aan de bevestigingsstang voor accessoires (B) is bevestigd. Druk in een noodgeval op de desbetreffende knop (X)

Het toetsenblok (A) is beschikbaar in vier uitvoeringen, afhankelijk van de door de klant bestelde uitrusting:

- Een extra hydraulische leiding zonder klem
- Een extra hydraulische leiding met klem
- Twee extra hydraulische leidingen zonder klem
- Twee extra hydraulische leidingen met klem

Dagelijkse controles

- Controleer voorafgaand aan het werk of het toetsenblok goed werkt. Waarschuw onmiddellijk uw leidinggevendenden als de

Opties en varianten

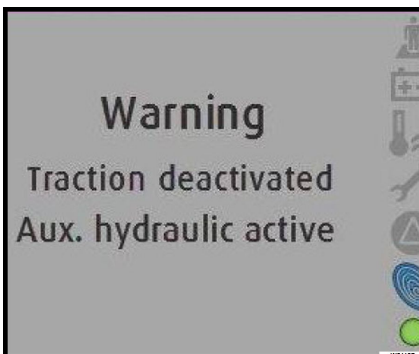
bedieningselementen van het toetsenblok niet goed werken.

Bestuurdersplaats

- Het toetsenblok kan alleen worden gebruikt als de bestuurder zich aan de kant van de dissel bevindt. Gebruik in andere standen is niet toegestaan.

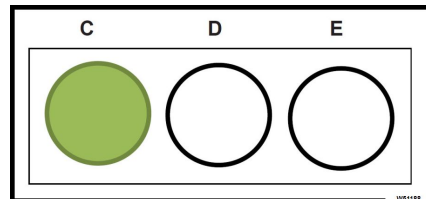
Gebruik van het toetsenblok

- Het toetsenblok kan alleen worden gebruikt als de machine stilstaat
 - Beknellingsgevaar voor handen! Plaats uw handen of andere lichaamsdelen niet tussen de bewegende delen van de mast.
 - Naast de mast of de vorken staan, is verboden.
 - Gebruik de bedieningselementen niet zonder te kijken of zonder goed zicht te hebben op de gevarenzone rond de machine en op het materiaal dat moet worden getransporteerd.
 - De machine mag niet worden gebruikt door meer dan één persoon.
- Als er bedieningselementen op het toetsenblok worden bediend, wordt er een veiligheidssysteem ingeschakeld dat alle andere functies van de machine (rijden, heffen, dalen) blokkeert.
- Tijdens het gebruik van de machine kan op het display de volgende waarschuwing verschijnen, afhankelijk van de ingestelde taal (de afbeelding is van de Engels versie):



- "Trazione disattivata - Idraulica addizionale attiva"
- "Traction inactive - Hydraulique add. Active"
- "Traction deactivated - Aux. hydraulic active"
- "Antrieb inaktiv - Zusatzhydraulik aktiv"
- "Tracción desactivado - Hidráulica adicional activa"
- "Tractie uitgeschakeld - Aux. hydraulische actief"

Toetsenblok voor een extra hydraulische leiding zonder klem

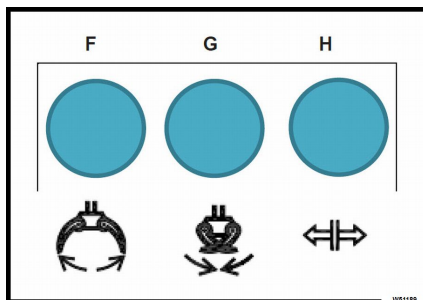


Het toetsenblok heeft drie toetsen:

- Vrijgavetoets **C**, groen
- Vrije toets **D**, wit
- Vrije toets **E**, wit
- Toetsen **D** en **E** zijn bedoeld voor extra uitrusting/voorzetapparatuur voor gebruik door de klant, bijv. een sideshift of synchronisatie-inrichting voor de vorken

Om een van de twee bedieningselementen **D** of **E** te activeren, moet u met één hand de groene vrijgavetoets **C** ingedrukt houden en met de andere hand op het desbetreffende bedieningselement **D** of **E** drukken.

Toetsenblok voor een extra hydraulische leiding met klem



Het toetsenblok heeft drie toetsen:

- Toets om de klem te openen **F**, blauw
- Toets om de klem te sluiten **G**, blauw
- Vrijgavetoets **H**, blauw

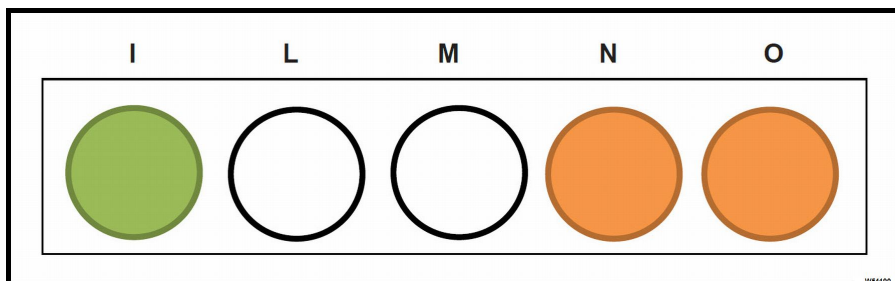
Klem openen

- Om de klem te openen, houdt u de toets **H** ingedrukt en drukt u met uw andere hand op de toets **F**.

Klem sluiten

- Om de klem te sluiten, houdt u de toets **H** ingedrukt en drukt u met uw andere hand op de toets **G**.

Toetsenblok voor twee extra hydraulische leidingen zonder klem



Het toetsenblok heeft vijf toetsen:

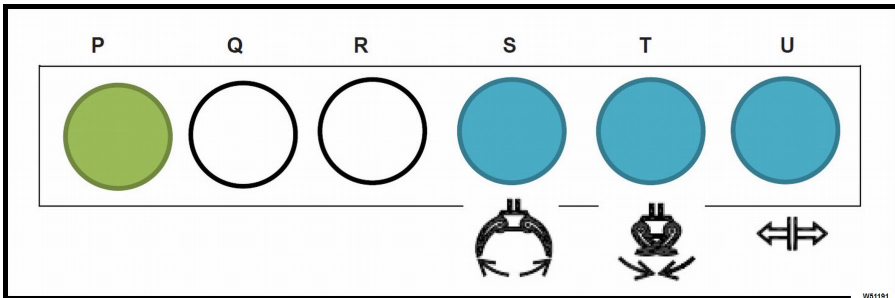
- Vrijgavetoets **I**, groen
- Vrije toets **L**, wit
- Vrije toets **M**, wit
- Vrije toets **N**, geel
- Vrije toets **O**, geel
- Toetsen **L**, **M**, **N** en **O** zijn bedoeld voor extra uitrusting/voorzetapparatuur, bijv. een sideshift of synchronisatie-inrichting voor de vorken

Om u een van de bedieningselementen **L**, **M**, **N** of **O** te activeren, moet u met één hand de groene vrijgavetoets **I** ingedrukt houden en met de andere hand op het desbetreffende bedieningselement **L**, **M**, **N** of **O** drukken.

Druk niet tegelijkertijd op de bedieningselementen **L**, **M**, **N** en **O**, om vergrendeling van het toetsenblok te voorkomen. Als de bedieningselementen worden vergrendeld, moet u alle toetsen loslaten om weer met het toetsenblok te kunnen werken.

Opties en varianten

Toetsenblok voor twee extra hydraulische leidingen en klem



Het toetsenblok heeft zes toetsen:

- Toets **P**, groene aan-/uitknop. Om het toetsenblok in te schakelen, drukt u op toets **P**; de toets licht op. Om het toetsenblok uit te schakelen, drukt u opnieuw op toets **P**; de toetsverlichting wordt uitgeschakeld
- Vrije toets **Q**, wit
- Vrije toets **R**, wit
- Toets **S** voor het openen van de klem, blauw
- Toets om de klem te openen **T**, blauw
- Vrijgavetoets voor de klem **U**, blauw
- Toetsen **Q** en **R** zijn bedoeld voor extra uitrusting/voorzetapparatuur, bijv. een sideshift of synchronisatie-inrichting voor de vorken.

Om één van de twee bedieningselementen **Q** of **R** te activeren:

- Schakel het toetsenblok in met de toets **P**
- Druk vervolgens op het bedieningselement **Q** of **R**

Gebruik van de bedieningselementen voor een klem:

- Schakel het toetsenblok in met de toets **P**
- Om de klem te openen, houdt u de toets **U** ingedrukt en drukt u met uw andere hand op de toets **S**
- Om de klem te sluiten, houdt u de toets **U** ingedrukt en drukt u met uw andere hand op de toets **T**

Druk op de toets **P** om uit te schakelen, en schakel vervolgens de machine uit. Het toetsenblok werkt niet als de toets **P** brandt wanneer de machine wordt gestart. Om te zorgen dat het toetsenblok weer normaal werkt, drukt u op de toets **P** om het toetsenblok uit te schakelen, en schakelt u vervolgens de machine uit en daarna weer in met de contactsleutel.

Let op de volgorde van de bovenstaande opdrachten/bedieningselementen.

Als de juiste volgorde van de opdrachten/bedieningselementen niet wordt aangehouden, worden de functies van het toetsenblok vergrendeld

- Als de toets **P** brandt en u op één van de twee bedieningselementen **Q** of **R** drukt terwijl de vrijgavetoets voor de klem **U** is ingedrukt, worden de functies van het toetsenblok vergrendeld.
- Als de toets **P** brandt en u op één van de twee bedieningselementen **Q** of **R** drukt en vervolgens op een van de toetsen **S**, **T** of **U** drukt, worden de functies van het toetsenblok vergrendeld.

Om te zorgen dat het toetsenblok weer normaal werkt, laat u alle toetsen los en drukt u op de toets **P** om het toetsenblok uit te schakelen.

4

Gebruik

Toegestaan en veilig gebruik

Toegestaan en veilig gebruik

Beoogd gebruik

LET OP

Deze machine is bedoeld voor het transporteren van lasten op pallets of in voor dit doel geconstrueerde industriële containers, en voor het in- en uitslaan van pallets.

De afmetingen en het draagvermogen van de pallets of containers moeten zijn afgestemd op de te transporteren last om een goede stabiliteit te garanderen.

In de bij deze bedieningshandleiding gevoegde tabel met kenmerken en prestatiegegevens vindt u enige informatie die u nodig hebt om te controleren of de uitrusting geschikt is voor de uit te voeren werkzaamheden.

Elk specifiek gebruik dient te worden geautoriseerd door de vestigingsmanager. Na een analyse van de mogelijke gevaren van de betreffende toepassing kan hij vervolgens de noodzakelijke extra veiligheidsmaatregelen opstellen.

Veiligheidsinstructies voor het gebruik van de machine

Rijgedrag

De bestuurder moet zich binnen het bedrijf aan de normale verkeersregels houden. De bestuurder moet de rijsnelheid aanpassen aan de rijomstandigheden. Zo moet de bestuurder bijvoorbeeld in bochten, tijdens het binnenrijden van en rijden door smalle doorgangen, tijdens het rijden door klapdeuren, op onoverzichtelijke plaatsen en op oneffen ondergronden langzaam rijden. De bestuurder moet altijd een veilige remafstand tot voertuigen en personen voor hem bewaren, en hij moet de machine op elk moment onder controle hebben. De bestuurder dient het plotseling remmen, het snel nemen van bochten van 180° en het inhalen van andere voertuigen op gevaarlijke of onoverzichtelijke plaatsen te voorkomen.

WAARSCHUWING

Het is verboden om de machine zittend te besturen.

Onthoud het volgende:

- Rijd met de machine zoals beschreven in de paragraaf "Bestuurdersposities".
- De machine mag niet als opstap worden gebruikt.
- De machine is niet berekend op het transporteren van personen anders dan de bestuurder en mag daarom niet voor dit doeleinde worden gebruikt.
- De bestuurder moet te allen tijde binnen de contouren van de machine blijven.
- Blijf binnen de veiligheidszone (het door de fabrikant vastgestelde werkgebied).



OPMERKING

Het gebruik van een mobieltje of radio is toegestaan, maar voorkom het gebruik ervan tijdens het rijden omdat u erdoor kunt worden afgeleid.

Personen in de gevarezone

Voordat u de machine start en tijdens uw werkzaamheden dient u te controleren of er zich geen personen in de gevarezone bevinden. Als er zich personen in de gevarezone bevinden, dient u hen ruim van tevoren te waarschuwen. Staak uw werkzaamheden met de machine onmiddellijk als de personen ondanks uw waarschuwingen de gevarezone niet verlaten.

GEVAAR

Verwondingsgevaar! In de gevarezone bestaat er verwondingsgevaar. Levensgevaar door vallende lasten!

Ga niet op de vorken staan!

Het is ten strengste verboden om onder de vorken te staan of om er onderdoor te lopen, zelfs als de vorken niet belast zijn!

Gevarezone

De gevarezone is het gebied waarbinnen personen gevaar lopen door de bewegingen van de machine, door de werkuitrusting en door de hefinrichtingen (bijv. accessoires) of de last. De gevarezone omvat ook gebieden

Toegestaan en veilig gebruik

waarin een last kan vallen of werkuitrusting kan worden neergelaten of vallen.

Omstandigheden van verkeersroutes

Het oppervlak van verkeersroutes moet voldoende vlak en schoon zijn en vrij zijn van voorwerpen. Afvoergoten, spoorwegovergangen en dergelijke moeten vlak zijn en, indien nodig, met rijplaten worden afgedekt zodat de machine er zonder schokken overheen kan rijden.

Er moet voldoende afstand zijn tussen het hoogste deel van de machine of de last en de vaste constructies in de omgeving. De hoogte is afhankelijk van de hefhoogte en van de afmetingen van de last. Raadpleeg de technische kenmerken.

Voorschriften met betrekking tot de verkeersroutes en de manoeuvreerzones

Er mag alleen worden gereden op verkeersroutes die door het bedrijf dat de machine gebruikt of door diens vertegenwoordiger zijn toegestaan. Er mogen zich geen obstakels op de rijwegen bevinden. Lasten mogen uitsluitend worden neergezet en opgeslagen op plaatsen die daarvoor zijn bedoeld. Het bedrijf dat de machine gebruikt of diens vertegenwoordiger moet ervoor zorgen dat er geen niet-geautoriseerde personen de werkomgeving naderen.

Gevaren

Gevaren op de verkeersroutes moeten worden aangeduid door middel van standaard-verkeersborden of mogelijk extra waarschuwingen.

Transport en ophijsen van de machine

Machine transporteren

De heftruck wordt normaliter per vrachtwagen of trein vervoerd. Als de afmetingen van de heftruck de maximaal toegestane afstandswaarden overschrijden, wordt hij uiteengenomen vervoerd. De verkooporganisatie is belast met de demontage- en montagewerkzaamheden. De heftruck moet tijdens het transport met behulp van een geschikt bevestigingssysteem aan het transportmiddel worden bevestigd. Blokkeer de wielen met keggen om zelfs de kleinste beweging te voorkomen.



Transport

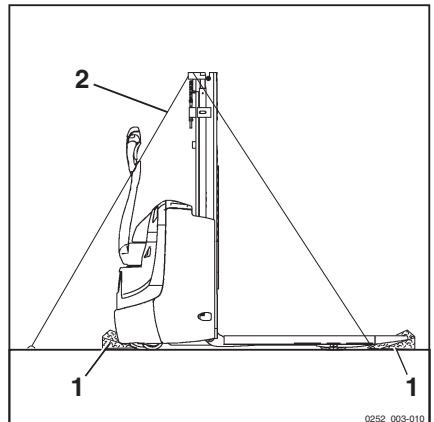
- Accustekker eraf trekken.

Met wiggen vastzetten

- Hefwagen met wiggen (1) tegen het weggrollen en verschuiven beveiligen.

Vastsjorren

- Sjorriemen (2) aan de hefconstructie vastsjorren.



Klimatologische omstandigheden voor transport en opslag

De vorkheftruck moet tijdens het transport en de opslag worden beschermd tegen de weersomstandigheden.

Transport en ophijzen van de machine

Laden en lossen van de machine

Laad of los de machine met een laadbrug of een hefinrichting (met een hellingshoek en een constructiesterkte overeenkomstig het door de fabrikant opgegeven prestatievermogen en gewicht van de machine en goed gepositioneerd en verankerd). Zie de betreffende paragraaf. Als alternatief kan er een hijskraan of portaalkraan worden gebruikt.

De machine moet tijdens het transport en de opslag worden beschermd tegen de weers- en omgevingsinvloeden.

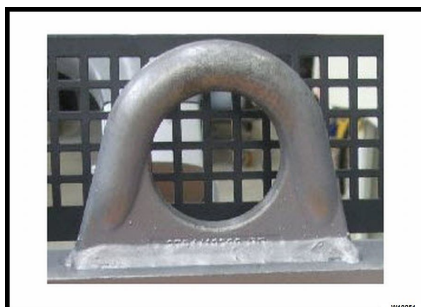
Hijzen met een hijskraan of portaalkraan ▷

⚠ LET OP

Altijd het contact uitschakelen en de batterij loskoppelen.

Hijst de machine nooit op aan de dissel of aan andere punten die niet hiervoor zijn ontworpen.

- Leid de hijskabel door het speciale oog aan de mast (ontworpen voor het hijzen van de machine met de batterij). Het draagvermogen van de haak en de hijskabel moet voldoende zijn om het gewicht van de machine te kunnen dragen (inclusief batterij). De positie is gemarkeerd met een haak-symbool 📍



W10281

⚠ GEVAAR

Gebruik een hijskraan met voldoende hijsvermogen voor het gewicht van de machine. Dit staat vermeld op het gegevensplaatje. Houd tevens rekening met het gewicht van de gemonteerde batterij (indien van toepassing) zoals aangegeven op het desbetreffende typeplaatje. Hijswerkzaamheden moeten door deskundig personeel worden uitgevoerd. Ga NIET in de bewegingsradius van de kraan of in de buurt van de machine staan. Ga niet in de gevarenszone onder hangende lasten staan. Gebruik GEEN METALEN stropen. Gebruik veiligheidshaken. Zorg dat de hijsstropen sterk genoeg zijn voor het gewicht van de machine met batterij.

⚠ GEVAAR

De hijskabels moeten zo lang zijn dat ze tijdens het hijsen de behuizingen of andere uitrustingsdelen niet beschadigen. Gebruik indien nodig een hijsbalk. De hijskabels moeten verticaal naar boven worden getrokken.

Inlooperperiode

Bij deze soort vorkheftruck zijn geen speciale handelingen vereist vóór gebruik.

Controles en handelingen voorafgaand aan de ingebruikname

Controles en handelingen voorafgaand aan de ingebruikname

Lijst van controles voorafgaand aan het gebruik

▲ WAARSCHUWING

Beschadigingen of andere gebreken van de machine of een voorzetaapparaat (speciale uitrusting) kunnen tot ongevallen leiden.

Indien tijdens de volgende controles beschadigingen of andere gebreken van de machine of een voorzetaapparaat (speciale uitrusting) worden vastgesteld, mag de machine niet worden gebruikt tot de gebreken afdoende zijn verholpen. Veiligheidssystemen en -schakelaars mogen niet worden verwijderd of gedeactiveerd. Verander geen vooraf ingestelde waarden.

▲ LET OP

Gebruik de machine alleen als alle afdekkingen correct zijn aangebracht en alle deksels en deuren goed zijn gesloten.

▲ LET OP

Voor controles uit op een vlakke ondergrond. Zorg ervoor dat zich geen personen of voorwerpen in het testgebied voor of achter de machine bevinden.

▲ LET OP

Rijd zeer langzaam tijdens de functietests.

▲ LET OP

Controleer het remmen bij meeloopbediening (bediening vanaf de "grond").

Controleer voordat u de machine start of hij in bedrijfsklare conditie verkeert. Deze controles vullen de geplande onderhoudswerkzaamheden aan, maar vervangen deze niet.

- Controleer of er onder de machine GEEN olie lekkage te zien is.
- Controleer visueel de blootliggende gedeeltes van de hydraulische leidingen en pijpen om te zien of deze zich in een goede staat bevinden en om een eventuele olie lekkage op te sporen.
- Controleer of er geen ongewenst materiaal (draden van diverse aard, spijkers, schroeven, stukken tape etc.) aanwezig is waardoor de werking van de wielen en rollen wordt belemmerd. De wielen en lastrollen moeten vrij kunnen rollen.

- De wielen mogen geen tekenen van beschadiging of overmatige slijtage vertonen. Zij moeten correct gemonteerd zijn.
- De rolgeleidingen van de mast moeten worden ingesmeerd met een zichtbare laag vet.
- De kettingen mogen niet beschadigd zijn en moeten voldoende en gelijkmatig gespannen zijn.
- Controleer of het batterijdeksel volledig en goed gesloten is.
- Controleer of alle kappen en veiligheidsafschermingen aanwezig zijn en of zij goed zijn bevestigd.
- Het veiligheidsscherm van de mast moet intact en goed bevestigd zijn.
- Er mogen zich op de machine geen voorwerpen bevinden die het zicht kunnen belemmeren.
- Controleer of er GEEN stickers ontbreken of beschadigd zijn. Vervang beschadigde of ontbrekende stickers conform de tabel met posities van markeringen.
- Controleer visueel of de vorken en andere lastdragers GEEN tekenen van beschadiging vertonen (bijv. verbogen, gescheurd, ernstig versleten).
- Controleer of de batterijstekker en batterijaansluiting volledig intact zijn en in goede staat verkeren. Controleer of zij goed werken.
- Controleer of de contactsleutel goed werkt.
- Controleer de indicaties op het display.
- Controleer of de claxon goed werkt.
- Controleer of de knoppen en rijschakelaars op de dissel goed werken.
- Druk een voor een op de knoppen en laat ze weer los. Controleer of de knoppen automatisch in hun oorspronkelijke stand

- terugkeren. De knoppen mogen niet geactiveerd blijven of blijven vastzitten.
- Draai aan de rijschakelaar en laat hem weer los. Controleer of de rijschakelaar automatisch in de oorspronkelijke stand terugkeert als hij wordt losgelaten. De rijschakelaar mag niet geactiveerd blijven of blijven vastzitten.
 - Controleer tijdens het rijden of de machine remt en stopt wanneer de rijschakelaar wordt losgelaten.
 - Kantel de dissel en laat hem vervolgens los. Controleer of de dissel automatisch in de verticale stand terugkeert.
 - Controleer tijdens het rijden of de machine remt en stopt wanneer de dissel wordt losgelaten.
 - Controleer tijdens het rijden of de machine remt en stopt wanneer de dissel helemaal naar beneden wordt gedrukt.
 - Controleer of de noodstophendel goed werkt. Voer de test uit wanneer in de richting van de vorken wordt gereden.
 - Controleer of de veiligheids-omkeerschakelaar goed werkt.
 - Controleer of de rem goed werkt.
 - Controleer of de elektromagnetische rem goed werkt.
 - Controleer of de batterijkabelset in goede staat verkeert.
 - Controleer het niveau en de dichtheid van de elektrolyt zoals beschreven in de instructies van de batterij.
 - De bestuurder moet gekwalificeerd zijn voor het rijden met de machine. De bestuurder moet goed bij de bedieningselementen kunnen en deze kunnen bedienen (dit geldt in het bijzonder voor de veiligheids-omkeerschakelaar). Houd de bedieningselementen altijd onbelemmerd toegankelijk.
 - Controleer of de zijbeschermingen in goede staat verkeren en goed werken (alleen EXV-SF).
 - Controleer visueel of het bestuurdersplatform in goede staat verkeert en goed werkt (alleen EXV-SF):
 - Ga op het bestuurdersplatform staan en schakel de machine in.
 - Controleer met behulp van de rijschakelaar of de machine vooruit/achteruit rijdt.
 - Stap van de treeplaat af en controleer of het bestuurdersplatform automatisch naar een ruststand gaat, iets omhoog gekanteld.
 - Ga naast de machine staan en controleer of het gebied voor en achter de machine vrij is.
 - Kantel de dissel zonder deze te draaien en draai de rijschakelaar iets in de richting van de vorken. Herhaal de procedure maar draai de rijschakelaar in de tegengestelde richting. Controleer in beide gevallen of de machine blijft stilstaan. De machine mag NIET bewegen.
 - Duw het platform omhoog. Duw lichtjes tegen het bestuurdersplatform om te controleren of het automatisch naar een verticale, volledig gesloten stand gaat. Let op: beknellingsgevaar voor handen!
 - Controleer met het platform in verticale stand en de zijsteunen geopend of de machine NIET functioneert!
 - Controleer of de vergrendelingen van de vorkaanslagen in goede staat verkeren, goed werken en goed op hun plaats zijn aangebracht (alleen EXP).
 - Controleer of de vergrendelingen van de vorkaanslagen goed en volledig gesloten zijn (alleen EXP).
 - Controleer of de vorken vergrendeld zijn en niet onbedoeld kunnen bewegen (alleen EXP).
 - Controleer of de mechanische aanslag die ter voorkoming van het onbedoeld uitschuiven van de vorken dient, aanwezig is en zich op de juiste plaats bevindt.

Bestuurdersplaats

Bestuurdersplaats

Bestuurderspositie bij uitvoering zonder platform

De rijpositie is meelopend (rijden met de bestuurder op "de grond"). De bestuurder dient de machine te besturen met behulp van de bedieningselementen voor rijden en heffen op de disselkop.

⚠ GEVAAR

Alle andere posities moeten worden beschouwd als verkeerd en gevaarlijk.

⚠ GEVAAR

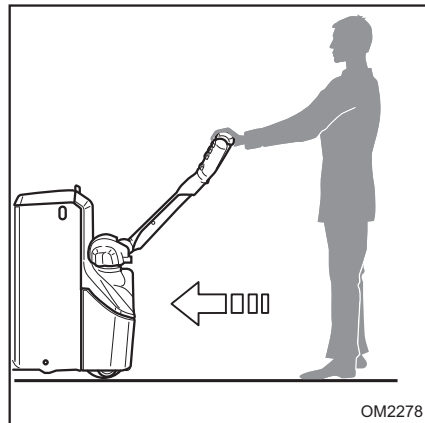
Zitten op de machine is strikt verboden.

⚠ GEVAAR

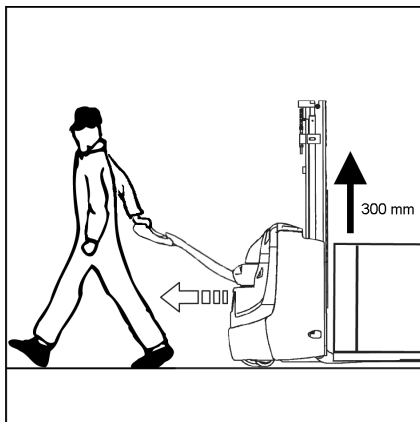
Beknellingsgevaar voor voeten.

Zorg dat uw voeten zich ver genoeg van het machin chassis vandaan bevinden.

- Aanbevolen positie voor het oppakken en neerzetten van de last. ▷



- Aanbevolen positie tijdens het rijden (voorkeursversnelling) ▷



Bestuurdersplaats

Bestuurderspositie bij uitvoering met platform

Er zijn twee rijposities:

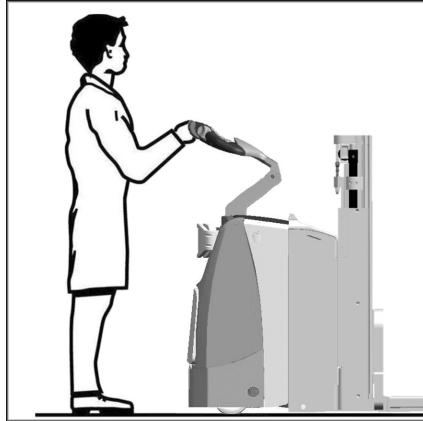
- Meeloopbediening – "bediening vanaf de grond"
- Meerrijbediening

Meeloopbediening – "bediening vanaf de grond" ▷

De bestuurder dient de machine te besturen met behulp van de bedieningselementen voor rijden en heffen op de disselkop.

Voor deze configuratie geldt:

- De zijbescherming voor de bestuurder zijn volledig gesloten
- Het platform is helemaal ingeklapt
- Als de standaarddissel of combidissel is ingeklapt, is de maximale rijnsnelheid om veiligheidsredenen beperkt.
- Als de combidissel is uitgeklappt, is de maximaal toegestane snelheid iets hoger omdat de bestuurder de machine vanaf een grotere veiligheidsafstand bedient.



▲ LET OP

De machine mag alleen meelopen worden bediend met alle zijbeschermingen volledig gesloten. Anders zal de machine niet starten.

▲ LET OP

Beknellingsgevaar voor voeten.

Zorg dat uw voeten zich ver genoeg van het machin chassis vandaan bevinden.

▲ LET OP

Zitten op de machine is strikt verboden.

Meerrijbediening

De bestuurder dient de machine te besturen met behulp van de bedieningselementen voor rijden en heffen op de disselkop.

Voor deze configuratie geldt:

- Het platform moet volledig zijn uitgeklapt
- Als de zijbescherming gesloten is, is de maximale rijnsnelheid om veiligheidsredenen beperkt.
- Als de zijbescherming geopend is, is de maximaal toegestane snelheid iets hoger omdat de rij situatie voor de bestuurder veiliger is, beschermd door de zijbescherming.

⚠ LET OP

De machine mag meerrijdend worden bediend met de zijbescherming geopend of gesloten.

⚠ LET OP

Bij meerrijbediening is het uitklappen van de dissel verboden.

Als de vergrendeling voor het inklappen van de dissel niet goed gesloten is, zal de machine niet starten.

⚠ GEVAAR

Gevaar om van het platform te vallen.

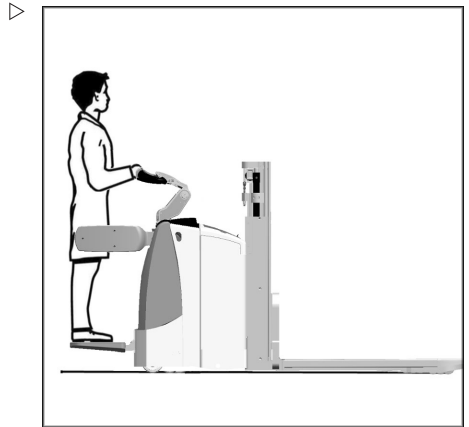
Ga op de juiste manier tussen de beide zijbeschermingen voor de bestuurder op het platform staan.

Neem bochten met een lage snelheid.

Houd tijdens het rijden de greep aan de disselkop stevig vast met uw handen.

⚠ GEVAAR

Ga niet op de zijbeschermingen zitten en klim niet op de zijbeschermingen



Gebruik van de machine

Gebruik van de machine**De machine in noodgevallen stoppen**

In een noodgeval kan de voeding van alle functies van de machine worden uitgeschakeld.

- Druk op de noodstophendel. Hierdoor worden alle functies van de machine geblokkeerd, zodat de machine afremt en stopt.
- Om de werkzaamheden weer te kunnen hervatten, dient u eerst de oorzaak van de noodsituatie weg te nemen.
- Laat de dissel los zodat deze in de ruststand wordt gezet.
- Om de machine opnieuw te starten, trekt u de noodstophendel omhoog.

▲ LET OP

Deze veiligheidsvoorziening mag uitsluitend in noodgevallen worden bediend; herhaaldelijk gebruik van deze voorziening kan tot problemen met de elektronische uitrusting of tot defecten leiden.

**Machine starten**

Voer alle door de bestuurder uit te voeren dagelijkse controles uit.

Trek aan de noodstophendel.

Zet de dissel verticaal.

Draai de contactsleutel om om de machine te starten. Als de machine een numeriek toetsenblok heeft in plaats van een contactsleutel, voer dan de juiste pincode in.

Controleer de ladingstoestand van de batterij op de indicator en vervang de batterij of laad de batterij op indien nodig.

Gebruik van de machine

Meeloopuitvoering (bediend vanaf de "grond")

- Pak de disselpop op de juiste manier vast
- Kantel de disselpop in de werkstand
- Kies de gewenste rijrichting met behulp van de rijschakelaar; de rijnsnelheid van de machine is evenredig aan de hoek van de rijschakelaar
- De machine remt elektrisch wanneer de rijschakelaar wordt losgelaten.

LET OP

Ga, als er problemen zijn bij het starten van de machine, niet door met proberen te starten, maar zoek de oorzaak van de startproblemen.

Meerij-uitvoering (alleen bij uitvoering met platform)

- Pak de disselpop op de juiste manier vast
- Klap het platform met de hand uit

- Open de beschermingen voor de bestuurder met de hand
- Ga op het platform staan
- Kantel de disselpop in de werkstand
- Kies de gewenste rijrichting met behulp van de rijschakelaar; de rijnsnelheid van de machine is evenredig aan de hoek van de rijschakelaar
- De machine remt elektrisch wanneer de rijschakelaar wordt losgelaten.

LET OP

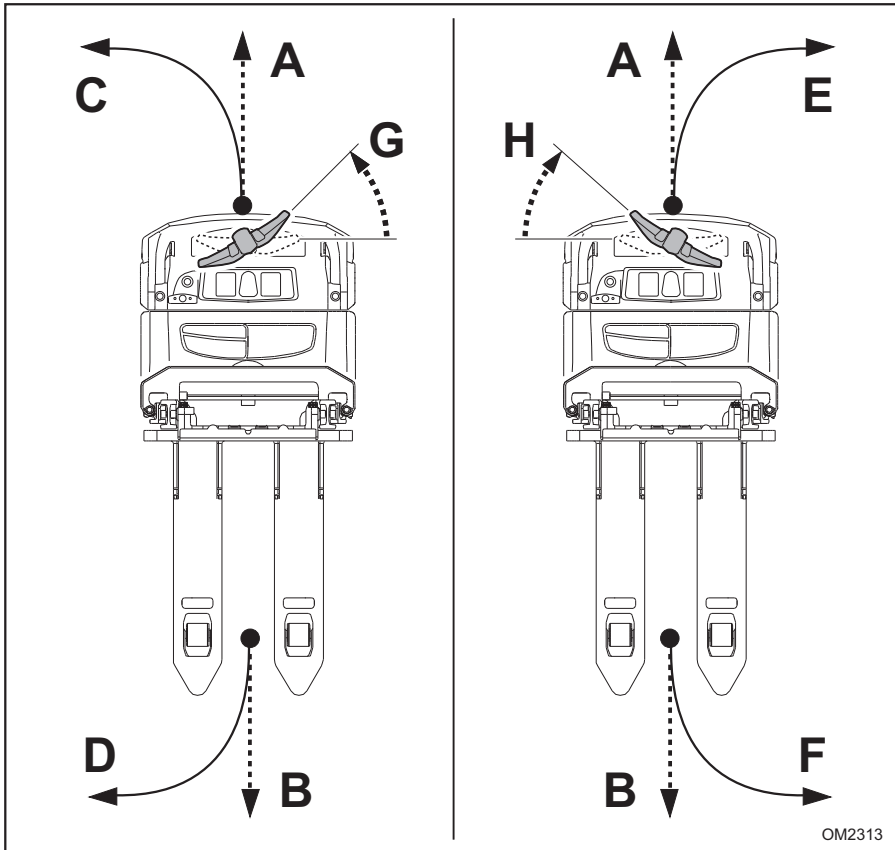
Ga, als er problemen zijn bij het starten van de machine, niet door met proberen te starten, maar zoek de oorzaak van de startproblemen.

LET OP

Blijf met beide voeten binnen de contouren van het platform

Gebruik van de machine

Stuurrichting van de machine



Gebruik de dissel om tijdens het rijden te sturen.

- Wanneer de dissel naar links wordt gedraaid (G) terwijl in de richting van (A) wordt gereden, stuurt de machine in de richting van (C)
- Wanneer de dissel naar links wordt gedraaid (G) terwijl in de richting van (B) wordt

gereden, stuurt de machine in de richting van (D)

- Wanneer de dissel naar rechts wordt gedraaid (H) terwijl in de richting van (A) wordt gereden, stuurt de machine in de richting van (E)
- Wanneer de dissel naar rechts wordt gedraaid (H) terwijl in de richting van (B) wordt gereden, stuurt de machine in de richting van (F)

Gebruik van de machine met de functie 'Dissel altijd actief – Creep Speed' (speciale uitrusting)

De functie 'Dissel altijd actief' kan worden ingeschakeld wanneer de machine in krappe ruimtes wordt gebruikt.

Met deze functie kan er onafhankelijk van de stand van de dissel met de machine worden gereden en kunnen de vorken onafhankelijk van de stand van de dissel worden geheven. In tegenstelling tot de standaardversie, zijn de machiefuncties (rijden en heffen/nee-laten van vorken) ook actief terwijl de dissel in de verticale stand staat wanneer de onderstaande instructies worden gevolgd.

Om de hefffunctie van de machine te activeren terwijl de dissel in de verticale stand staat:

- Houd de knop ingedrukt (3)
- Druk vervolgens op de knop voor het heffen van de vorken
- Laat de knop (3) los om deze functie uit te schakelen.

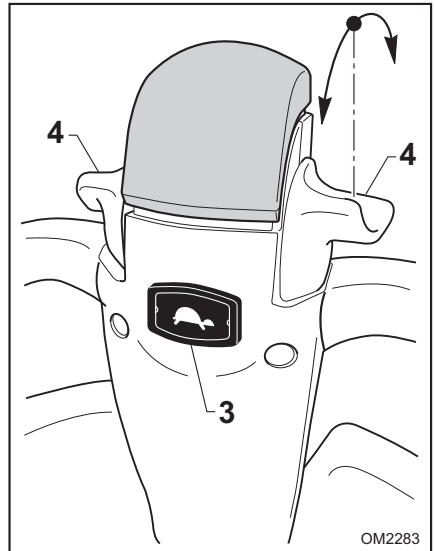
Om te rijden met de dissel in de verticale stand:

- Houd de knop ingedrukt (3)
- Draai de rijschakelaar (4) in de gewenste rijrichting
- De machine schakelt de kruipfunctie in. Als de bestuurder, terwijl de kruipsnelheid actief is, de dissel in de verticale stand staat en de knop (3) ingedrukt wordt gehouden, de dissel in de werkstand zet (zie ⇒ Deel "Disselstanden", blz. 3-43), wordt de kruipsnelheid uitgeschakeld en wordt de rijsnelheid van de machine verhoogd overeenkomstig de hoek van de rijschakelaar (4).
- Laat de knop (3) los om deze functie uit te schakelen.



OPMERKING

Als de activeringsvolgorde per ongeluk wordt omgekeerd, d.w.z. terwijl de dissel in de verticale stand staat wordt eerst de



Gebruik van de machine

rijschakelaar (4) gedraaid en daarna de knop (3) ingedrukt:

- De machine rijdt met kruipsnelheid in de richting van de vorken
- De rijrichting in de richting van de bestuurder is niet vrijgegeven.

Achteruitrijden

Van richting veranderen zonder last op de vorken

- Om zonder last op de vorken van richting te veranderen, draait u de rijschakelaar in de tegengestelde richting. De machine zal door krachtig maar geleidelijk remmen tot stilstand komen en zal weer in de tegenovergestelde richting bewegen.

Van richting veranderen met last op de vorken

- Om met een last op de vorken van richting te veranderen, moet u de rijschakelaar loslaten en wachten tot de heftruck stopt.
- Verander van rijrichting met behulp van de rijschakelaar.

⚠ GEVAAR

Rem door de rijschakelaar los te laten; zorg er daarbij voor dat de vertraging is afgestemd op de getransporteerde last, zodat u de last niet verliest.

Remsystemen van de machine

⚠ WAARSCHUWING

De gesteldheid van de ondergrond is van grote invloed op de remweg van de machine.

De bestuurder dient hiermee tijdens het rijden rekening te houden.

Tijdens het rijden kan er op de volgende manieren worden geremd:

- Door de rijschakelaar los te laten
- Door de rijschakelaar in de tegengestelde richting te draaien (zie ook paragraaf → Deel "Achteruitrijden", blz. 4-101)
- Met de bedrijfsrem via de dissel

Remmen door loslaten van de rijschakelaar

- Laat tijdens het rijden de rijschakelaar los. De machine remt zachtjes af tot hij stilstaat.

Remmen door de rijschakelaar in de tegengestelde richting te draaien

- Draai tijdens het rijden de rijschakelaar in de richting die tegengesteld is aan de rijrichting. De machine remt krachtiger af maar komt geleidelijk tot stilstand. Laat wanneer de machine is gestopt de rijschakelaar los.

⚠ LET OP

Rem niet door de rijschakelaar in de tegengestelde richting te draaien wanneer u rijdt **met** een last op de vorken.

⚠ LET OP

Zorg er bij het remmen met de rijschakelaar voor dat de vertraging van de machine is afgestemd op de getransporteerde last, zodat u de last niet verliest.

Bedrijfsrem

⚠ LET OP

Rem in gevaarlijke situaties altijd met de bedrijfsrem.

- Duw tijdens het rijden de dissel tegen de bovenste eindaanslag. De machine remt zeer snel af.
- Duw tijdens het rijden de dissel tegen de onderste eindaanslag. De machine remt zeer snel af.

⚠ WAARSCHUWING

Om de bedrijfsrem in te schakelen, moet de dissel altijd helemaal tot tegen de aanslag worden geduwd.

Gebruik van de machine

Parkeerrem

- Als de machine stilstaat en de dissel in de verticale stand staat, functioneert de elektromagnetische rem als de parkeerrem.

Machine parkeren en uitschakelen

- Parkeren op voorbereide en aangewezen plekken.
- Laat de vorken tot op de grond zakken.
- Laat de dissel los om de parkeerrem in te schakelen.
- Bij de uitvoering met platform moet het platform worden ingeklapt en moeten de beschermingen voor de bestuurder worden gesloten.
- Schakel de machine uit door de sleutel naar stand '0' te draaien en hem uit het paneel te halen, of schakel de machine uit met het numerieke toetsenblok (Digicode), indien aanwezig.

GEVAAR

Parkeer de machine zodanig dat deze geen doorgangen verspert en/of geen nooduitrusting onbruikbaar maakt (bijv. brandblussers en brandkranen).

Gebruik van de heftruck in koelruimtes.

Voor het werken bij temperaturen van minder dan +5 °C moet een heftruck worden gebruikt die speciaal is uitgerust voor koelruimtes.

Machines equipped for working in cold climates and cold-storage rooms may be used at a minimum temperature of -5°C for continuous service in cold-storage rooms and at -32°C for non-continuous service in cold-storage rooms.

LET OP

The machine must always be turned off and parked outside the cold area/cold-storage room.

LET OP

Als de heftruck bij een omgevingstemperatuur van minder dan -5 °C is gebruikt en buiten de koelruimte wordt gereden, laat u deze stilstaan tot alle eventuele condens is verdampt (minstens 30 minuten) of voldoende kort zodat er geen condensvorming kan optreden (minder dan 10 minuten).

Voorkom ijsvorming op de vorkheftruck.

LET OP

Rijd de heftruck NOOIT in de koelruimte wanneer zich condens op de heftruck heeft gevormd

Beweging van de last

Beweging van de last

Veiligheidsrichtlijnen voor het hanteren van lasten

⚠ WAARSCHUWING

Volg de onderstaande instructies nauwgezet op alvorens u lasten oppakt. Raak nooit bewegende delen van de machine aan en ga nooit op bewegende delen staan (bijv. hefinrichtingen, voorzieningen voor het oppakken van lasten).

⚠ WAARSCHUWING

Beknellingsgevaar voor handen en voeten bij gebruik van de hefrichting.

Houd uw handen en voeten uit de buurt van bewegende delen wanneer de hefinrichting wordt gebruikt.

⚠ GEVAAR

Het is niet toegestaan om zich onder de vorken te bevinden. Het is niet toegestaan om personen op de vorken te heffen of te transporteren.

Als er zich mensen onder of op de vorken bevinden, mag de machine niet worden bewogen. Beweeg de vorken niet en rijd niet met de machine.

⚠ GEVAAR**Ongevallenrisico bij het vervangen van vorken:**

Als de vorken worden vervangen en er vorken van een ander type dan de originele vorken worden gemonteerd, verandert het resthefvermogen van de machine.

Bij vervanging van de vorken door andere vorken, moet er een nieuw resthefvermogenplaatje worden aangebracht.

Als een machine zonder vorken wordt geleverd, is het resthefvermogenplaatje voor standaardvorken op de machine aangebracht (zie hoofdstuk 6 'Technische gegevens').

⚠ GEVAAR

Draag veiligheidsschoenen. Bewaar voldoende afstand tussen uw voeten en de machine.

Beknellingsgevaar voor voeten bij het manoeuvreren met de machine.

⚠ LET OP

Het transporteren van personen of passagiers is ten strengste verboden.

⚠ LET OP

Rijden of keren met de vorken hoger dan 300 mm boven de grond, is verboden.

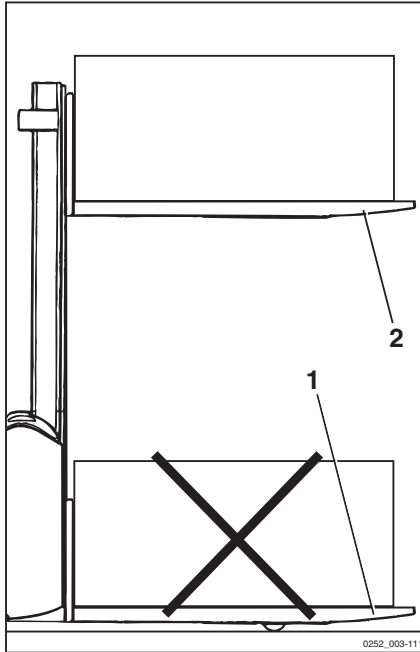
Dit is alleen toegestaan met gereduceerde snelheid tijdens het in-/uitslaan van een last in/uit een stelling.

**⚠ LET OP**

Staat van de pallet

Steek de vorken vanaf de juiste kant in de pallets, dat wil zeggen de open zijde, zoals getoond in de afbeelding (insteken aan alle kanten is alleen toegestaan met het model EXP).

Controleer of de pallet in goede staat verkeert vóór u deze probeert te hanteren.



⚠ LET OP

Het is niet toegestaan om lasten op de steunarmen (1) te transporteren.

Lasten mogen alleen op de vorken (2) worden getransporteerd.

Het transporteren van lasten op de steunarmen is alleen toegestaan bij de serie EXV-D, die zijn ontworpen voor gebruik als dubbele palletstapelaar. ⇒ Deel "Extra typeplaatje voor de uitvoering als dubbele palletstapelaar (EXV-D)", blz. 3-60

⚠ GEVAAR

Voordat u de last oppakt, moet u controleren of de afmetingen en het gewicht ervan binnen de specificaties van de machine vallen zoals beschreven in het hoofdstuk 'TECHNISCHE GEGEVENS'.

⚠ GEVAAR

De last moet zodanig geplaatst worden dat hij niet kan glijden of kantelen en op de grond vallen. Om een goede stabiliteit van de last te garanderen, moet de last op de vorken uitgebalanceerd en gecentreerd worden.

⚠ GEVAAR

Het is ten strengste verboden om onder de vorken te staan of om er onderdoor te lopen. Zorg dat niemand onder de geheven last of binnen het bereik van de werkende machine staat.

⚠ LET OP

Zorg ervoor dat u geen lasten naast of aan de voorzijde van de gehanteerde last raakt

Stel de lasten zodanig op dat er een kleine opening tussen de lasten overblijft, zodat ze elkaar niet kunnen raken.

⚠ GEVAAR

Laat de machine nooit met geheven vorken achter, of er nu wel of geen last op ligt.

⚠ WAARSCHUWING

Houd bij het heffen van de last rekening met de afmetingen van de mast en de last.

Zorg dat u tijdens het werken met de machine het plafond, de stelling, lasten of andere voorwerpen en objecten in de buurt niet raakt.

⚠ LET OP

Risico van stabiliteitsverlies.

Gebruik bij het verwijderen van de last uit de stelling niet de initiële heffing (indien aanwezig); dit om de maximale stabiliteit van de machine te behouden en om kantelen van de machine te voorkomen. Dit is verboden tijdens het oppakken en neerzetten van de last in het stellingvak.

ℹ OPMERKING

Meer informatie over de algemene regels voor het gebruik van de machine en het oppakken en neerzetten van de last staat in de bijgevoegde handleiding 'Veiligheidsvoorschriften voor heftrucks bij industrieel gebruik'.

Beweging van de last

Controles voorafgaand aan het heffen van een last

⚠ WAARSCHUWING

Overschrijd nooit het hefvermogen van de machine. Dit hefvermogen is afhankelijk van het zwaartepunt en de hefhoogte van de last.

Houd u strikt aan het lastschema! Het aanbrengen van extra gewichten ter vergroting van het hefvermogen is verboden. Overschrijd nooit de aangegeven maximale lastgewichten! Anders kan de stabiliteit van de machine niet meer worden gegarandeerd.

Het transporteren van personen om het hefvermogen van de machine te vergroten, is verboden.

Voorbeeld	
Gewicht van de te heffen last:	1200 kg (3)
Afstand tussen het lastzwaartepunt en het vorkenbord:	600 mm (1)
Toegestane hefhoogte:	2600 mm (2)

⚠ WAARSCHUWING

De afbeeldingen tonen slechts voorbeelden.

Houd u uitsluitend aan de waarden op het typeplaatje van uw machine.

⚠ WAARSCHUWING

Bij het transporteren van kleine voorwerpen of als de last hoger is dan het vorkenbord dient er een lastrek te worden gemonteerd, zodat de voorwerpen niet op de bestuurder kunnen vallen.

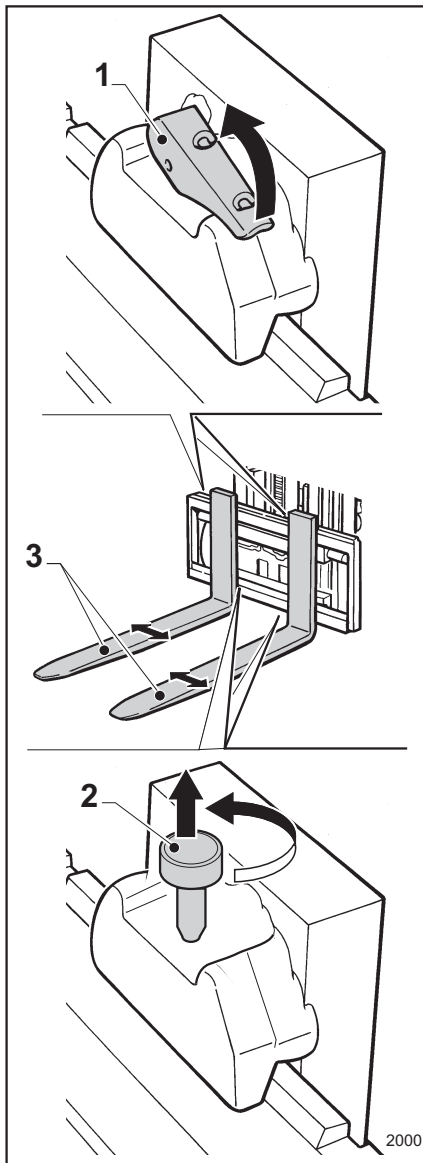


(1) CDG			h (2)
mm	600	500 400	
(3)	500	550 625	kg 4471 mm
	650	720 820	kg 3721 mm
	750	850 980	kg 3400 mm
	930	1100 1200	kg 3000 mm
	1200	1200 1200	kg 2600 mm
Poids mini batterie = 185kg			50024390058

- (1) CDG = afstand 'C' vanaf het zwaartepunt van de last op de vorken tot aan het vorkenbord (in mm)
- (2) h = hefhoogte van de vorken boven de grond (in mm)
- (3) Maximaal toegestane lastgewichten 'Q' (in kg)

Afstand tussen de vorken afstellen (indien aanwezig)

- Trek de vergrendelingshendel (1) omhoog, of trek de knop (2) omhoog en draai deze 180°, afhankelijk van het type vergrendeling (1) of (2) op de vorken.
- Verplaats de vorken (3) volgens de afmetingen van de te heffen last.
- Vergrendel de vorken op hun plaats door de hendel (1) of knop (2) in tegengestelde richting te bewegen en te controleren of de vorken in een van de uitsparingen van het vorkenbord zijn vergrendeld.



Beweging van de last

Automatische snelheidsbegrenzing wanneer de vorken boven de veiligheidssensoren worden geheven

Zoals in het hoofdstuk Veiligheidsvoorzieningen is aangegeven (zie ⇒ Deel "Plaats van de veiligheidsvoorzieningen", blz. 2-22), is de machine uitgerust met:

- 500mm-sensor voor automatische snelheidsbegrenzing wanneer de vorken hoger dan ca. 500 mm boven de grond worden geheven.
- 1700mm-sensor Automatische rijnsnelheidsbegrenzing als de vorken zich ongeveer 1700 mm boven de grond bevinden.



OPMERKING

De automatische begrenzing van de rijnsnelheid van de machine blijft actief wanneer de vorken tijdens het rijden tot onder de sensorhoogte (500 mm en 1700 mm) worden neergelaten (rijschakelaar bediend).

Om de automatische begrenzing van de rijnsnelheid in deze situatie te deactiveren, laat u de rijschakelaar helemaal los nadat u de vorken tot onder de sensorhoogte (500 mm en 1700 mm) hebt neergelaten. Als de rijschakelaar vervolgens opnieuw wordt bediend, zal de machine verder rijden zonder de eerdere automatische snelheidsbegrenzing.

Last oppakken

Last van de grond oppakken

- Nader de last voorzichtig en zo nauwkeurig mogelijk.
- Laat de vorken en de steunarmen zakken zodat zij gemakkelijk in de pallet kunnen worden gestoken.
- Steek de vorken langzaam onder het midden van de op te heffen last.

▲ LET OP

Steek de vorken naar binnen zonder tegen de stelling of de last te botsen.

- Steek de vorken zo ver mogelijk onder de last. Indien mogelijk moeten de vorken zo ver naar binnen worden gestoken dat de last tegen het vorkenbord rust. Het lastzwaartepunt moet zich midden tussen de vorken bevinden.

⚠ GEVAAR

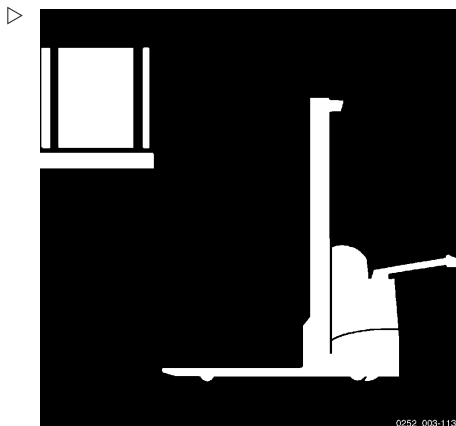
Let op het gedeelte van de vorken dat buiten de te heffen last uitsteekt.

Zorg dat u de wand, de stelling of andere lasten en/of voorwerpen of objecten achter de op te pakken last niet raakt.

- Til de last enkele centimeters van de grond en lees de paragraaf "Lasten transporteren".

Last uitslaan uit de stelling.

- Nader de stelling met gematigde snelheid. Rem met behulp van de rijschakelaars geleidelijk af en breng de machine tot stilstand onder een rechte hoek met de stelling, met de dissel in de remstand.
- Controleer of er voldoende ruimte is tussen de vorken en de stelling.

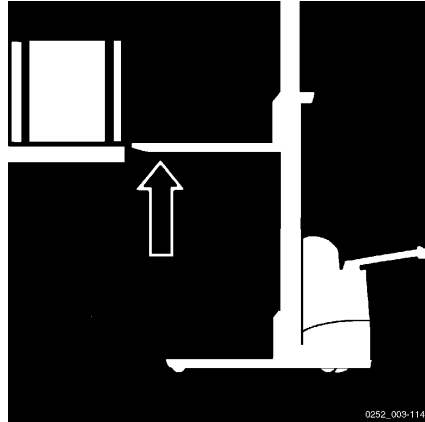


Beweging van de last

- Hef de vorken tot de juiste insteekhoogte voor de vorken is bereikt. ▷
- Rijd de machine langzaam naar voren en steek de vorken in de last.

▲ LET OP

Steek de vorken naar binnen zonder tegen de stelling of de last te botsen.



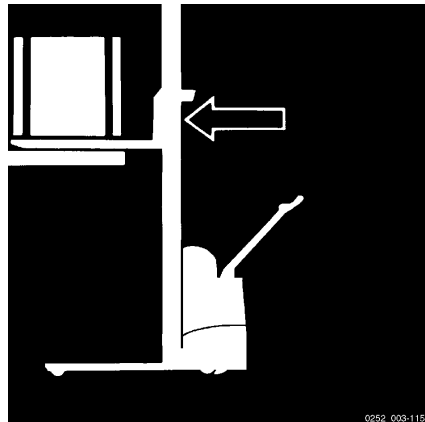
- Steek de vorken zo ver mogelijk onder de last. Indien mogelijk moeten de vorken zo ver naar binnen worden gestoken dat de last tegen het vorkenbord rust. Het lastzwaartepunt moet zich midden tussen de vorken bevinden. ▷

▲ GEVAAR

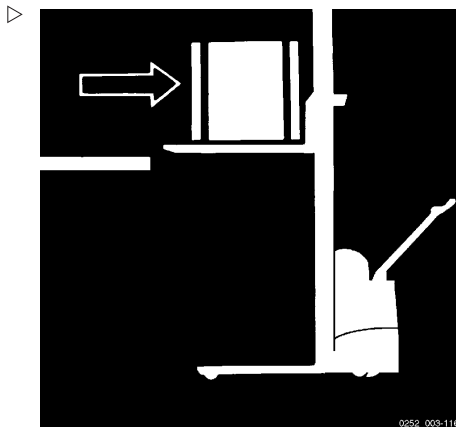
Let op het gedeelte van de vorken dat buiten de te heffen last uitsteekt.

Zorg dat u de wand, de stelling of andere lasten en/of voorwerpen of objecten achter de op te pakken last niet raakt.

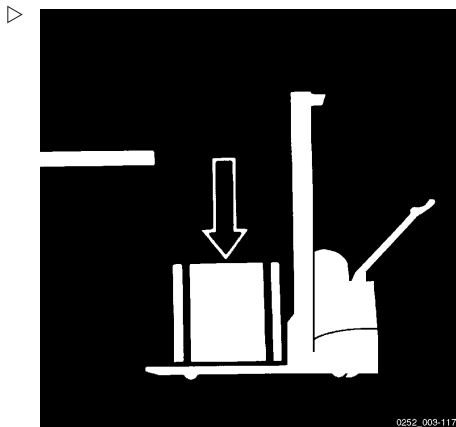
- Hef de last enkele centimeters tot deze helemaal op de vorken rust. Als de last stabiel en veilig op de vorken rust, voert u de volgende stappen uit. In geval van onzekerheid en/of wanneer een last niet veilig of stabiel is, laat u de vorken zakken en plaatst u de last weer in de stelling.



- Zet de dissel in rijpositie. Kijk achterom om te controleren of de weg vrij is. Draai de rijchakelaar in de rijrichting richting de bestuurder en rijd zeer langzaam en voorzichtig in een rechte lijn weg van de stelling. Rem geleidelijk.
- Controleer of er voldoende ruimte is tussen de vorken en de stelling.



- Laat de last in de transportstand zakken, circa 300 mm boven de grond, en lees de paragraaf "Lasten transporteren".



Beweging van de last

Transporteren van lasten

In principe moeten lasten één voor één worden getransporteerd (bijv. pallets). Het gelijktijdig transporteren van meerdere lasten is alleen toegestaan:

- als er wordt voldaan aan de veiligheidseisen
- op last van de verantwoordelijke leidinggevende

De bestuurder moet controleren of de last juist is verpakt. De bestuurder mag alleen lasten verplaatsen die goed zijn verpakt en die veilig en stabiel zijn.

⚠ WAARSCHUWING

Rijd altijd vooruit zodat u optimaal zicht hebt.

- Rijd alleen in de richting van de vorken om een last neer te zetten, omdat het zicht in die richting beperkt is.

Als de hoogte of afmetingen van de last wellicht het zicht van de bestuurder belemmeren, moet een tweede persoon te voet de machine begeleiden om de bestuurder te attenderen op eventuele obstakels. In dat geval mag de bestuurder alleen stapvoets rijden en dient hij extra voorzichtig te zijn. Stop de machine onmiddellijk wanneer u het contact met de meelopende persoon verliest.

⚠ GEVAAR

Hef de last of laat deze zakken tot er voldoende bodemvrijheid is (circa 300 mm).

Transporteer nooit lasten wanneer de vorken hoger dan de machine zijn geheven en de getransporteerde last instabiel kan worden.

Zorg ervoor dat de last, de paletten of de container niet over de grond slepen.

⚠ GEVAAR

Let tijdens het rijden en het transporteren van de last op de ruimte naast de last, met name bij het nemen van bochten.

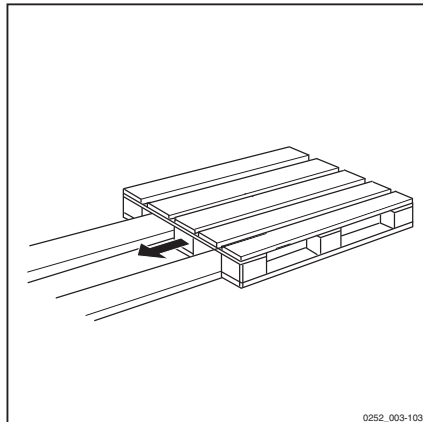
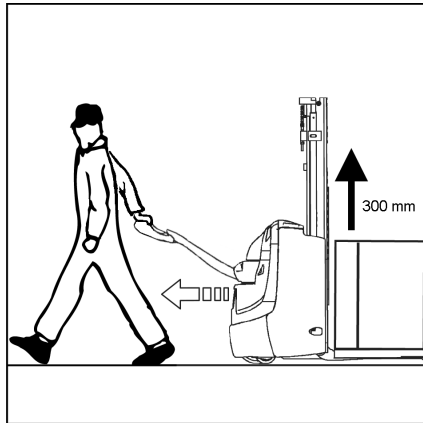
Voorkom dat u stellingen en objecten op uw weg raakt.

⚠ GEVAAR

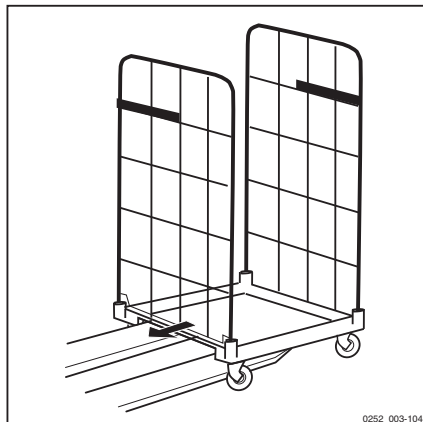
Kantelgevaar van de last

Voorkom plotseling starten en stoppen.

Nader bochten langzaam en voorzichtig.



0252_003-103



0252_003-104

Een last op de grond neerzetten

- Ga naar het gebied waar de last moet worden neergezet.
- Laat de vorken zakken tot de last op de gewenste plek rust. Maak vervolgens de vorken vrij van de pallet of container.
- Kijk achterom voordat u de machine achteruitrijdt
- Controleer of de weg van de machine vrij is van voorwerpen, mensen en eventuele hindernissen
- Kijk achterom en rijd de machine heel langzaam achteruit om de vorken onder de last vandaan te verwijderen.

GEVAAR

Verwondings- en beknellingsgevaar voor de bestuurder! Risico van beschadiging van de machine en de goederen

Let er tijdens het volledige inslagproces op dat er geen obstakels worden geraakt. Zorg voor voldoende afstand ten opzichte van obstakels (bijv. andere pallets, uitstekende voorwerpen, rekken etc.).

GEVAAR

Laat de heftruck nooit met opgeheven vorken achter, of er nu wel of geen last op ligt.



OPMERKING

Meer informatie over de algemene regels voor het gebruik van de machine staat in de bijgevoegde handleiding Voorschriften voor het gebruik van industriële machines.

Beweging van de last

De machine op hellingen, laadbruggen en in liften gebruiken

Rijden op hellingen

Bij het op- of afrijden van hellingen mag u de in het hoofdstuk "Technische gegevens" vermelde waarden niet overschrijden.

De bestuurder moet controleren of de ondergrond vrij is en voldoende grip biedt.

WAARSCHUWING

Op op- en aflopende hellingen moet de rijsnelheid worden verlaagd.

GEVAAR

Kantelgevaar!

Keer nooit op een helling, rijd nooit achteruit op een helling en/of rijd nooit schuin over hellingen.

WAARSCHUWING

Als u met een last een helling oprijdt, moet de last naar boven gericht zijn.

GEVAAR

Ongevalrisico

Houd de veiligheidsafstand aan ten opzichte van randen, laadkleppen etc.

LET OP

In bepaalde gevallen is het toegestaan om met de vorken richting de bovenkant van de helling te rijden, zelfs als er zich geen last op bevindt.

Rijd in deze gevallen uiterst voorzichtig en keer niet totdat alle wielen op een vlakke ondergrond staan.

GEVAAR

Ongevalrisico

Parkeer de machine niet op een helling: als u dit in een noodgeval toch moet doen, schakelt u de parkeerrem in en blokkeert u de achterwielen met keggen.

Machine in een lift gebruiken

U mag de machine alleen in een lift gebruiken als de lift voldoende draagvermogen heeft (controleer het maximumgewicht van de machine inclusief de tractiebatterij) en met de desbetreffende goedkeuring.

Rijd de machine met de last naar voren in de lift.

Zet de machine in de lift vast zodat geen deel ervan met de liftwanden in contact komt. Er moet altijd een afstand van ten minste 100 mm tot de liftwanden worden aangehouden.

WAARSCHUWING

De machine moet goed worden vastgezet zodat hij niet onbedoeld kan bewegen.

LET OP

Personen die tegelijkertijd de lift gebruiken, mogen de lift pas betreden wanneer de machine is vastgezet en moeten de lift als eersten verlaten.

Machine op laadbruggen gebruiken

GEVAAR

Ongevalrisico

Voordat er op een laadbrug wordt gereden, moet de bestuurder zich ervan vergewissen dat de brug goed aangebracht en bevestigd is en dat het draagvermogen voldoende is.

Rijd langzaam en voorzichtig over de laadbrug.

De bestuurder moet controleren of de vrachtwagen die beladen of gelost zal worden voldoende tegen bewegen is beveiligd, en of deze de last van de machine kan dragen.

De bestuurder van de vrachtwagen en de bestuurder van de machine moeten goed met elkaar overleggen wanneer de vrachtwagen kan vertrekken.

Trekken van aanhangwagens

De vorkheftruck is niet geschikt voor het trekken van aanhangwagens.

Batterij opladen

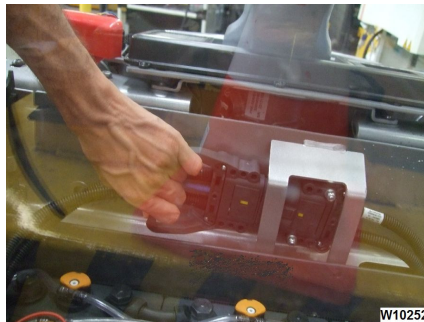
Batterij opladen**Toegang tot de inwendige onderdelen****Batterijdeksel openen**

- Til het batterijdeksel aan de daarvoor bedoelde greep op om toegang te krijgen tot de batterij en bijbehorende stekker/contactdoos. ▷



W10253

- Als u de batterij moet opladen, koppel dan de batterijstekker en contactdoos van elkaar los aan de desbetreffende greep. ▷



W10252

Batterijdeksel sluiten

- Sluit het batterijdeksel.

⚠ WAARSCHUWING

Beknellingsgevaar.

Let er bij het sluiten van het batterijdeksel op dat er zich niets tussen het batterijdeksel en de rand van het chassis bevindt.

⚠ GEVAAR

Het is strikt verboden de machine met geopende afdekkingen te gebruiken.

Voordat de machine wordt gebruikt, dienen de afdekkingen voor toegang tot de inwendige onderdelen te worden gesloten en goed te worden vastgezet.

⚠ GEVAAR

Volg nauwgezet de instructies in hoofdstuk 5 getiteld "Onderhoud" op, voordat u zich toegang verschafft tot de inwendige onderdelen van de machine.

Voor personen die niet geautoriseerd zijn door de fabrikant is het verboden zich toegang te verschaffen tot de inwendige onderdelen van de machine.

Batterij opladen

Batterij opladen

⚠ LET OP

De batterij dient te worden vervangen bij uitgeschakelde heftruck.

⚠ GEVAAR

De batterij moet in een ruimte worden opgeladen die voldoet aan de hiervoor geldende voorschriften. Raadpleeg de handleiding van de batterij en de batterijlader voor de laadprocedures, het controleren van het zuurniveau, het batterijtype (gel, lood etc.) en de geleverde stroom en spanning. Overstroom kan de batterij beschadigen en gevaarlijke situaties veroorzaken. Volg voor de betreffende veiligheidsmaatregelen de instructies in de batterijhandleiding en de instructies onder "Veiligheidsvoorschriften" in deze handleiding.

- Maak het bovenste gedeelte van de batterij toegankelijk, open het batterijdeksel en houd het deksel open.
- Verwijder de doppen van de batterij (indien aangegeven in de onderhoudshandleiding van de batterij).
- Schakel de externe batterijlader in.
- Sluit de batterijlader aan om te beginnen met laden.
- Schakel de batterijlader uit nadat de batterij is opgeladen.
- Koppel de batterijlader los.
- Plaats de batterijdoppen terug (indien u deze eerder heeft verwijderd).
- Sluit de batterij opnieuw aan.
- Sluit het batterijdeksel.

OPMERKING

Zie de handleiding van de batterijlader voor verdere informatie.

Keuzeschakelaar voor de laadkarakteristiek (alleen met boordbatterijlader)

U selecteert de karakteristiek met de keuzeschakelaar aan de voorzijde van de lader. De keuzeschakelaar voor de karakteristiek wordt beschermd door een kap.

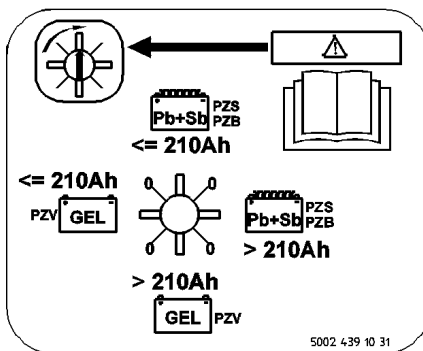
⚠ LET OP

Risico van beschadiging van de batterij!

Het is belangrijk dat met de keuzeschakelaar het juiste type batterij wordt gekozen.

De vier dunne lijnen geven de neutraalstanden aan. De lader levert geen stroom en de twee LED's knipperen tegelijkertijd om aan te geven dat er geen karakteristiek is geselecteerd.

De vier dikke lijnen geven de vier laadkarakteristieken aan:



- open loodzuurbatterij met een capaciteit van minder dan 210 Ah,
- open loodzuurbatterij met een capaciteit van meer dan 210 Ah,
- gelbatterij met een capaciteit van minder dan 210 Ah,
- gelbatterij met een capaciteit van meer dan 210 Ah,

⚠ LET OP

De batterijlader staat bij levering in de NEUTRALE stand.

Batterij opladen met de boordbatterijlader (speciale uitrusting)

⚠ LET OP

Schakel de motor uit en verwijder de contactsleutel als u de batterij wilt opladen.

⚠ GEVAAR

De batterij moet in een ruimte worden opgeladen die voldoet aan de hiervoor geldende voorschriften. Raadpleeg de handleiding van de batterij en de batterijlader voor de laadprocedures, het controleren van het zuurniveau, het batterijtype (gel, lood etc.) en de geleverde stroom en spanning. Overstroom kan de batterij beschadigen en gevaarlijke situaties veroorzaken. Volg voor de betreffende veiligheidsmaatregelen de instructies in de batterijhandleiding en de instructies onder "Veiligheidsrichtlijnen" in deze handleiding.

⚠ GEVAAR

Als de machine een boordbatterijlader heeft, is het strikt verboden de batterij aan te sluiten op een externe batterijlader.

⚠ LET OP

Controleer of de spanning van het stroomnet overeenkomt met de bedrijfsspanning van de batterijlader.

Batterij opladen

GEVAAR

De elektrische installatie moet voldoen aan de geldende nationale voorschriften.

Batterijtype

De machines kunnen met verschillende batterijtypes zijn uitgerust. Houd u aan de instructies op het typeplaatje van uw batterij en aan de specificaties in het hoofdstuk "Technische gegevens".

WAARSCHUWING

Het gewicht en de grootte van de batterij beïnvloeden de stabiliteit van de machine.

De nieuwe batterij moet evenveel wegen als de oude batterij. Verander de oorspronkelijke positie niet.

LET OP

Let er goed op dat u geen bedrading beschadigt wanneer u de batterij vervangt.

Vorbereiding

Onderhoudspersoneel

De batterij mag uitsluitend worden vervangen door speciaal hiervoor opgeleid personeel, volgens de instructies van de fabrikant van de batterij, van de batterijlader en van de machine. De onderhoudsinstructies voor de batterij moeten worden opgevolgd.

Brandbeveiligingsmaatregelen



⚠ WAARSCHUWING

Rook niet en gebruik geen open vuur tijdens de omgang met batterijen. Op de plaats waar de machine moet worden geparkeerd om de batterij of batterijlader op te laden, mogen zich binnen een straal van ten minste 2 meter geen brandbare of mogelijk vonkvormende stoffen of materialen bevinden. De oplaadruimte moet goed geventileerd zijn. Houd een blusapparaat bij de hand.

Beveiligd parkeren van de hefwagen

Parkeer de machine beveiligd voordat u werkzaamheden aan de batterij uitvoert. The machine kan alleen worden gebruikt als het batterijdeksel gesloten is en de stekker in de batterijaansluiting is gestoken. Als de machine is uitgerust met een zijdelings batterijwisselsysteem, kan de machine alleen worden gebruikt als de batterij goed met de batterijvergrendeling op zijn plaats is vastgezet.

5

Onderhoud

Algemene informatie

Algemene informatie

Om uw heftruck in goede conditie te houden, dienen regelmatig met de vermelde intervallen de voorgeschreven onderhoudswerkzaamheden te worden uitgevoerd en de daarvoor bedoelde middelen te worden gebruikt, zoals aangegeven op de volgende pagina's. Noteer altijd de uitgevoerde werkzaamheden; dit is de enige manier om aanspraak te kunnen maken op de garantie.

Het onderhoud is als volgt onderverdeeld:

- Regelmatig onderhoud (gepland door de gebruiker)
- Planmatig onderhoud (uit te voeren door de door de fabrikant geautoriseerde serviceorganisatie)

GEVAAR

Planmatige onderhouds- en reparatiewerkzaamheden moeten worden uitgevoerd door de door de fabrikant geautoriseerde serviceorganisatie, om de machine volgens de technische specificaties in perfecte staat te houden.

OPMERKING

Neem contact op met de geautoriseerde serviceorganisatie voor een op uw heftruck afgestemd onderhoudscontract.

LET OP

De onderhoudsintervallen zijn vastgesteld voor normale toepassingen. In de volgende gevallen is het noodzakelijk dat het interval tussen de verschillende planmatige onderhoudswerkzaamheden wordt verkort: in geval van gebruik in stoffige of zoute omgevingen, extreem hoge of lage omgevingstemperaturen, hoge luchtvochtigheid, bijzonder intensieve en zware taken en specifieke nationale voorschriften voor hef- of magazijntrucks of afzonderlijke componenten.

Werkzaamheden voorafgaand aan het onderhoud

Doe het volgende voor u met het onderhoud begint:

- Zet de machine op een vlakke ondergrond en zorg dat hij niet per ongeluk kan bewegen.
- Laat de vorken helemaal zakken.
- Schakel de machine uit.

GEVAAR

Maak de voedingsklem van de batterij los voordat u werkzaamheden aan de elektrische installatie gaat uitvoeren.

Gepland onderhoud

Overzichtstabel van onderhoudswerkzaamheden

Onderhoud om de 1000 uur
Transmissie
Reductiekast: bevestiging visueel controleren
Reductiekast: op lekkage controleren
Rijmotor: bevestiging visueel controleren
Rijmotor: koelribben reinigen
Chassis, plaatwerk en bevestigingen
Batterijdeksel: controleren
Batterijsteun: zijaanslagen en hun bevestigingen controleren
Batterijsteun (zijdelings batterijwisselsysteem): batterijvergrendeling controleren
Batterijsteun (zijdelings batterijwisselsysteem): rolframes controleren
Batterijsteun (zijdelings batterijwisselsysteem): rolframes smeren
Opklapbaar platform en zijbescherming (indien aanwezig): smeren
Lastwielen: lagers smeren
Stuurinrichting en wielen
Elektrische stuurinrichting
Stuurinrichting: bevestiging visueel controleren
Stuurinrichting: bevestiging van de dissel en van de kop van de stuurinrichting visueel controleren
Stuurinrichting: pignon en ringwiel reinigen, controleren en smeren
Wielen
Wielen: op eventuele beschadigingen, ongewenst materiaal en tekenen van slijtage controleren
Wielen: controleren of de wielen goed vastzitten
Remmen
Remmen: op tekenen van slijtage/verstelling controleren
Remmen: het remmen van de machine controleren
Machine
Zwenkwiel: hoogteverstelling controleren
Bedieningselementen
Rijschakelaar: controleren

Gepland onderhoud

Onderhoud om de 1000 uur
Elektrische installatie
Batterij: toestand en bevestiging van de batterij controleren
Batterij: kabels en contactdozen controleren
Optionele boordbatterijlader: reinigen
Boordbatterijlader: werking controleren
Kabels en connectoren: toestand en bevestiging/positie controleren
Elektrische componenten: reinigen
Pompmotor: koolborstels reinigen en op slijtage controleren
Isolatie tussen het chassis en de elektromotoren controleren
Isolatie tussen het chassis en de elektronische regeling controleren
Hefhoogtesensoren voor de vorken: controleren en reinigen.
Hydraulisch systeem
Hydraulisch systeem: persfilter vervangen
Pompeenheid: bevestiging controleren
Hydraulisch systeem: oliepeil controleren
Hydraulisch systeem: op lekkage controleren
Hydraulisch systeem: toestand van de leidingen controleren
Lasthefsysteem
Mast: geleidingen van de mast en vorken smeren
Mast: bevestiging controleren
Hefcilinders, kettingen, rollen en eindaanslagen: toestand, bevestiging en werking controleren
Hefketting: kettingen reinigen, controleren, afstellen en smeren▲
Vorken: controleren of de vorken in goede staat verkeren
Mobiel chassis: controleren
Bescherming: toestand van de schuifbeveiliging controleren en controleren of deze correct is gemonteerd
Controleer of de bevestigingsbouten van de steunarmen goed vast zitten (alleen EXP)
Initiële heffing "1"
Initiële heffing: stangen en hefbomen smeren
Initiële heffing: stangenstelsel controleren

Verder onderhoud om de 3000 uur
Transmissie
Reductiekast: de bevestiging controleren
Chassis, plaatwerk en bevestigingen
Opklapbaar platform en zijbescherming: dempers, vering en veiligheidsaanslag controleren
Hydraulisch systeem
Hydraulisch systeem: hydrauliekolie controleren
Hydraulisch systeem: hoofdfilters vervangen
Elektrische installatie
Ultrasonische hoogtesensor voor het DLC 3-systeem: batterij vervangen.
Lasthefsysteem
Mast: hefmast onderhouden en zijdelingse speling van de pennen controleren
Verder onderhoud om de 6000 uur
Transmissie
Reductiekast: service
Chassis, plaatwerk en bevestigingen
Opklapbaar platform en zijbescherming: dempers, vering en veiligheidsaanslag controleren
Hydraulisch systeem
Hydraulisch systeem: hydrauliekolie verversen

1000 ^(a) = dient om de 1000 uur (bijvoorbeeld bij 1000, 2000, 3000, 4000, 5000 etc.) of ten minste om de 12 maanden te worden herhaald (welke van de twee het eerst verstrijkt).

2000 ^(b) = dient om de 2000 uur te worden herhaald. Bijvoorbeeld bij 2000, 4000, 6000, 8000, 10.000. . .

5000 ^(c) = dient om de 5000 uur te worden herhaald. Bijvoorbeeld bij 5000, 10.000, 15.000, 20.000. . .

▲ = Om de 1000 draaiuren of ten minste iedere 12 maanden (welke van de twee het eerst verstrijkt), tenzij lokale voorschriften een grotere frequentie voorschrijven.

Gepland onderhoud



MILIEUVOORSCHRIFT

Volg bij onderhoudswerkzaamheden de instructies op in de paragraaf "Veiligheidsrichtlijnen voor te gebruiken middelen" in "hoofdstuk 2".

Onderhoud indien nodig

Heftruck reinigen

Het reinigen hangt af van het soort gebruik en de werkplek. Als de machine met zeer agressieve stoffen in aanraking komt, bijv. zout water, kunstmest, chemicaliën enz., moet hij na elk gebruik zo voorzichtig en grondig mogelijk worden gereinigd. Gebruik bij voorkeur koude perslucht en reinigingsmiddelen. Gebruik met water bevochtigde doeken om de delen van het frame schoon te maken.

Hefkettingen smeren en reinigen



OPMERKING

Schakel de machine uit en voer de werkzaamheden uit die voor aanvang van onderhoudswerkzaamheden dienen te worden uitgevoerd

Hefkettingen smeren

Om er zeker van te zijn dat de kettingen naar behoren functioneren, moeten ze altijd voldoende zijn gesmeerd.

⚠ WAARSCHUWING

Smeermiddel vermindert de wrijving en beschermt de ketting tegen oxidatie veroorzaakt door de omgeving.

Als het smeermiddel niet wordt gebruikt of als het onvoldoende is, maken de kettingen meer geluid (piepen etc.) en worden de prestaties minder.

- Zie voor de specificaties van smeermiddel voor kettingen de paragraaf "Producttabel" in hoofdstuk 6. In plaats hiervan kunt u ook contact opnemen met de door de fabrikant geautoriseerde verkooporganisatie.
- Breng met behulp van een schone kwast een dun laagje smeermiddel aan over de gehele lengte van de ketting. Smeer de ketting aan de binnen- en buitenzijde. Hierdoor dringt het smeermiddel beter door tussen de schakels van de ketting.
- Als zich vuil heeft opgehoopt op de ketting moeten de hefkettingen grondig worden

⚠ LET OP

Reinig de machine niet met een directe waterstraal; gebruik GEEN oplosmiddelen en benzine. Hierdoor zouden delen van de machine beschadigd kunnen raken.

gereinigd voordat ze worden gesmeerd (zie de volgende instructies).

Hefkettingen reinigen

⚠ WAARSCHUWING

Er bestaat een ongevalrisico!

Hefkettingen zijn veiligheidskritische componenten.

Het gebruik van koudreinigers, chemische reinigingsmiddelen of vloeistoffen die bijten of die zuur of chloor bevatten, kan de kettingen beschadigen en is daarom verboden.

- Volg de voorschriften van de fabrikant op, voordat u een reinigingsmiddel gebruikt.
- Plaats een opvangbak onder de hefmast.
- Reinig met paraffinederivaten zoals benzine.
- Bij reiniging met een stoomreiniger mogen er geen aanvullende reinigingsmiddelen worden gebruikt. Verwijder na de reiniging onmiddellijk met perslucht alle water uit de kettingschakels.
- Droog de ketting met een schone doek en smeer vervolgens de ketting.



MILIEUVOORSCHRIFT

Voer gemorste of in de opvangbak verzamelde vloeistof af op een milieuvriendelijke manier. Houd u aan de geldende voorschriften

Onderhoud indien nodig

Zekeringen

- Schakel de machine uit en voer de werkzaamheden uit die voor aanvang van onderhoudswerkzaamheden dienen te worden uitgevoerd

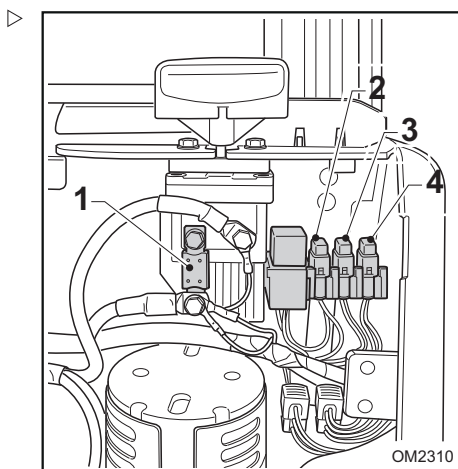
▲ LET OP

Voordat er werkzaamheden aan de elektrische installatie worden uitgevoerd, moet de voeding van de machine worden uitgeschakeld door de batterijstekker los te koppelen.

▲ LET OP

Voordat de zekering wordt vervangen, dient de oorzaak van het doorslaan van de zekering te worden weggenomen. De doorgeslagen zekering mag alleen worden vervangen door een zekering van hetzelfde ampère. Knoei niet met de elektrische installatie van de machine.

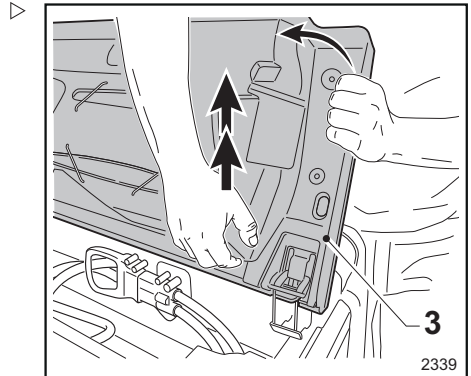
- Open het batterijdeksel.
- Koppel de batterijstekker los.
- Verwijder het deksel voor toegang tot de zekeringhouder.
- De volgende zekeringen zijn aanwezig op de zekeringhouder:



Referentie	Benaming	Omschrijving	Waarde
1	Zekering 1F1	Hoofdzekering voor hefinrichting en rijaandrijving	300 A
2	Zekering 3F1	Zekering voor elektrische stuurinrichting	30 A
3	Zekering 1F3	Zekering voor extra voeding	7,5 A
4	Zekering 1F4	Zekering voor elektromagnetische klep van pompeenheid	5 A

Batterij van bovenaf vervangen

- Schakel de machine uit en voer de werkzaamheden uit die vóór aanvang van onderhoudswerkzaamheden dienen te worden uitgevoerd.
- Batterijdeksel (3) verwijderen: open het batterijdeksel, houd het deksel in verticale positie, trek het vanaf één kant en vervolgens vanaf de andere kant omhoog om het deksel uit de bevestigingshaken te lichten.
- Koppel de contactdoos en batterijstekker van elkaar los.
- Bevestig de strophaken in de daarvoor bestemde sleuven van de batterij. De afmetingen van de gehele hijsstrop moeten voldoende zijn om het gewicht van de batterij te kunnen dragen.
- Hijs de batterij met een takel van het juiste formaat voor het gewicht van de batterij.
- Vervang de batterij en breng deze opnieuw aan door de stappen in omgekeerde volgorde uit te voeren.



⚠ LET OP

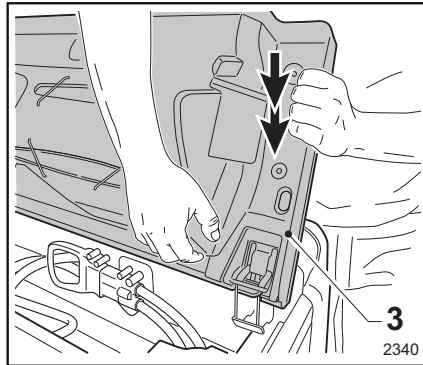
Om te beslissen welke soort batterij u nodig hebt, kunt u de batterijspecificaties in het hoofdstuk 'TECHNISCHE GEGEVENS' raadplegen.

⚠ GEVAAR

Gebruik een hijskraan met voldoende hijsvermogen voor het gewicht van de batterij. Hijswerkzaamheden moeten door deskundig personeel worden uitgevoerd. Ga NIET in de bewegingsradius van de kraan of in de buurt van de machine staan. Ga niet in de gevarenszone onder zwevende lasten staan. Gebruik GEEN METALEN stroppen. Zorg dat de hijsstropen sterk genoeg zijn voor het gewicht van de batterij. De stropen moeten verticaal naar boven worden getrokken. Het wordt aanbevolen om batterijen met poolklemmen of onbeschermde aansluitingen te bedekken met een rubbermat, om kortsluiting te voorkomen.

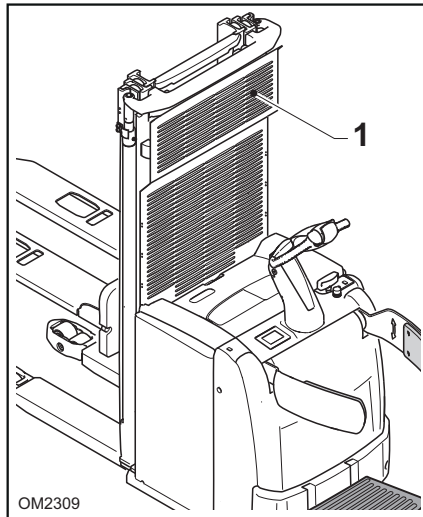
Onderhoud indien nodig

- Batterijdeksel (3) aanbrengen: houd het deksel in verticale positie, laat het deksel op de bevestigingshaken rusten, druk het deksel vanaf één kant en vervolgens vanaf de andere kant omlaag om het deksel vast te zetten.



Aanvullende voorzorgsmaatregelen

- Bij machines die zijn uitgerust met duplex-hefmast 1844/1415 of simplex-hefmast 1844/1415 dient de schuifbeveiliging (1) te worden verwijderd voordat de batterij van bovenaf wordt aangebracht/verwijderd (2).

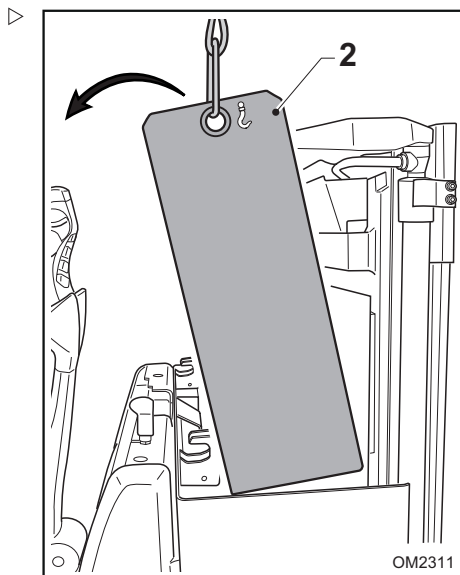


- Bij het aanbrengen/verwijderen van de batterij vanaf de bovenzijde (2), dient de batterij te worden gekanteld zoals in de afbeelding wordt weergegeven.

⚠ LET OP

Breng de schuifbeveiliging weer aan voordat u de machine gebruikt (1).

Het is verboden om de machine zonder schuifbeveiliging te gebruiken.



Onderhoud indien nodig

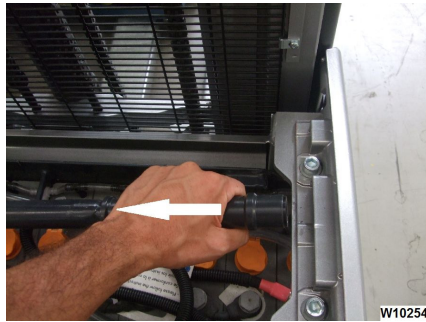
Batterij vervangen met zijdelings batterijwisselsysteem

⚠ GEVAAR

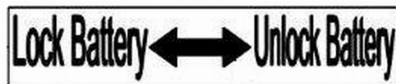
Parkeer de machine voordat u de batterij vervangt. Zorg ervoor dat de machine zich op een vlakke ondergrond bevindt en niet per ongeluk kan bewegen.

Zorg ervoor dat de ontgrendelde batterij niet kan wegglijden en op de grond kan vallen. Beknelingsgevaar voor handen en voeten en gevaar door morsen van batterijzuur.

- Schakel de machine uit en voer de werkzaamheden uit die vóór aanvang van onderhoudswerkzaamheden dienen te worden uitgevoerd. ▷
- Open het batterijdeksel (zie de paragraaf "Toegang tot de inwendige onderdelen" in het vorige hoofdstuk).
- Koppel de contactdoos los van de batterijstekker (zie de paragraaf "Toegang tot de inwendige onderdelen" in het vorige hoofdstuk).
- Druk tegen de hendel om de batterij te ontgrendelen, zoals aangegeven door de witte pijl in de afbeelding hiernaast.
- Engelstalige labels op de hendel bevatten het volgende: "Lock Battery", de richting waarin de batterij wordt vergrendeld en: "Unlock Battery", de richting waarin de batterij wordt ontgrendeld. ▷



W10254



W10272

- De veer van de batterijvergrendelingshendel duwt de hendel omhoog. Hierdoor wordt de batterij ontgrendeld. ▷
- Plaats de door de fabrikant goedgekeurde rol-unit van het zijdelings batterijwisselsysteem naast de machine en zorg ervoor dat de unit stil en stabiel staat. Stel de hoogte van de rol-unit zodanig af dat hij zich op één lijn bevindt met de onderzijde van de batterij in het batterijcompartiment.

⚠ GEVAAR

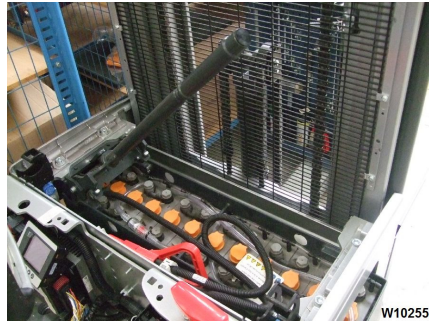
"Beknellingsgevaar voor handen!" De batterij mag uitsluitend door één persoon worden verwijderd. De bestuurder dient de instructies in deze paragraaf op te volgen en aan dezelfde zijde als de rol-unit van het zijdelings batterijwisselsysteem te gaan staan.

- Trek de batterij naar buiten, schuif hem over de rollen van de machineframe en plaats hem op de eerder gereedgemaakte externe rol-unit. ▷
- Haak de batterij op de twee punten (8) vast met een strop of ketting.
- Til de batterij omhoog en verwijder hem.

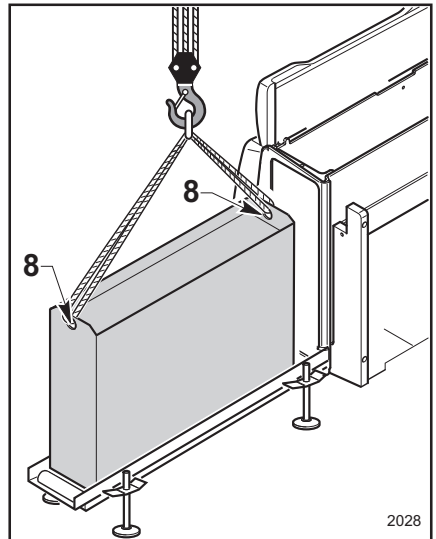
⚠ GEVAAR

Gebruik een hijskraan met voldoende hijsvermogen voor het gewicht van de batterij. Hijswerkzaamheden moeten door deskundig personeel worden uitgevoerd. Ga NIET in de bewegingsradius van de kraan of in de buurt van de machine staan. Ga niet in de gevarenzone onder zwevende lasten staan. Gebruik GEEN METALEN stroppen. Zorg dat de hijsstropen sterk genoeg zijn voor het gewicht van de batterij. De stropen moeten verticaal naar boven worden getrokken. Het wordt aanbevolen om batterijen met poolklemmen of onbeschermde aansluitingen te bedekken met een rubbermat, om kortsluiting te voorkomen.

- Vervang de batterij en breng deze opnieuw aan door de bovenstaande stappen in omgekeerde volgorde uit te voeren.



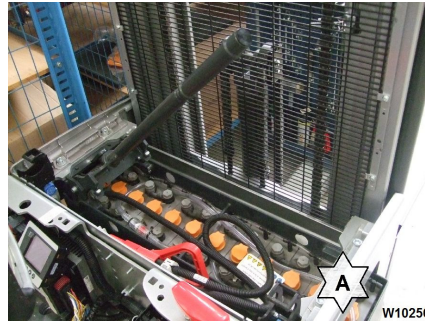
W10255



2028

Onderhoud indien nodig

- Wees bij het aanbrengen van de nieuwe batterij bijzonder voorzichtig tijdens het naar binnen schuiven van de batterij. Duw de batterij naar binnen, schuif hem over de rollen van de machine en plaats hem op de eerder gereedgemaakte externe rol-unit.


⚠ GEVAAR

"Beknellingsgevaar voor handen" tussen het batterijframe en de batterijvergrendelingshendel. Kom met uw handen niet in zone "A" en houd alle overige lichaamsdelen, zoals het hoofd, uit de weg wanneer u de batterij naar binnen schuift. Deze handeling mag uitsluitend door één persoon worden uitgevoerd. De bestuurder dient de instructies in deze paragraaf op te volgen en aan dezelfde zijde als de rol-unit van het zijdelings batterijwisselsysteem te gaan staan.

⚠ LET OP

Om te beslissen welke soort batterij u nodig hebt, kunt u de batterijspecificaties in het hoofdstuk 'TECHNISCHE GEGEVENS' raadplegen.

⚠ LET OP

Let er bij het sluiten van het batterijdeksel goed op dat u de kabels van de batterijstekker zodanig aanbrengt dat zij niet beschadigd raken.


OPMERKING

Nadat de batterijvergrendeling weer op zijn plaats is aangebracht, dient te worden geverifieerd dat er weinig of geen speling in het batterijcompartiment is.

Buitenbedrijfstelling

Algemene informatie

In dit hoofdstuk vindt u de werkzaamheden die dienen te worden uitgevoerd voor het "tijdelijk

buiten bedrijf stellen" en het "permanent buiten bedrijf stellen".

Buitenbedrijfstelling

Trekken van de vorkheftruck

De vorkheftruck mag niet worden getrokken in geval van een defect.

De machine mag worden opgetild met inachtneming van de voorzorgsmaatregelen die op de voorgaande pagina's zijn beschreven.

Tijdelijk buiten bedrijf stellen

De volgende werkzaamheden dienen te worden uitgevoerd wanneer de vorkheftruck gedurende een lange tijd niet zal worden gebruikt:

- Reinig de vorkheftruck zoals is beschreven in het hoofdstuk "Onderhoud" en plaats hem in een stofvrije en droge ruimte. -
- Laat de vorken zakken.
- Smeer alle ongelakte delen lichtjes in met olie of smeervet.

- Voer de smeerwerkzaamheden uit zoals is beschreven in het hoofdstuk Onderhoud.
- Verwijder de batterij en plaats deze in een ruimte waar geen vorstgevaar bestaat. Laad de batterij tenminste een keer per maand op.
- Hef de vorkheftruck op, zodat de wielen de vloer niet raken; anders zullen er platte vlakken in de banden ontstaan op het contactvlak met de vloer.
- Dek de vorkheftruck af met een doek die **NIET** van kunststof is.

Controles en inspecties na een lange periode van inactiviteit

GEVAAR

Voer de volgende controles uit voordat de vorkheftruck wordt gebruikt:

- Reinig de vorkheftruck grondig.
- Controleer de ladingstoestand van de batterij en plaats deze terug in de vorkheftruck. Zorg ervoor dat de klemmen met vaseline worden ingevet.
- Smeer alle onderdelen die van smeerpapels zijn voorzien, alsmede de kettingen.

- Controleer de vloeistofniveaus.
- Voer alle beweegbare functies van de vorkheftruck uit en controleer de veiligheidsvoorzieningen, zowel beladen als onbeladen.

GEVAAR

Volg voor het uitvoeren van de hiervoor genoemde werkzaamheden de instructies in het hoofdstuk Onderhoud.

Permanently buiten bedrijf stellen (sloop)

De heftruck dient te worden verschromt volgens de lokale wettelijke voorschriften. Neem contact op met de geautoriseerde serviceorganisatie of een geautoriseerd gespecialiseerd bedrijf om de heftruck volgens de lokale wettelijke voorschriften te laten verschromen.



MILIEUVOORSCHRIFT

Met name batterijen, vloeistoffen (oliën, brandstoffen, smeermiddelen, etc.), elektrische en elektronische componenten en rubber onderdelen dienen volgens de voor het desbetreffende materiaal geldende lokale

wettelijke voorschriften te worden afgevoerd en verwerkt.

⚠ GEVAAR

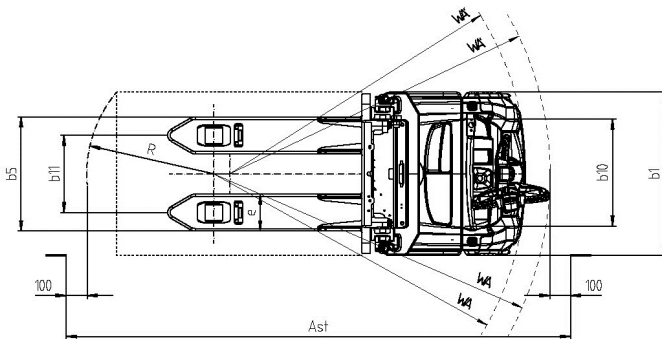
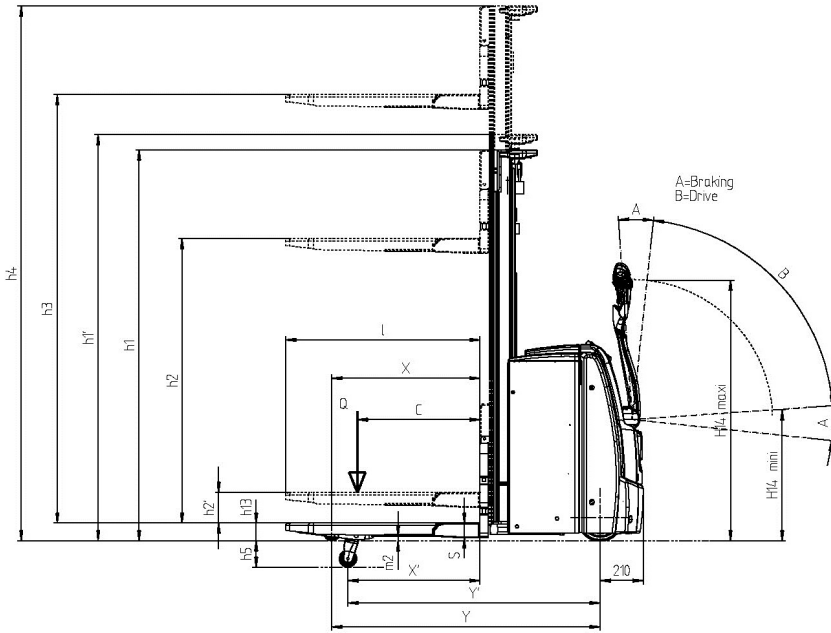
Het demonteren van de heftruck voor verschroming is extreem gevaarlijk.

6

Technische gegevens

Totale afmetingen EXV en EXVi

Totale afmetingen EXV en EXVi



Specificatieblad

Specificatieblad

Specificatieblad (VDI) EXV 14 / EXV 16 en EXV 14i / EXV 16i

KENMERKEN			EXV 14 / EXV 16	EXV 14i / EXV 16i
1.3	Aandrijving: elektrisch, diesel, benzine, LPG		Elektrisch	Elektrisch
1.4	Bediening: met de hand, meelopen, staand, zittend, orderverzamelen		Meelopen	Meelopen
1.5	Draagvermogen	Q (kg)	1400/1600	1400 (2000)/1600 (2000) ⁽¹⁾
1.6	Lastzwaartepunt	^c (mm)	600	600
1.8	Lastafstand, midden aandrijfjas tot vork	^x (mm)	724 ⁽²⁾	724 ⁽²⁾ /646 ⁽²⁾ ⁽³⁾
1.9	Wielbasis	^y (mm)	1311 ⁽⁴⁾	1311 ⁽⁴⁾ /1233 ⁽³⁾ ⁽⁴⁾

GEWICHT			EXV 14 / EXV 16	EXV 14i / EXV 16i
2.1	Leeggewicht (met batterij)	kg	1178	1144
2.2	Asbelasting met last, aandrijfzijde/lastzijde	kg	964/1614/983/1795	889/1655/896/1847
2.3	Asbelasting zonder last, aandrijfzijde/lastzijde	kg	867/311	836 / 308

WIELEN			EXV 14 / EXV 16	EXV 14i / EXV 16i
3.1	Banden		Polyurethaan	Polyurethaan
3.2	Maten van aangedreven wiel	mm	Ø 230 x L90	Ø 230 x L90
3.3	Wielmaten, lastzijde	mm	Ø 85 x L85 (Ø 85 x L60) ⁽⁵⁾	Ø 85 x L85 (Ø 85 x L60) ⁽⁵⁾
3.4	Stabilisatorwielen (maten)	mm	Ø 150 x L50	Ø 150 x L50
3.5	Aantal wielen, aandrijf- zijde/lastzijde (x = aan- gedreven wiel)		1x + 1/2 (1x + 1/4) ⁽⁵⁾	1x + 1/2 (1x + 1/4) ⁽⁵⁾
3.6	Spoorbreedte, aandrijfzijde	b10 (mm)	534	534
3.7	Spoorbreedte, lastzijde	b11 (mm)	380	380

AFMETINGEN			EXV 14 / EXV 16	EXV 14i / EXV 16i
4.2	Masthoogte, ingeschoven	h1 (mm)	1915 ⁽⁶⁾	1915 ⁽⁶⁾
4.3	Vrije heffing	h2 (mm)	150 ⁽⁶⁾	150 ⁽⁶⁾
4.4	Hefhoogte	h3 (mm)	2844 ⁽⁶⁾	2844 ⁽⁶⁾
4.5	Masthoogte, uitgeschoven	h4 (mm)	3364 ⁽⁶⁾	3364 ⁽⁶⁾
4.6		h5 (mm)	/	110
4.9	Hoogte van dissel in rijpositie, min./max.	h14 (mm)	865 / 1265	865 / 1265
4.1 5	Hoogte vork gedaald	h13 (mm)	86	86
4.1 9	Totale lengte zonder last	l1 (mm)	1950 ⁽²⁾ ⁽⁴⁾	1950 ⁽²⁾ ⁽⁴⁾
4.2 0	Lengte inclusief vorkrug	l2 (mm)	800 ⁽²⁾ ⁽⁴⁾	800 ⁽²⁾ ⁽⁴⁾
4.2 1	Totale breedte	b1 (mm)	800	800
4.2 2	Vorkafmetingen	s/e/l (mm)	55 ⁽⁸⁾ /182/1150	55 ⁽⁸⁾ /182/1150
4.2 4	Breedte vorkenbord	b3 (mm)	780	780
4.2 5	Afstand tussen de vorken	b5 (mm)	560 / 680	560 / 680
4.2 6		b4 (mm)	255 / 375	255 / 375
4.3 2	Bodemvrijheid midden wielbasis	m2 (mm)	30 ⁽⁹⁾	20 ⁽⁹⁾ / 150 ⁽³⁾
4.3 4	Gangpadbreedte bij pallet 800 x 1200	Ast (mm)	2465 ⁽⁴⁾ /2348 ⁽⁴⁾ ⁽¹⁰⁾	2448 ⁽³⁾ ⁽⁴⁾ ⁽¹¹⁾ /2333 ⁽³⁾ ⁽⁴⁾ ⁽¹⁰⁾ ⁽¹¹⁾
4.3 4.1	Gangpadbreedte bij pallet 1000 x 1200	Ast (mm)	2503 ⁽⁴⁾ /2386 ⁽⁴⁾ ⁽¹⁰⁾	2462 ⁽³⁾ ⁽⁴⁾ ⁽¹²⁾ /2347 ⁽³⁾ ⁽⁴⁾ ⁽¹⁰⁾ ⁽¹²⁾
4.3 5	Draaistraal	Wa (mm)	1643 ⁽⁴⁾ /1526 ⁽⁴⁾ ⁽¹⁰⁾	1565 ⁽³⁾ ⁽⁴⁾ ⁽¹³⁾ /1450 ⁽³⁾ ⁽⁴⁾ ⁽¹⁰⁾ ⁽¹³⁾
PRESTATIES			EXV 14 / EXV 16	EXV 14i / EXV 16i
5.1	Rijsnelheid met/zonder last	km/h	6,0 / 6,0 ⁽¹⁵⁾	6,0 / 6,0 ⁽¹⁵⁾
5.2	Hefsnelheid, met/zonder last	m/s	0,16/0,30/0,15/0,30 ⁽¹⁴⁾	0,16/0,30/0,15/0,30 ⁽¹⁴⁾

Specificatieblad

5.3	Daalsnelheid, met/zonder last	m/s	0,40/0,35/0,40/0,35 ⁽¹⁴⁾	0,40/0,35/0,40/0,35 ⁽¹⁴⁾
5.8	Klimvermogen KB 5", met/zonder last	%	10,0/23,0 ⁽¹⁵⁾	10 (8) ⁽¹⁹⁾ /22
5.1 0	Bedrijfsrem		Elektrisch	Elektrisch

TRANSMISSIE			EXV 14 / EXV 16	EXV 14i / EXV 16i
6.1	Rijmotor, S2=60 min.	kW	2,3 - 1,5 ⁽²⁰⁾	2,3 - 1,5 ⁽²⁰⁾
6.2	Hefmotor, S3=15%	kW	3,2	3,2
6.3	Batterij volgens DIN 43 531/35/36 A, B, C, nee		2 PzS	2 PzS
6.4	Spanning / nominale capaciteit	V/Ah	24 / 230	24 / 230
6.5	Batterijgewicht (±5%)	kg	212	212
6.6	Energieverbruik volgens VDI-cyclus	kWh/h	1,14/1,15	1,24/1,25

DIVERSEN			EXV 14 / EXV 16	EXV 14i / EXV 16i
8.1	Aandrijving		AC-regeling	AC-regeling
8.4	Geluidsniveau bij het oor van de bestuurder	dB (A)	≤ 66	≤ 66

(1) Tussen haakjes: draagvermogen van de vorken voor de uitvoering met initiële heffing van de vorken (i)

(2) Waarden voor tele- of NiHo-mast (x waarde -26 mm, l₁ + l₂ +26 mm met triplex-mast)

(3) Vorken geheven (zie de afbeelding met apostrof voor afmetingen)

(4) Waarde met batterij zoals in regel 6.3 (+75 mm met 3 PzS en +150 mm met 4PzS)

(5) Machine met tandemrollen

(6) Waarde met tele-mast h₃ = 2844 mm. Zie de masttabel voor andere waarden

(7) Met lastrek, verplicht voor -SF

(8) Waarde met neergeklapt platform

(9) De aangegeven waarde voor de vorkdikte geldt voor gebruik met GITTER-BOX. Een vorkenbord met dikte s = 71 mm is ook beschikbaar

(10) Waarde voor dikte met volledig neergelaten vorken m₂ = 15 mm

- (11) Waarden met schutbord
- (12) Waarde met neergelaten steunarmen
+17 mm
- (13) Waarde met neergelaten steunarmen
+42 mm
- (14) Waarde met neergelaten steunarmen
+78 mm
- (15) $\pm 5\%$
- (16) Snelheid bij meeloopbediening - snelheid
zonder zijbescherming - snelheid met zijbe-
scherming
- (16) Op flauw beginnende hellingen en met
geheven vorken (geometrische limiet aan
begin van de helling = 9,2%)
- (17) Waarde met tele-mast h3 = 4644 mm
- (18) Afgeronde rand aan de zijkant met
neergelaten vorken (geometrische limiet op
helling = 9,2%)
- (19) Tussen haakjes: maximaal klimvermo-
gen bij een hefvermogen van 2000 kg aan de
kant van de vorken, met de optie initiële hef-
fing.
- (20) Met "One Wheel Drive"-transmissiesys-
teem

Specificatieblad (VDI) EXV-SF 14 / EXV-SF 16 en EXV-SF 14i / EXV-SF 16i

KENMERKEN			EXV-SF 14 / EXV-SF 16	EXV-SF 14i / EXV-SF 16i
1.3	Aandrijving: elektrisch, diesel, benzine, LPG		Elektrisch	Elektrisch
1.4	Bediening: met de hand, meelopen- d, staand, zittend, orderverzamelen		meelopen- d/staand	meelopen- d/staand
1.5	Draagvermogen	Q (kg)	1400/1600	1400 (2000)/1600 (2000) ⁽¹⁾
1.6	Lastzwaartepunt	c (mm)	600	600
1.8	Lastafstand, midden aandrijf- fas tot vork	x (mm)	724 ⁽²⁾	724 ⁽²⁾ /646 ⁽²⁾ ⁽³⁾
1.9	Wielbasis	y (mm)	1311 ⁽⁴⁾	1311 ⁽⁴⁾ /1233 ⁽³⁾ ⁽⁴⁾

Specificatieblad

GEWICHT			EXV-SF 14 / EXV-SF 16	EXV-SF 14i / EXV-SF 16i
2.1	Leeggewicht (met batterij)	kg	1258	1229
2.2	Asbelasting met last, aandrijfzijde/lastzijde	kg	1040/1619/1059/1800	971/1658/979/1850
2.3	Asbelasting zonder last, aandrijfzijde/lastzijde	kg	955 / 304	962 / 268

WIELEN			EXV-SF 14 / EXV-SF 16	EXV-SF 14i / EXV-SF 16i
3.1	Banden		Polyurethaan	Polyurethaan
3.2	Maten van aangedreven wiel	mm	Ø 230 x L90	Ø 230 x L90
3.3	Wielmaten, lastzijde	mm	Ø 85 x L85 (Ø 85 x L60) ⁽⁵⁾	Ø 85 x L85 (Ø 85 x L60) ⁽⁵⁾
3.4	Stabilisatorwielen (maten)	mm	2x Ø 150 x L50	2x Ø 150 x L50
3.5	Aantal wielen, aandrijfzijde/lastzijde (x = aangedreven wiel)		1x + 2/2 (1x + 1/4) ⁽⁵⁾	1x + 2/2 (1x + 1/4) ⁽⁵⁾
3.6	Spoorbreedte, aandrijfzijde	b10 (mm)	534	534
3.7	Spoorbreedte, lastzijde	b11 (mm)	380	380

AFMETINGEN			EXV-SF 14 / EXV-SF 16	EXV-SF 14i / EXV-SF 16i
4.2	Masthoogte, ingeschoven	h1 (mm)	1915 ⁽⁶⁾	1915 ⁽⁶⁾
4.3	Vrije heffing	h2 (mm)	150 ⁽⁶⁾	150 ⁽⁶⁾
4.4	Hefhoogte	h3 (mm)	2844 ⁽⁶⁾	2844 ⁽⁶⁾
4.5	Masthoogte, uitgeschoven	h4 (mm)	3364 ⁽⁶⁾	3364 ⁽⁶⁾
4.6	Initiële heffing	h5 (mm)	/	110
4.9	Hoogte van dissel in rijpositie, min./max.	h14 (mm)	1175 / 1380	1175 / 1380
4.1 5	Hoogte vork gedaald	h13 (mm)	86	86
4.1 9	Totale lengte zonder last	l1 (mm)	1993 ⁽²⁾ / 2401 ⁽²⁾ ⁽⁴⁾ ⁽⁷⁾	1993 ⁽²⁾ ⁽⁴⁾ / 2401 ⁽²⁾ ⁽⁴⁾ ⁽⁷⁾
4.2 0	Lengte inclusief vorkrug	l2 (mm)	843 ⁽²⁾ ⁽⁴⁾ / 1251 ⁽²⁾ ⁽⁴⁾ ⁽⁷⁾	843 ⁽²⁾ ⁽⁴⁾ / 1251 ⁽²⁾ ⁽⁴⁾ ⁽⁷⁾
4.2 1	Totale breedte	b1 (mm)	800	800
4.2 2	Vorkafmetingen	s/e/l (mm)	55 ⁽⁸⁾ / 182 / 1150	55 ⁽⁸⁾ / 182 / 1150

4.2 4	Breedte vorkenbord	b3 (mm)	780	780
4.2 5	Afstand tussen de vorken	b5 (mm)	560 / 680	560 / 680
4.2 6		b4 (mm)	255 / 375	255 / 375
4.3 2	Bodemvrijheid midden wielbasis	m2 (mm)	30 ⁽⁹⁾	20 ⁽⁹⁾ / 150 ⁽³⁾
4.3 4	Gangpadbreedte bij pallet 800 x 1200	Ast (mm)	2406 ⁽⁴⁾ /2795 ⁽⁴⁾ (7)	2390 ⁽³⁾ (4) ⁽¹¹⁾ /2777 ⁽³⁾ (4) (7) (11)
4.3 4.1	Gangpadbreedte bij pallet 1000 x 1200	Ast (mm)	2444 ⁽⁴⁾ /2833 ⁽⁴⁾ (7)	2404 ⁽³⁾ (4) ⁽¹³⁾ /2791 ⁽³⁾ (4) (7) (12)
4.3 5	Draaistraal	Wa (mm)	1584 ⁽⁴⁾ /1973 ⁽⁴⁾ (7)	1507 ⁽³⁾ (4) ⁽¹³⁾ /1894 ⁽³⁾ (4) (7) (13)

PRESTATIES			EXV-SF 14 / EXV-SF 16	EXV-SF 14i / EXV-SF 16i
5.1	Rijsnelheid met/zonder last	km/h	4,0/4,0 6,0/6,0 8,0/10,0 (15) (16)	4,0/4,0 6,0/6,0 8,0/10,0 (15) (16)
5.2	Hefsnelheid, met/zonder last	m/s	0,16/0,30/0,15/0,30 ⁽¹⁴⁾	0,16/0,30/0,15/0,30 ⁽¹⁴⁾
5.3	Daalsnelheid, met/zonder last	m/s	0,40/0,35/0,40/0,35 ⁽¹⁴⁾	0,40/0,35/0,40/0,35 ⁽¹⁴⁾
5.8	Klimvermogen KB 5", met/zonder last	%	10 / 23 ⁽¹⁵⁾	10 (8) ⁽¹⁹⁾ /22
5.1 0	Bedrijfsrem		Elektrisch	Elektrisch

TRANSMISSIE			EXV-SF 14 / EXV-SF 16	EXV-SF 14i / EXV-SF 16i
6.1	Rijmotor, S2=60 min.	kW	2,3	2,3
6.2	Hefmotor, S3=15%	kW	3,2	3,2
6.3	Batterij volgens DIN 43 531/35/36 A, B, C, nee		2 PzS	2 PzS
6.4	Spanning / nominale capaciteit	V/Ah	24 / 230	24 / 230
6.5	Batterijgewicht (±5%)	kg	212	212
6.6	Energieverbruik volgens VDI-cyclus	kWh/h	1,18/1,19	1,27/1,29

DIVERSEN			EXV-SF 14 / EXV-SF 16	EXV-SF 14i / EXV-SF 16i
8.1	Aandrijving		AC-regeling	AC-regeling
8.4	Geluidsniveau bij het oor van de bestuurder	dB (A)	≤ 66	≤ 66

Specificatieblad

- (1) Tussen haakjes: draagvermogen van de vorken voor de uitvoering met initiële heffing van de vorken (i)
- (2) Waarden voor tele- of NiHo-mast (x waarde -26 mm, $l_1 + l_2 + 26$ mm met triplex-mast)
- (3) Vorken geheven (zie de afbeelding met apostrof voor afmetingen)
- (4) Waarde met batterij zoals in regel 6.3 (+75 mm met 3 PzS en +150 mm met 4PzS)
- (5) Machine met tandemrollen
- (6) Waarde met tele-mast $h_3 = 2844$ mm. Zie de masttabel voor andere waarden
- (7) Met lastrek, verplicht voor -SF
- (8) Waarde met neergeklapt platform
- (9) De aangegeven waarde voor de vorkdikte geldt voor gebruik met GITTER-BOX. Een vorkenbord met dikte $s = 71$ mm is ook beschikbaar
- (10) Waarde voor dikte met volledig neergelaten vorken $m_2 = 15$ mm
- (11) Waarden met schutbord
- (12) Waarde met neergelaten steunarmen +17 mm
- (13) Waarde met neergelaten steunarmen +42 mm
- (14) Waarde met neergelaten steunarmen +78 mm
- (15) $\pm 5\%$
- (16) Snelheid bij meeloopbediening - snelheid zonder zijbescherming - snelheid met zijbescherming
- (16) Op flauw beginnende hellingen en met geheven vorken (geometrische limiet aan begin van de helling = 9,2%)
- (17) Waarde met tele-mast $h_3 = 4644$ mm
- (18) Afgeronde rand aan de zijkant met neergelaten vorken (geometrische limiet op helling = 9,2%)
- (19) Tussen haakjes: maximaal klimvermogen bij een hefvermogen van 2000 kg aan de

kant van de vorken, met de optie initiële hef-
fing.

Specificatieblad (VDI) EXV 20 / EXV 20i

KENMERKEN			EXV 20	EXV 20i
1.3	Aandrijving: elektrisch, diesel, benzine, LPG		Elektrisch	Elektrisch
1.4	Bediening: met de hand, meelopend, staand, zittend, orderverzamelen		Meelopend	Meelopend
1.5	Draagvermogen	Q (kg)	2000	2000 (2000) ⁽¹⁾
1.6	Lastzwaartepunt	c (mm)	600	600
1.8	Lastafstand, midden aandrijf- fas tot vork	x (mm)	724 ⁽²⁾	724 ⁽²⁾ /646 ⁽²⁾ (3)
1.9	Wielbasis	y (mm)	1425	1425 / 1347 ⁽³⁾

GEWICHT			EXV 20	EXV 20i
2.1	Leeggewicht (met batterij)	kg	1505	1439
2.2	Asbelasting met last, aandrijfzijde/lastzijde	kg	1307 / 2198	1135 / 2303
2.3	Asbelasting zonder last, aandrijfzijde/lastzijde	kg	1063 / 441	1019 / 420

WIELEN			EXV 20	EXV 20i
3.1	Banden		Polyurethaan	Polyurethaan
3.2	Maten van aangedreven wiel	mm	Ø 230 x L90	Ø 230 x L90
3.3	Wielmaten, lastzijde	mm	Ø 85 x L85 (Ø 85 x L60) ⁽⁴⁾	Ø 85 x L105 (Ø 85 x L80) ⁽⁴⁾
3.4	Stabilisatorwielen (maten)	mm	Ø 150 x L50	Ø 150 x L50
3.5	Aantal wielen, aandrijf- zijde/lastzijde (x = aan- gedreven wiel)		1x + 1/2 (1x + 1/4) ⁽⁴⁾	1x + 1/2 (1x + 1/4) ⁽⁴⁾
3.6	Spoorbreedte, aandrijfzijde	b10 (mm)	534	534
3.7	Spoorbreedte, lastzijde	b11 (mm)	370	370

Specificatieblad

AFMETINGEN			EXV 20	EXV 20i
4.2	Masthoogte, ingeschoven	h1 (mm)	1915 ⁽⁵⁾	1915 ⁽⁵⁾
4.3	Vrije heffing	h2 (mm)	150 ⁽⁵⁾	150 ⁽⁵⁾
4.4	Hefhoogte	h3 (mm)	2684 ⁽⁵⁾	2684 ⁽⁵⁾
4.5	Masthoogte, uitgeschoven	h4 (mm)	3284 ⁽⁵⁾	3284 ⁽⁵⁾
4.6		h5 (mm)	/	110
4.9	Hoogte van dissel in rijpositie, min./max.	h14 (mm)	865 / 1265	865 / 1265
4.1 5	Hoogte vork gedaald	h13 (mm)	86	86
4.1 9	Totale lengte zonder last	l1 (mm)	2065 ⁽²⁾	2065 ⁽²⁾
4.2 0	Lengte inclusief vorkrug	l2 (mm)	915 ⁽²⁾	915 ⁽²⁾
4.2 1	Totale breedte	b1 (mm)	810	810
4.2 2	Vorkafmetingen	s/e/l (mm)	73/210/1150	73/210/1150
4.2 4	Breedte vorkenbord	b3 (mm)	780	780
4.2 5	Afstand tussen de vorken	b5 (mm)	580 / 680	580 / 680
4.2 6		b4 (mm)	230 / 330	230 / 330
4.3 2	Bodemvrijheid midden wielbasis	m2 (mm)	20 ⁽⁷⁾	20 ⁽⁷⁾ / 150 ⁽²⁾
4.3 4	Gangpadbreedte bij pallet 800 x 1200	Ast (mm)	2579 / 2462 ⁽⁸⁾	2562 ⁽³⁾ ⁽⁹⁾ / 2447 ⁽³⁾ ⁽⁸⁾ ⁽⁹⁾
4.3 4.1	Gangpadbreedte bij pallet 1000 x 1200	Ast (mm)	2617 / 2500 ⁽⁸⁾	2576 ⁽³⁾ ⁽¹⁰⁾ / 2461 ⁽³⁾ ⁽⁸⁾ ⁽¹⁰⁾
4.3 5	Draaistraal	Wa (mm)	1757 / 1640 ⁽⁸⁾	1679 ⁽³⁾ ⁽¹¹⁾ / 1564 ⁽³⁾ ⁽⁸⁾ ⁽¹¹⁾
PRESTATIES			EXV 20	EXV 20i
5.1	Rijsnelheid met/zonder last	km/h	6,0 / 6,0 ⁽¹³⁾	6,0 / 6,0 ⁽¹³⁾
5.2	Hefsnelheid, met/zonder last	m/s	0,15/0,30 ⁽¹²⁾	0,15/0,30 ⁽¹²⁾

5.3	Daalsnelheid, met/zonder last	m/s	0,31/0,31 ⁽¹²⁾	0,31/0,31 ⁽¹²⁾
5.8	Klimvermogen KB 5", met/zonder last	%	8 / 23 ⁽¹³⁾	8 / 23
5.1 0	Bedrijfsrem		Elektrisch	Elektrisch

TRANSMISSIE			EXV 20	EXV 20i
6.1	Rijmotor, S2=60 min.	kW	2,3 - 1,5 ⁽¹⁸⁾	2,3 - 1,5 ⁽¹⁸⁾
6.2	Hefmotor, S3=15%	kW	3,2	3,2
6.3	Batterij volgens DIN 43 531/35/36 A, B, C, nee		3 PzS ⁽¹⁴⁾	3 PzS ⁽¹⁴⁾
6.4	Spanning / nominale capaciteit	V/Ah	24 / 345	24 / 345
6.5	Batterijgewicht ($\pm 5\%$)	kg	288	288
6.6	Energieverbruik volgens VDI-cyclus	kWh/h	1,44	1,57

DIVERSEN			EXV 20	EXV 20i
8.1	Aandrijving		AC-regeling	AC-regeling
8.4	Geluidsniveau bij het oor van de bestuurder	dB (A)	≤ 66	≤ 66

(1) Tussen haakjes: draagvermogen van de vorken voor de uitvoering met initiële heffing van de vorken (i)

(2) Waarden voor tele- of NiHo-mast (x waarde -26 mm, l₁+ l₂ +26 mm met triplex-mast)

(3) Vorken geheven (zie de afbeelding met apostrof voor afmetingen)

(4) Tussen haakjes: tandemrollen

(5) Waarde met tele-mast h₃ = 2684 mm. Zie de mastabel voor andere waarden

(6) Met lastrek, verplicht voor -SF

(7) Waarde met neergeklapt platform

(8) Met vorken volledig neergelaten m₂ = 13 mm

(9) Waarden met schutbord

(10) Waarde met neergelaten steunarmen +17 mm

(11) Waarde met neergelaten steunarmen +42 mm

Specificatieblad

- (12) Waarde met neergelaten steunarmen
+78 mm
- (13) $\pm 5\%$
- (14) Snelheid bij meeloopbediening - snelheid
zonder zijbescherming - snelheid met zijbe-
scherming
- (15) Waarde met tele-mast h3 = 3584 mm
- (16) Afgeronde rand aan de zijkant met
neergelaten vorken (geometrische limiet op
helling =5,6%)
- (17) Batterij vervangbaar met behulp van een
hefinrichting
- (18) Met "One Wheel Drive"-transmissiesys-
teem

Specificatieblad (VDI) EXV-SF 20 / EXV-SF 20i

KENMERKEN			EXV-SF 20	EXV-SF 20i
1.3	Aandrijving: elektrisch, diesel, benzine, LPG		Elektrisch	Elektrisch
1.4	Bediening: met de hand, meelopend, staand, zittend, orderverzamelen		meelopend/staand	meelopend/staand
1.5	Draagvermogen	Q (kg)	2000	2000 (2000) ⁽¹⁾
1.6	Lastzwaartepunt	^c (mm)	600	600
1.8	Lastafstand, midden aandrijfjas tot vork	^x (mm)	724 ⁽²⁾	724 ⁽²⁾ /646 ⁽²⁾ ⁽³⁾
1.9	Wielbasis	^y (mm)	1425	1425 / 1347 ⁽³⁾

GEWICHT			EXV-SF 20	EXV-SF 20i
2.1	Leeggewicht (met batterij)	kg	1575	1508
2.2	Asbelasting met last, aandrijfszijde/lastzijde	kg	1384 / 2191	1213 / 2295
2.3	Asbelasting zonder last, aandrijfszijde/lastzijde	kg	1141 / 434	1096 / 412

WIELEN			EXV-SF 20	EXV-SF 20i
3.1	Banden		Polyurethaan	Polyurethaan

3.2	Maten van aangedreven wiel	mm	Ø 230 x L90	Ø 230 x L90
3.3	Wielmaten, lastzijde	mm	Ø 85 x L85 (Ø 85 x L60) ⁽⁴⁾	Ø 85 x L105 (Ø 85 x L80) ⁽⁴⁾
3.4	Stabilisatorwielen (maten)	mm	2x Ø 140 x L50	2x Ø 140 x L50
3.5	Aantal wielen, aandrijfzijde/lastzijde (x = aangedreven wiel)		1x + 2/2 (1x + 1/4) ⁽⁴⁾	1x + 2/2 (1x + 1/4) ⁽⁴⁾
3.6	Spoorbreedte, aandrijfzijde	b10 (mm)	534	534
3.7	Spoorbreedte, lastzijde	b11 (mm)	370	370

AFMETINGEN			EXV-SF 20	EXV-SF 20i
4.2	Masthoogte, ingeschoven	h1 (mm)	1915 ⁽⁵⁾	1915 ⁽⁵⁾
4.3	Vrije heffing	h2 (mm)	150 ⁽⁵⁾	150 ⁽⁵⁾
4.4	Hefhoogte	h3 (mm)	2684 ⁽⁵⁾	2684 ⁽⁵⁾
4.5	Masthoogte, uitgeschoven	h4 (mm)	3284 ⁽⁵⁾	3284 ⁽⁵⁾
4.6		h5 (mm)	/	110
4.9	Hoogte van dissel in rijpositie, min./max.	h14 (mm)	1175 / 1380	1175 / 1380
4.1 5	Hoogte vork gedaald	h13 (mm)	86	86
4.1 9	Totale lengte zonder last	l1 (mm)	2108 ⁽²⁾ /2516 ⁽²⁾ ⁽⁶⁾	2108 ⁽²⁾ /2516 ⁽²⁾ ⁽⁶⁾
4.2 0	Lengte inclusief vorkrug	l2 (mm)	958 ⁽²⁾ /1366 ⁽²⁾ ⁽⁶⁾	958 ⁽²⁾ /1366 ⁽²⁾ ⁽⁶⁾
4.2 1	Totale breedte	b1 (mm)	810	810
4.2 2	Vorkafmetingen	s/e/l (mm)	73/210/1150	73/210/1150
4.2 4	Breedte vorkenbord	b3 (mm)	780	780
4.2 5	Afstand tussen de vorken	b5 (mm)	580 / 680	580 / 680
4.2 6		b4 (mm)	230 / 330	230 / 330
4.3 2	Bodemvrijheid midden wielbasis	m2 (mm)	20 ⁽⁷⁾	20 ⁽⁷⁾ / 150 ⁽²⁾

Specificatieblad

4.3 4	Gangpadbreedte bij pallet 800 x 1200	Ast (mm)	2519 / 2909 ⁽⁶⁾	2503 ⁽³⁾ ⁽⁹⁾ / 2892 ⁽³⁾ ⁽⁶⁾ ⁽⁹⁾
4.3 4.1	Gangpadbreedte bij pallet 1000 x 1200	Ast (mm)	2557 / 2947 ⁽⁶⁾	2517 ⁽³⁾ ⁽¹⁰⁾ / 2906 ⁽³⁾ ⁽⁶⁾ ⁽¹⁰⁾
4.3 5	Draaistraal	Wa (mm)	1697 / 2087 ⁽⁶⁾	1620 ⁽³⁾ ⁽¹¹⁾ / 2009 ⁽³⁾ ⁽⁶⁾ ⁽¹¹⁾

PRESTATIES			EXV-SF 20	EXV-SF 20i
5.1	Rijsnelheid, met/zonder last	km/h	4,0/4,0 6,0/6,0 8,0/10,0 (13) (14)	4,0/4,0 6,0/6,0 8,0/10,0 (13) (14)
5.2	Hefsnelheid, met/zonder last	m/s	0,15/0,30 ⁽¹²⁾	0,15/0,30 ⁽¹²⁾
5.3	Daalsnelheid, met/zonder last	m/s	0,31/0,31 ⁽¹²⁾	0,31/0,31 ⁽¹²⁾
5.8	Klimvermogen KB 5", met/zonder last	%	8 / 23 ⁽¹³⁾	8 / 23
5.1 0	Bedrijfsrem		Elektrisch	Elektrisch

TRANSMISSIE			EXV-SF 20	EXV-SF 20i
6.1	Rijmotor, S2=60 min.	kW	2,3	2,3
6.2	Hefmotor, S3=15%	kW	3,2	3,2
6.3	Batterij volgens DIN 43 531/35/36 A, B, C, nee		3 PzS (14)	3 PzS (14)
6.4	Spanning / nominale capaciteit	V/Ah	24 / 345	24 / 345
6.5	Batterijgewicht (±5%)	kg	288	288
6.6	Energieverbruik volgens VDI-cyclus	kWh/h	1,48	1,62

DIVERSEN			EXV-SF 20	EXV-SF 20i
8.1	Aandrijving		AC-regeling	AC-regeling
8.4	Geluidsniveau bij het oor van de bestuurder	dB (A)	≤ 66	≤ 66

(1) Tussen haakjes: draagvermogen van de vorken voor de uitvoering met initiële heffing van de vorken (i)

(2) Waarden voor tele- of NiHo-mast (x waarde -26 mm, l₁+ l₂ +26 mm met triplex-mast)

(3) Vorken geheven (zie de afbeelding met apostrof voor afmetingen)

(4) Tussen haakjes: tandemrollen

- (5) Waarde met tele-mast $h_3 = 2684$ mm. Zie de masttabel voor andere waarden
- (6) Met lastrek, verplicht voor -SF
- (7) Waarde met neergeklapt platform
- (8) Met vorken volledig neergelaten $m_2 = 13$ mm
- (9) Waarden met schutbord
- (10) Waarde met neergelaten steunarmen +17 mm
- (11) Waarde met neergelaten steunarmen +42 mm
- (12) Waarde met neergelaten steunarmen +78 mm
- (13) $\pm 5\%$
- (14) Snelheid bij meeloopbediening - snelheid zonder zijbescherming - snelheid met zijbescherming
- (15) Waarde met tele-mast $h_3 = 3584$ mm
- (16) Afgeronde rand aan de zijkant met neergelaten vorken (geometrische limiet op helling =5,6%)
- (17) Batterij vervangbaar met behulp van een hefinrichting

Specificatieblad

Specificatieblad (VDI) EXP 14 / EXP 16 / EXP 20

KENMERKEN		EXP 14	EXP 16	EXP 20	
1.3	Aandrijving: elektrisch, diesel, benzine, LPG	Elektrisch			
1.4	Bediening: met de hand, meelopend, staand, zittend, orderverzamelen	Meelopend			
1.5	Draagvermogen	Q (kg)	1400	1600	2000
1.6	Lastzwaartepunt	c (mm)	600		
1.8	Lastafstand, midden aandrijfjas tot vork	x (mm)	696 (1) (4)	689 (1) (4)	660 (1) (4)
1.9	Wielbasis	y (mm)	1406,5		

GEWICHT		EXP 14	EXP 16	EXP 20	
2.1	Leeggewicht (met batterij)	kg	1516	1556	1605
2.2	Asbelasting met last, aandrijfzijde/lastzijde	kg	1146/2374	1160/2400	1187/2422
2.3	Asbelasting zonder last, aandrijfzijde/lastzijde	kg	1072/444	1086/470	1113/492

WIELEN		EXP 14	EXP 16	EXP 20	
3.1	Banden	Polyurethaan	Polyurethaan	Polyurethaan	
3.2	Maten van aangedreven wiel	m-m	Ø 230 x L90	Ø 230 x L90	Ø 230 x L90
3.3	Wielmaten, lastzijde	m-m	Ø 85 x L85 (Ø 85 x L60) ⁽³⁾		
3.4	Stabilisatorwielen (maten)	m-m	Ø 100 x L40		
3.5	Aantal wielen, aandrijfzijde/lastzijde (x = aangedreven wiel)		1x + 1/2 (1x + 1/4) ⁽³⁾		

Specificatieblad

3.6	Spoorbreedte, aandrijfszijde	b1 0 (m- m)	534
3.7	Spoorbreedte, lastzijde	b1 1 (m- m)	1000/1200/1400

AFMETINGEN			EXP 14	EXP 16	EXP 20
4.2	Masthoogte, ingeschoven	h1 (mm)	1912 ⁽⁴⁾		1912 ⁽⁵⁾
4.3	Vrije heffing	h2 (mm)	1276 ⁽⁵⁾	1286 ⁽⁵⁾	1286 ⁽⁵⁾
4.4	Hefhoogte	h3 (mm)	4266 ⁽⁴⁾		4026 ⁽⁵⁾
4.5	Masthoogte, uitgeschoven	h4 (mm)	4892 ⁽⁴⁾	4902 ⁽⁴⁾	4652 ⁽⁵⁾
4.6		h5 (mm)	/		
4.9	Hoogte van dissel in rijpositie, min./max.	h14 (mm)	865 / 1265		
4.15	Hoogte vork gedaald	h13 (mm)	50		
4.19	Totale lengte zonder last	l1 (mm)	2071 ⁽²⁾	2107 ⁽²⁾	
4.20	Lengte inclusief vorkrug	l2 (mm)	921 ⁽²⁾ (6) (4)	957 ⁽²⁾ (6) (4)	
4.21	Totale breedte	b1 (mm)	1170/1370/1570		
4.22	Vorkafmetingen	s/e/l (mm)	35x100x1150	45x120x1150	
4.24	Breedte vorkenbord	b3 (mm)	820		
4.25	Afstand tussen de vorken	b5 (mm)	400 / 720	430 / 750	
4.26		b4 (mm)	860/1060/1260		
4.32	Bodemvrijheid midden wielbasis	m2 (mm)	30		
4.34	Gangpadbreedte bij pallet 800 x 1200	Ast (mm)	2588 ⁽⁶⁾	2592 ⁽⁶⁾	2605 ⁽⁶⁾

4.34	Gangpadbreedte bij pallet 1000 x 1200	Ast (mm)	2559 ⁽⁶⁾	2566 ⁽⁶⁾	2587 ⁽⁶⁾
4.35	Draaistraal	Wa (mm)	1715 ⁽⁶⁾		

PRESTATIES			EXP 14	EXP 16	EXP 20
5.1	Rijsnelheid met/zonder last	km/h	6,0 / 6,0		
5.2	Hefsnelheid, met/zonder last	m/s	0,16/0,30 ⁽⁸⁾	0,15/0,30 ⁽⁸⁾	0,15/0,30 ⁽⁷⁾
5.3	Daalsnelheid, met/zonder last	m/s	0,40/0,35 ⁽⁸⁾	0,40/0,35 ⁽⁸⁾	0,31/0,31 ⁽⁷⁾
5.8	Klimvermogen KB 5", met/zonder last	%	8 / 23 ⁽⁹⁾ ⁽¹⁰⁾		
5.10	Bedrijfsrem		Elektromagnetisch		

TRANSMISSIE			EXP 14-16-20
6.1	Rijmotor, S2=60 min.	kW	2,3
6.2	Hefmotor, S3=15%	kW	3,2
6.3	Batterij volgens DIN 43 531/35/36 A, B, C, nee		3 PzS ⁽¹⁰⁾
6.4	Spanning / nominale capaciteit	V/Ah	24/345
6.5	Batterijgewicht (±5%)	kg	288

DIVERSEN			EXP 14-16-20
8.1	Aandrijving		AC-regeling
8.4	Geluidsniveau bij het oor van de bestuurder	dB (A)	≤ 66

- (1) Met tele- en NiHo-mast +26 mm
 (2) Met tele- en NiHo-mast -26 mm
 (3) Tussen haakjes (machine met tandemrollen)
 (4) Waarde met triplex-mast h3 = 4266 mm
 (5) Waarde met triplex-mast h3 = 4026 mm
 (6) Zonder kruipsnelheid +12 mm
 (7) Waarde met tele-mast h3 = 3584 mm
 (8) Waarde met tele-mast h3 = 4644 mm
 (9) Op randen van een helling met geheven vorken, geometrische limiet = 8%

Specificatieblad

(10) Batterij vervangbaar met behulp van een takel

Specificatiebladen

Specificatieblad (VDI) EXV 14 D / EXV 16 D / EXV 20 D

KENMERKEN			EXV 14 D / EXV 16 D	EXV 20 D
1.3	Aandrijving: elektrisch, diesel, benzine, LPG		Elektrisch	Elektrisch
1.4	Bediening: met de hand, meelopend, staand, zittend, orderverzamelen		Meelopend	Meelopend
1.5	Hefvermogen	Q (kg)	1400/1000+1000 (2000)//1600/1000+1000 (2000)	2000/1000+1000 (2000) ⁽¹⁾
1.6	Lastzwaartepunt	c (mm)	600	600
1.8	Lastafstand, midden aandrijf- fas tot vork	x (mm)	924 ⁽²⁾ /846 ⁽²⁾ ⁽³⁾	924 ⁽²⁾ /846 ⁽²⁾ ⁽³⁾
1.9	Wielbasis	y (mm)	1511 ⁽⁴⁾ /1433 ⁽³⁾ ⁽⁴⁾	1625 ⁽⁴⁾ /1547 ⁽³⁾ ⁽⁴⁾

GEWICHT			EXV 14 D / EXV 16 D	EXV 20 D
2.1	Leeggewicht (met batterij)	kg	1173	1466
2.2	Asbelasting met last, aandrijfszijde/lastzijde	kg	1109/1464//1144/1629	1452/2014
2.3	Asbelasting zonder last, aandrijfszijde/lastzijde	kg	885/288	1076/390

WIELEN			EXV 14 D / EXV 16 D	EXV 20 D
3.1	Banden		Polyurethaan	Polyurethaan
3.2	Maten van aangedreven wiel	mm	Ø 230 x L90	Ø 230 x L90
3.3	Wielmaten, lastzijde	mm	Ø 85 x L85 (Ø 85 x L60) ⁽⁵⁾	Ø 85 x L105 (Ø 85 x L80) ⁽⁵⁾
3.4	Stabilisatorwielen (maten)	mm	Ø 150 x L50	2x Ø 140 x L50
3.5	Aantal wielen, aandrijf- zijde/lastzijde (x = aan- gedreven wiel)		1x + 1/2 (1x + 1/4) ⁽⁵⁾	1x + 2/2 (1x + 1/4) ⁽⁵⁾

Specificatiebladen

3.6	Spoorbreedte, aandrijfzijde	b10 (mm)	534	534
3.7	Spoorbreedte, lastzijde	b11 (mm)	370	370

AFMETINGEN			EXV 14 D / EXV 16 D	EXV 20 D
4.2	Masthoogte, ingeschoven	h1 (mm)	1915 ⁽⁶⁾	1915 ⁽⁶⁾
4.3	Vrije heffing	h2 (mm)	150 ⁽⁶⁾	150 ⁽⁶⁾
4.4	Heffen	h3 (mm)	2684 ⁽⁶⁾	2684 ⁽⁶⁾
4.5	Masthoogte, uitgeschoven	h4 (mm)	3284 ⁽⁶⁾	3284 ⁽⁶⁾
4.6		h5 (mm)	/	110
4.9	Hoogte van dissel in rijpositie, min./max.	h14 (mm)	865 / 1265	800/1250
4.1 5	Hoogte vork gedaald	h13 (mm)	86	86
4.1 9	Totale lengte zonder last	l1 (mm)	2065 ⁽²⁾	2065 ⁽²⁾
4.2 0	Lengte incl. vorkrug	l2 (mm)	915 ⁽²⁾	915 ⁽²⁾
4.2 1	Totale breedte	b1 (mm)	810	810
4.2 2	Vorkafmetingen	s/e/l (mm)	55/182/1150	61/201/1150
4.2 4	Breedte vorkenbord	b3 (mm)	780	780
4.2 5	Afstand tussen de vorken	b5 (mm)	560	570
4.2 6		b4 (mm)	255	230
4.3 2	Bodemvrijheid midden wielbasis	m2 (mm)	20 ⁽⁹⁾ /130 ⁽³⁾	20 ⁽⁹⁾ /130 ⁽³⁾
4.3 4	Gangpadbreedte bij pallet 800 x 1200	Ast (mm)	2499 ⁽³⁾ ⁽⁴⁾ ⁽¹⁰⁾ ⁽¹²⁾ /2384 ⁽³⁾ ⁽⁴⁾ ⁽¹¹⁾ ⁽¹²⁾	2613 ⁽³⁾ ⁽¹⁰⁾ ⁽¹²⁾ /2498 ⁽³⁾ ⁽¹¹⁾ ⁽¹²⁾
4.3 4.1	Gangpadbreedte bij pallet 1000 x 1200	Ast (mm)	2584 ⁽³⁾ ⁽⁴⁾ ⁽¹⁰⁾ ⁽¹³⁾ /2469 ⁽³⁾ ⁽⁴⁾ ⁽¹¹⁾ ⁽¹³⁾	2698 ⁽³⁾ ⁽¹⁰⁾ ⁽¹³⁾ /2583 ⁽³⁾ ⁽¹⁰⁾ ⁽¹³⁾
4.3 5	Draaistraal	Wa (mm)	1765 ⁽³⁾ ⁽⁴⁾ ⁽¹⁰⁾ ⁽¹⁴⁾ /1650 ⁽³⁾ ⁽⁴⁾ ⁽¹¹⁾ ⁽¹⁴⁾	1879 ⁽³⁾ ⁽¹⁰⁾ ⁽¹⁴⁾ /1764 ⁽³⁾ ⁽¹⁰⁾ ⁽¹⁴⁾

PRESTATIES			EXV 14 D / EXV 16 D	EXV 20 D
5.1	Rijsnelheid met/zonder last	km/h	6,0/6,0 ⁽¹⁵⁾	6,0/6,0 ⁽¹⁵⁾
5.2	Hefsnelheid, met/zonder last	m/s	0,16/0,30/0,15/0,30 ⁽¹⁶⁾	0,15/0,30 ⁽¹⁶⁾
5.3	Daalsnelheid, met/zonder last	m/s	0,40/0,35/0,40/0,35 ⁽¹⁶⁾	0,31/0,31 ⁽¹⁶⁾
5.8	Klimvermogen KB 5', met/zonder last	%	10 ⁽⁸⁾ ⁽¹⁸⁾ /22	8/23
5.1 0	Bedrijfsrem		Elektrisch	Elektrisch

TRANSMISSIE			EXV 14 D / EXV 16 D	EXV 20 D
6.1	Rijmotor, S2=60 min.	kW	2,3	2,3
6.2	Hefmotor, S3=15%	kW	3,2	3,2
6.3	Batterij volgens DIN 43 531/35/36 A, B, C, nee		3 PzS	3 PzS
6.4	Spanning/nominale capaciteit	V/Ah	24/345	24/345
6.5	Batterijgewicht ($\pm 5\%$)	kg	288	288
6.6	Energieverbruik volgens VDI-cyclus	kWh/h	1,24//1,25	1,62

DIVERSEN			EXV 14 D / EXV 16 D	EXV 20 D
8.1	Aandrijving		AC-regeling	AC-regeling
8.4	Geluidsniveau bij het oor van de bestuurder	dB (A)	≤ 66	≤ 66

(1) Tussen haakjes: draagvermogen van de vorken voor de uitvoering met initiële heffing van de vorken (i)

(2) Waarden voor tele- of NiHo-mast (x waarde -26 mm, l₁+ l₂ +26 mm met triplexmast)

(3) Vorken geheven (zie de afbeelding met apostrof voor afmetingen)

(4) Waarde met batterij zoals in regel 6.3 (+75 mm met 3 PzS en +150 mm met 4 PzS)

(5) Machine met tandemrollen

(6) Waarde met tele-mast h₃ = 2844 mm. Zie de masttabel voor andere waarden

(7) Met lastrek, verplicht voor -SF

(8) Waarde met neergeklapt platform

Specificatiebladen

(9) De aangegeven waarde voor de vorkdikte geldt voor gebruik met GITTER-BOX. Een vorkenbord met dikte $s = 71$ mm is ook beschikbaar

(10) Waarde voor dikte met volledig neergelaten vorken $m_2 = 15$ mm

(11) Waarden met bumper

(12) Waarde met neergelaten steunarmen +17 mm

(13) Waarde met neergelaten steunarmen +42 mm

(14) Waarde met neergelaten steunarmen +78 mm

(15) $\pm 5\%$

(16) Snelheid bij meeloopbediening - snelheid zonder zijbescherming - snelheid met zijbescherming

(16) Op flauw beginnende hellingen en met geheven vorken (geometrische limiet aan begin van de helling = $-9,2\%$)

(17) Waarde met tele-mast $h_3 = 4644$ mm

(18) Afgeronde rand aan de zijkant met neergelaten vorken (geometrische limiet op helling = $9,2\%$)

(19) Tussen haakjes: maximaal klimvermogen bij een hefvermogen van 2000 kg aan de kant van de vorken, met de optie initiële heffing.

Specificatieblad (VDI) EXV-SF 14 / EXV-SF 16 en EXV-SF 14i / EXV-SF 16i

KENMERKEN		EXV-SF 14 / EXV-SF 16	EXV-SF 14i / EXV-SF 16i	
1.3	Aandrijving: elektrisch, diesel, benzine, LPG	Elektrisch	Elektrisch	
1.4	Bediening: met de hand, meelopend, staand, zittend, orderverzamelen	Meelopend/staand	Meelopend/staand	
1.5	Hefvermogen	Q (kg)	1400//1600	1400 (2000)//1600 (2000) ⁽¹⁾
1.6	Lastwaartepunt	^c (mm)	600	600

1.8	Lastafstand, midden aandrijf-as tot vork	x (mm)	724 ⁽²⁾	724 ⁽²⁾ /646 ⁽²⁾ (3)
1.9	Wielbasis	y (mm)	1311 ⁽⁴⁾	1311 ⁽⁴⁾ /1233 ⁽³⁾ (4)

GEWICHT			EXV-SF 14 / EXV-SF 16	EXV-SF 14i / EXV-SF 16i
2.1	Leeggewicht (met batterij)	kg	1258	1229
2.2	Asbelasting met last, aandrijfzijde/lastzijde	kg	1040/1619//1059/1800	971/1658//979/1850
2.3	Asbelasting zonder last, aandrijfzijde/lastzijde	kg	955/304	962/268

WIELEN			EXV-SF 14 / EXV-SF 16	EXV-SF 14i / EXV-SF 16i
3.1	Banden		Polyurethaan	Polyurethaan
3.2	Maten van aangedreven wiel	mm	Ø 230 x L90	Ø 230 x L90
3.3	Wielmaten, lastzijde	mm	Ø 85 x L85 (Ø 85 x L60) ⁽⁵⁾	Ø 85 x L85 (Ø 85 x L60) ⁽⁵⁾
3.4	Stabilisatorwielen (maten)	mm	2x Ø 150 x L50	2x Ø 150 x L50
3.5	Aantal wielen, aandrijfzijde/lastzijde (x = aangedreven wiel)		1x + 2/2 (1x + 1/4) ⁽⁵⁾	1x + 2/2 (1x + 1/4) ⁽⁵⁾
3.6	Spoorbreedte, aandrijfzijde	b10 (mm)	534	534
3.7	Spoorbreedte, lastzijde	b11 (mm)	380	380

AFMETINGEN			EXV-SF 14 / EXV-SF 16	EXV-SF 14i / EXV-SF 16i
4.2	Masthoogte, ingeschoven	h1 (mm)	1915 ⁽⁶⁾	1915 ⁽⁶⁾
4.3	Vrije heffing	h2 (mm)	150 ⁽⁶⁾	150 ⁽⁶⁾
4.4	Heffen	h3 (mm)	2844 ⁽⁶⁾	2844 ⁽⁶⁾
4.5	Masthoogte, uitgeschoven	h4 (mm)	3364 ⁽⁶⁾	3364 ⁽⁶⁾
4.6	Initiële heffing	h5 (mm)	/	110
4.9	Hoogte van dissel in rijpositie, min./max.	h14 (mm)	1175/1380	1175/1380
4.1	Hoogte vork gedaald	h13 (mm)	86	86
4.1	Totale lengte zonder last	l1 (mm)	1993 ⁽²⁾ (4)/2401 ⁽²⁾ (4) (7)	1993 ⁽²⁾ (4)/2401 ⁽²⁾ (4) (7)

Specificatiebladen

4.2 0	Lengte incl. vorkrug	l2 (mm)	843 ⁽²⁾ / ⁽⁴⁾ /1251 ⁽²⁾ ⁽⁴⁾ ⁽⁷⁾	843 ⁽²⁾ ⁽⁴⁾ /1251 ⁽²⁾ ⁽⁴⁾ ⁽⁷⁾
4.2 1	Totale breedte	b1 (mm)	800	800
4.2 2	Vorkafmetingen	s/e/l (mm)	55 ⁽⁸⁾ /182/1150	55 ⁽⁸⁾ /182/1150
4.2 4	Breedte vorkenbord	b3 (mm)	780	780
4.2 5	Afstand tussen de vorken	b5 (mm)	560/680	560/680
4.2 6		b4 (mm)	255/375	255/375
4.3 2	Bodemvrijheid midden wielbasis	m2 (mm)	30 ⁽⁹⁾	20 ⁽⁹⁾ /150 ⁽³⁾
4.3 4	Gangpadbreedte bij pallet 800 x 1200	Ast (mm)	2406 ⁽⁴⁾ /2795 ⁽⁴⁾ ⁽⁷⁾	2390 ⁽³⁾ ⁽⁴⁾ ⁽¹¹⁾ /2777 ⁽³⁾ ⁽⁴⁾ ⁽⁷⁾ ⁽¹¹⁾
4.3 4.1	Gangpadbreedte bij pallet 1000 x 1200	Ast (mm)	2444 ⁽⁴⁾ /2833 ⁽⁴⁾ ⁽⁷⁾	2404 ⁽³⁾ ⁽⁴⁾ ⁽¹³⁾ /2791 ⁽³⁾ ⁽⁴⁾ ⁽⁷⁾ ⁽¹²⁾
4.3 5	Draaistraal	Wa (mm)	1584 ⁽⁴⁾ /1973 ⁽⁴⁾ ⁽⁷⁾	1507 ⁽³⁾ ⁽⁴⁾ ⁽¹³⁾ /1894 ⁽³⁾ ⁽⁴⁾ ⁽⁷⁾ ⁽¹³⁾

PRESTATIES			EXV-SF 14 / EXV-SF 16	EXV-SF 14i / EXV-SF 16i
5.1	Rijsnelheid met/zonder last	km/h	4,0/4,0 6,0/6,0 8,0/10,0 ⁽¹⁵⁾ ⁽¹⁶⁾	4,0/4,0 6,0/6,0 8,0/10,0 ⁽¹⁵⁾ ⁽¹⁶⁾
5.2	Hefsnelheid, met/zonder last	m/s	0,16/0,30/0,15/0,30 ⁽¹⁴⁾	0,16/0,30/0,15/0,30 ⁽¹⁴⁾
5.3	Daalsnelheid, met/zonder last	m/s	0,40/0,35/0,40/0,35 ⁽¹⁴⁾	0,40/0,35/0,40/0,35 ⁽¹⁴⁾
5.8	Klimvermogen KB 5', met/zonder last	%	10/23 ⁽¹⁵⁾	10 ⁽⁸⁾ ⁽¹⁹⁾ /22
5.1 0	Bedrijfsrem		Elektrisch	Elektrisch

TRANSMISSIE			EXV-SF 14 / EXV-SF 16	EXV-SF 14i / EXV-SF 16i
6.1	Rijmotor, S2=60 min.	kW	2,3	2,3
6.2	Hefmotor, S3=15%	kW	3,2	3,2
6.3	Batterij volgens DIN 43 531/35/36 A, B, C, nee		2 PzS	2 PzS
6.4	Spanning/nominale capaciteit	V/Ah	24/230	24/230
6.5	Batterijgewicht (±5%)	kg	212	212
6.6	Energieverbruik volgens VDI-cyclus	kWh/h	1,18/1,19	1,27/1,29

DIVERSEN			EXV-SF 14 / EXV-SF 16	EXV-SF 14i / EXV-SF 16i
8.1	Aandrijving		AC-regeling	AC-regeling
8.4	Geluidsniveau bij het oor van de bestuurder	dB (A)	≤ 66	≤ 66

- (1) Tussen haakjes: draagvermogen van de vorken voor de uitvoering met initiële heffing van de vorken (i)
- (2) Waarden voor tele- of NiHo-mast (x waarde -26 mm, I₁+ I₂ +26 mm met triplexmast)
- (3) Vorken geheven (zie de afbeelding met apostrof voor afmetingen)
- (4) Waarde met batterij zoals in regel 6.3 (+75 mm met 3 PzS en +150 mm met 4 PzS)
- (5) Machine met tandemrollen
- (6) Waarde met tele-mast h₃ = 2844 mm. Zie de masttabel voor andere waarden
- (7) Met lastrek, verplicht voor -SF
- (8) Waarde met neergeklapt platform
- (9) De aangegeven waarde voor de vorkdikte geldt voor gebruik met GITTER-BOX. Een vorkenbord met dikte s = 71 mm is ook beschikbaar
- (10) Waarde voor dikte met volledig neergelaten vorken m₂ = 15 mm
- (11) Waarden met bumper
- (12) Waarde met neergelaten steunarmen +17 mm
- (13) Waarde met neergelaten steunarmen +42 mm
- (14) Waarde met neergelaten steunarmen +78 mm
- (15) ±5%
- (16) Snelheid bij meeloopbediening - snelheid zonder zijbescherming - snelheid met zijbescherming
- (16) Op flauw beginnende hellingen en met geheven vorken (geometrische limiet aan begin van de helling = -9,2%)
- (17) Waarde met tele-mast h₃ = 4644 mm

Specificatiebladen

(18) Afgeronde rand aan de zijkant met neergelaten vorken (geometrische limiet op helling = 9,2%)

(19) Tussen haakjes: maximaal klimvermogen bij een hefvermogen van 2000 kg aan de kant van de vorken, met de optie initiële heffing.

Specificatieblad (VDI) EXV 20 / EXV 20i

KENMERKEN			EXV 20	EXV 20i
1.3	Aandrijving: elektrisch, diesel, benzine, LPG		Elektrisch	Elektrisch
1.4	Bediening: met de hand, meelopend, staand, zittend, orderverzamelen		Meelopend	Meelopend
1.5	Hefvermogen	Q (kg)	2000	2000 (2000) ⁽¹⁾
1.6	Lastzwaartepunt	^c (mm)	600	600
1.8	Lastafstand, midden aandrijf-as tot vork	^x (mm)	724 ⁽²⁾	724 ⁽²⁾ /646 ⁽²⁾ ⁽³⁾
1.9	Wielbasis	^y (mm)	1425	1425/1347 ⁽³⁾

GEWICHT			EXV 20	EXV 20i
2.1	Leeggewicht (met batterij)	kg	1505	1439
2.2	Asbelasting met last, aandrijfzijde/lastzijde	kg	1307/2198	1135/2303
2.3	Asbelasting zonder last, aandrijfzijde/lastzijde	kg	1063/441	1019/420

WIELEN			EXV 20	EXV 20i
3.1	Banden		Polyurethaan	Polyurethaan
3.2	Maten van aangedreven wiel	mm	Ø 230 x L90	Ø 230 x L90
3.3	Wielmaten, lastzijde	mm	Ø 85 x L85 (Ø 85 x L60) ⁽⁴⁾	Ø 85 x L105 (Ø 85 x L80) ⁽⁴⁾
3.4	Stabilisatorwielen (maten)	mm	Ø 150 x L50	Ø 150 x L50
3.5	Aantal wielen, aandrijf- zijde/lastzijde (x = aan- gedreven wiel)		1x + 1/2 (1x + 1/4) ⁽⁴⁾	1x + 1/2 (1x + 1/4) ⁽⁴⁾

3.6	Spoorbreedte, aandrijfszijde	b10 (mm)	534	534
3.7	Spoorbreedte, lastzijde	b11 (mm)	370	370

AFMETINGEN			EXV 20	EXV 20i
4.2	Masthoogte, ingeschoven	h1 (mm)	1915 ⁽⁵⁾	1915 ⁽⁵⁾
4.3	Vrije heffing	h2 (mm)	150 ⁽⁵⁾	150 ⁽⁵⁾
4.4	Heffen	h3 (mm)	2684 ⁽⁵⁾	2684 ⁽⁵⁾
4.5	Masthoogte, uitgeschoven	h4 (mm)	3284 ⁽⁵⁾	3284 ⁽⁵⁾
4.6		h5 (mm)	/	110
4.9	Hoogte van dissel in rijpositie, min./max.	h14 (mm)	865/1265	865/1265
4.1 5	Hoogte vork gedaald	h13 (mm)	86	86
4.1 9	Totale lengte zonder last	l1 (mm)	2065 ⁽²⁾	2065 ⁽²⁾
4.2 0	Lengte incl. vorkrug	l2 (mm)	915 ⁽²⁾	915 ⁽²⁾
4.2 1	Totale breedte	b1 (mm)	810	810
4.2 2	Vorkafmetingen	s/e/l (mm)	73/210/1150	73/210/1150
4.2 4	Breedte vorkenbord	b3 (mm)	780	780
4.2 5	Afstand tussen de vorken	b5 (mm)	580/680	580/680
4.2 6		b4 (mm)	230/330	230/330
4.3 2	Bodemvrijheid midden wielbasis	m2 (mm)	20 ⁽⁷⁾	20 ⁽⁷⁾ /150 ⁽²⁾
4.3 4	Gangpadbreedte bij pallet 800 x 1200	Ast (mm)	2579/2462 ⁽⁸⁾	2562 ⁽³⁾ (⁹)/2447 ⁽³⁾ (⁸)(⁹)
4.3 4.1	Gangpadbreedte bij pallet 1000 x 1200	Ast (mm)	2617/2500 ⁽⁸⁾	2576 ⁽³⁾ (¹⁰)/2461 ⁽³⁾ (⁸)(¹⁰)
4.3 5	Draaistraal	Wa (mm)	1757/1640 ⁽⁸⁾	1679 ⁽³⁾ (¹¹)/1564 ⁽³⁾ (⁸)(¹¹)

Specificatiebladen

PRESTATIES			EXV 20	EXV 20i
5.1	Rijsnelheid met/zonder last	km/h	6,0/6,0 ⁽¹³⁾	6,0/6,0 ⁽¹³⁾
5.2	Hefsnelheid, met/zonder last	m/s	0,15/0,30 ⁽¹²⁾	0,15/0,30 ⁽¹²⁾
5.3	Daalsnelheid, met/zonder last	m/s	0,31/0,31 ⁽¹²⁾	0,31/0,31 ⁽¹²⁾
5.8	Klimvermogen KB 5', met/zonder last	%	8/23 ⁽¹³⁾	8/23
5.1 0	Bedrijfsrem		Elektrisch	Elektrisch

TRANSMISSIE			EXV 20	EXV 20i
6.1	Rijmotor, S2=60 min.	kW	2,3	2,3
6.2	Hefmotor, S3=15%	kW	3,2	3,2
6.3	Batterij volgens DIN 43 531/35/36 A, B, C, nee		3 PzS ⁽¹⁴⁾	3 PzS ⁽¹⁴⁾
6.4	Spanning/nominale capaciteit	V/Ah	24/345	24/345
6.5	Batterijgewicht ($\pm 5\%$)	kg	288	288
6.6	Energieverbruik volgens VDI-cyclus	kWh/h	1,44	1,57

DIVERSEN			EXV 20	EXV 20i
8.1	Aandrijving		AC-regeling	AC-regeling
8.4	Geluidsniveau bij het oor van de bestuurder	dB (A)	≤ 66	≤ 66

(1) Tussen haakjes: draagvermogen van de vorken voor de uitvoering met initiële heffing van de vorken (i)

(2) Waarden voor tele- of NiHo-mast (x waarde -26 mm, $l_1 + l_2 + 26$ mm met triplexmast)

(3) Vorken geheven (zie de afbeelding met apostrof voor afmetingen)

(4) Tussen haakjes: tandemrollen

(5) Waarde met tele-mast $h_3 = 2684$ mm. Zie de masttabel voor andere waarden

(6) Met lastrek, verplicht voor -SF

(7) Waarde met neergeklapt platform

(8) Met vorken volledig neergelaten $m_2 = 13$ mm

(9) Waarden met bumper

- (10) Waarde met neergelaten steunarmen
+17 mm
- (11) Waarde met neergelaten steunarmen
+42 mm
- (12) Waarde met neergelaten steunarmen
+78 mm
- (13) $\pm 5\%$
- (14) Snelheid bij meeloopbediening - snelheid
zonder zijbescherming - snelheid met zijbe-
scherming
- (15) Waarde met tele-mast h3 = 3584 mm
- (16) Afgeronde rand aan de zijkant met
neergelaten vorken (geometrische limiet op
helling = 5,6%)
- (17) Batterij vervangbaar met behulp van een
hefinrichting

Specificatieblad (VDI) EXV-SF 20 / EXV-SF 20i

KENMERKEN			EXV-SF 20	EXV-SF 20i
1.3	Aandrijving: elektrisch, diesel, benzine, LPG		Elektrisch	Elektrisch
1.4	Bediening: met de hand, meelopend, staand, zittend, orderverzamelen		Meelopend/staand	Meelopend/staand
1.5	Hefvermogen	Q (kg)	2000	2000 (2000) ⁽¹⁾
1.6	Lastzwaartepunt	c (mm)	600	600
1.8	Lastafstand, midden aandrijfas tot vork	x (mm)	724 ⁽²⁾	724 ⁽²⁾ /646 ⁽²⁾ ⁽³⁾
1.9	Wielbasis	y (mm)	1425	1425/1347 ⁽³⁾

GEWICHT			EXV-SF 20	EXV-SF 20i
2.1	Leeggewicht (met batterij)	kg	1575	1508
2.2	Asbelasting met last, aandrijfzijde/lastzijde	kg	1384/2191	1213/2295
2.3	Asbelasting zonder last, aandrijfzijde/lastzijde	kg	1141/434	1096/412

Specificatiebladen

WIELEN			EXV-SF 20	EXV-SF 20i
3.1	Banden		Polyurethaan	Polyurethaan
3.2	Maten van aangedreven wiel	mm	Ø 230 x L90	Ø 230 x L90
3.3	Wielmaten, lastzijde	mm	Ø 85 x L85 (Ø 85 x L60) ⁽⁴⁾	Ø 85 x L105 (Ø 85 x L80) ⁽⁴⁾
3.4	Stabilisatorwielen (maten)	mm	2x Ø 140 x L50	2x Ø 140 x L50
3.5	Aantal wielen, aandrijfzijde/lastzijde (x = aangedreven wiel)		1x + 2/2 (1x + 1/4) ⁽⁴⁾	1x + 2/2 (1x + 1/4) ⁽⁴⁾
3.6	Spoorbreedte, aandrijfzijde	b10 (mm)	534	534
3.7	Spoorbreedte, lastzijde	b11 (mm)	370	370

AFMETINGEN			EXV-SF 20	EXV-SF 20i
4.2	Masthoogte, ingeschoven	h1 (mm)	1915 ⁽⁵⁾	1915 ⁽⁵⁾
4.3	Vrije heffing	h2 (mm)	150 ⁽⁵⁾	150 ⁽⁵⁾
4.4	Heffen	h3 (mm)	2684 ⁽⁵⁾	2684 ⁽⁵⁾
4.5	Masthoogte, uitgeschoven	h4 (mm)	3284 ⁽⁵⁾	3284 ⁽⁵⁾
4.6		h5 (mm)	/	110
4.9	Hoogte van dissel in rijpositie, min./max.	h14 (mm)	1175/1380	1175/1380
4.1 5	Hoogte vork gedaald	h13 (mm)	86	86
4.1 9	Totale lengte zonder last	l1 (mm)	2108 ⁽²⁾ /2516 ⁽²⁾ ⁽⁶⁾	2108 ⁽²⁾ /2516 ⁽²⁾ ⁽⁶⁾
4.2 0	Lengte incl. vorkrug	l2 (mm)	958 ⁽²⁾ /1366 ⁽²⁾ ⁽⁶⁾	958 ⁽²⁾ /1366 ⁽²⁾ ⁽⁶⁾
4.2 1	Totale breedte	b1 (mm)	810	810
4.2 2	Vorkafmetingen	s/e/l (mm)	73/210/1150	73/210/1150
4.2 4	Breedte vorkenbord	b3 (mm)	780	780
4.2 5	Afstand tussen de vorken	b5 (mm)	580/680	580/680
4.2 6		b4 (mm)	230/330	230/330
4.3 2	Bodemvrijheid midden wielbasis	m2 (mm)	20 ⁽⁷⁾	20 ⁽⁷⁾ /150 ⁽²⁾

4.3 4	Gangpadbreedte bij pallet 800 x 1200	Ast (mm)	2519/2909 ⁽⁶⁾	2503 ⁽³⁾ ⁽⁹⁾ /2892 ⁽³⁾ ⁽⁶⁾ ⁽⁹⁾
4.3 4.1	Gangpadbreedte bij pallet 1000 x 1200	Ast (mm)	2557/2947 ⁽⁶⁾	2517 ⁽³⁾ ⁽¹⁰⁾ /2906 ⁽³⁾ ⁽⁶⁾ ⁽¹⁰⁾
4.3 5	Draaistraal	Wa (mm)	1697/2087 ⁽⁶⁾	1620 ⁽³⁾ ⁽¹¹⁾ /2009 ⁽³⁾ ⁽⁶⁾ ⁽¹¹⁾

PRESTATIES			EXV-SF 20	EXV-SF 20i
5.1	Rijsnelheid, met/zonder last	km/h	4,0/4,0 6,0/6,0 8,0/10,0 ⁽¹³⁾ ⁽¹⁴⁾	4,0/4,0 6,0/6,0 8,0/10,0 ⁽¹³⁾ ⁽¹⁴⁾
5.2	Hefsnelheid, met/zonder last	m/s	0,15/0,30 ⁽¹²⁾	0,15/0,30 ⁽¹²⁾
5.3	Daalsnelheid, met/zonder last	m/s	0,31/0,31 ⁽¹²⁾	0,31/0,31 ⁽¹²⁾
5.8	Klimvermogen KB 5', met/zonder last	%	8/23 ⁽¹³⁾	8/23
5.1 0	Bedrijfsrem		Elektrisch	Elektrisch

TRANSMISSIE			EXV-SF 20	EXV-SF 20i
6.1	Rijmotor, S2=60 min.	kW	2,3	2,3
6.2	Hefmotor, S3=15%	kW	3,2	3,2
6.3	Batterij volgens DIN 43 531/35/36 A, B, C, nee		3 PzS (14)	3 PzS ⁽¹⁴⁾
6.4	Spanning/nominale capaciteit	V/Ah	24/345	24/345
6.5	Batterijgewicht (±5%)	kg	288	288
6.6	Energieverbruik volgens VDI-cyclus	kWh/h	1,48	1,62

DIVERSEN			EXV-SF 20	EXV-SF 20i
8.1	Aandrijving		AC-regeling	AC-regeling
8.4	Geluidsniveau bij het oor van de bestuurder	dB (A)	≤ 66	≤ 66

(1) Tussen haakjes: draagvermogen van de vorken voor de uitvoering met initiële heffing van de vorken (i)

(2) Waarden voor tele- of NiHo-mast (x waarde -26 mm, l₁+ l₂ +26 mm met triplexmast)

(3) Vorken gegeven (zie de afbeelding met apostrof voor afmetingen)

(4) Tussen haakjes: tandemrollen

Specificatiebladen

- (5) Waarde met tele-mast $h_3 = 2684$ mm. Zie de masttabel voor andere waarden
- (6) Met lastrek, verplicht voor -SF
- (7) Waarde met neergeklapt platform
- (8) Met vorken volledig neergelaten $m_2 = 13$ mm
- (9) Waarden met bumper
- (10) Waarde met neergelaten steunarmen +17 mm
- (11) Waarde met neergelaten steunarmen +42 mm
- (12) Waarde met neergelaten steunarmen +78 mm
- (13) $\pm 5\%$
- (14) Snelheid bij meeloopbediening - snelheid zonder zijbescherming - snelheid met zijbescherming
- (15) Waarde met tele-mast $h_3 = 3584$ mm
- (16) Afgeronde rand aan de zijkant met neergelaten vorken (geometrische limiet op helling = 5,6%)
- (17) Batterij vervangbaar met behulp van een hefinrichting

Batterijen

Type batterij-wissel-systeem	Afmeting TROG (mm)	TROG	Spanning (V)	Batterijcapaciteit (Ah)	Batterijtype	Hoogte element (mm)	Kleur TROG
Verticaal batterij-wissel-systeem	624 x 212 x 627	112	24 V	200	2 PzV (gel)	585	RAL 7021
				220	2 PzV (gel)	600	
				230	2 PzS (lood)	570-575	
				250	2 PzS (lood)	600-605	
	624 x 284 x 627	113	24 V	300	3 PzV (gel)	585	RAL 7021
				330	3 PzV (gel)	600	
				345	3 PzS (lood)	570-575	
				375	3 PzS (lood)	600-605	
Zijdelings batterij-wissel-systeem	786 x 211 x 630	63	24 V	300	3 PzV (gel)	585	Zilver metallic
				330	3 PzV (gel)	600	
				345	3 PzS (lood)	570-575	
				375	3 PzS (lood)	600-605	
	786 x 310 x 630	67	24 V	400	4 PzV (gel)	585	Zilver metallic
				440	4 PzV (gel)	600	
				500	4 PzS (lood)	600-605	

Batterijen

Type batterijwisselsysteem	TROG	Batterijcapaciteit (Ah)	Batterijtype	Batterijen per model of machine (I = STANDAARD — O = OPTIONEEL)				
				EXV 14-16 EXV 14i-16i	EXV 20 EXV 20i	EXV-SF 14-16 EXV-SF 14i-16i	EXV-SF 20 EXV-SF 20i	EXP 14-16-20
Verticaal batterijwisselsysteem	112	200	2 PzV (gel)	I		I		
		220	2 PzV (gel)	I		I		
		230	2 PzS (lood)	I		I		
		250	2 PzS (lood)	I		I		
	113	300	3 PzV (gel)	O	I	O	I	I
		330	3 PzV (gel)	O	I	O	I	I
		345	3 PzS (lood)	O	I	O	I	I
		375	3 PzS (lood)	O	I	O	I	I
Zijdelings batterijwisselsysteem	63	300	3 PzV (gel)	O		O		
		330	3 PzV (gel)	O		O		
		345	3 PzS (lood)	O		O		
		375	3 PzS (lood)	O		O		
	67	400	4 PzV (gel)			O		
		440	4 PzV (gel)			O		
		500	4 PzS (lood)			O		

Producttabel

Producttabel voor standaardmachines

Te leveren/gebruiken middelen	Hoeveelheid		Smeermiddelen
	dm ³	kg	
Hydraulisch systeem	9	-	HLF 32
Reductiekast	1,1	-	ARAL DEGOL GS 220
Algemene smering en mastsmering	-	1	TUTELA MP02
Kettingsmering	-	1	STRUCTOVIS EHD

Producttabel voor machines in koelhuisuitvoering

Te leveren/gebruiken middelen	Hoeveelheid		Smeermiddelen
	dm ³	kg	
Hydraulisch systeem	9	-	EQUIVIS XV32
Reductiekast	1,1	-	ARAL DEGOL GS 220
Algemene smering en mastsmering	-	1	STATERMELF EP2
Kettingsmering	-	1	STRUCTOVIS FHD

A

Actualiteit van deze handleiding	4
Adres van fabrikant	1
Afvoeren	
Batterij	9
Componenten	9
Auteurs- en handelsmerkrechten	4

B

Batterij	
Afvoeren	9
Type	120
Beheer van het resthefvermogen	67
Beoogd gebruik	84
Bestuurdersplaats	94

C

CE-markering	5
Combidissel	45
Contactgegevens	1
Controles voorafgaand aan het gebruik	90
Controles voorafgaand aan het heffen van een last	106

D

Definiëring van de richtingen	54
Digicode-optie	76

E

EG-verklaring van overeenstemming volgens de Machinerichtlijn	6
--	---

G

Gevarenzone	85
-------------	----

H

Hefkettingen smeren en reinigen	129
Hefmasttypes	48
NiHo	48
Simplex	48
Telescopisch	48
Triplex	49

I

In geval van storingscode L354	72
In geval van storingscode T526	72

L

Lastindicatieplaatje	59
----------------------	----

M

Machine starten	71
Met wiggen vastzetten	87

N

Noodstophendel	38
----------------	----

O

OptiSpeed	47
Overige gevaren	17
Overige risico's	17
Overzicht	28

P

Plaats van labels	55
Platform	52
Prestatiegegevens van de machine beheren	70
Producttabel	179

R

Rijden	
Veiligheidsinstructies	84

S

Serienummer	57
Stabiliteit	18

T

Technische beschrijving	26
Algemene kenmerken	26
Boorduitrusting	27
Heffen	26
Remsysteem	27
Rijden	26

Tijdens werkzaamheden	71	Veiligheidsrichtlijnen voor het hanteren van lasten	104
Totale afmetingen	142 – 143, 158	Veiligheidsvoorzieningen	22
Transport	87	Misbruik	24
Transporteren van lasten	112	Verklaring van overeenstemming	6
U		Verpakking	11
Uitgavedatum van deze handleiding	4	voorafgaand aan het gebruik	90
V		Voorbereiding	120
Vastsjorren	87	Voorschriften voor het gebruik van de DLC 3	71
Veiligheid		Z	
Noodsituaties	96	Zekeringen	130
Veiligheidsinspectie	21	Zijbescherming	50

STILL GmbH

45758043446 NL – 12/2017