

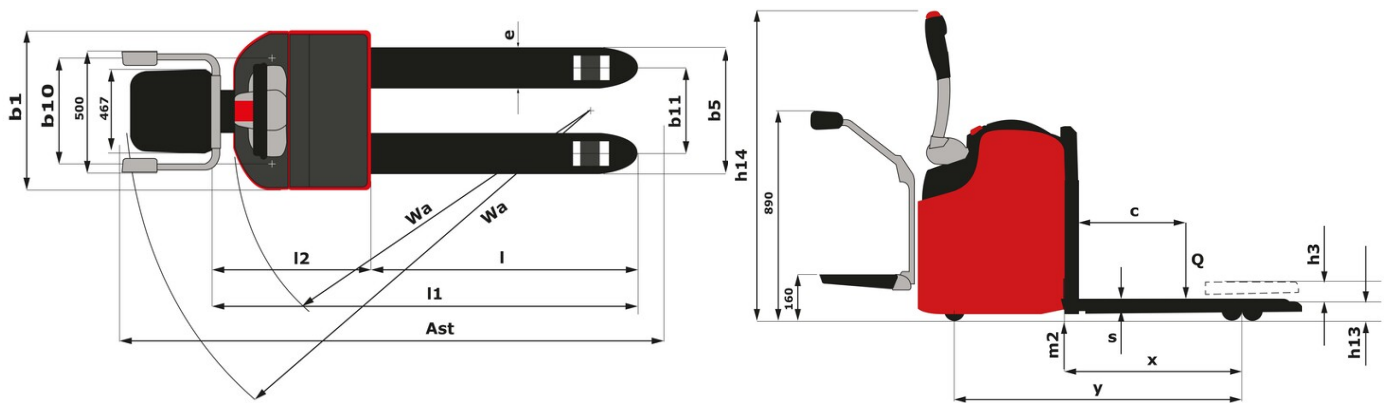
Technische fiche :

EP 20P EASY



Technische kenmerken		Metrisch	
1.1	Fabrikant		MANITOU
1.2	Naam model		EP 20P EASY
1.3	Stroombron		Elektrisch
1.4	Type operator		Gedragen
1.5	Max. capaciteit	Q	2000 kg
1.6	Lastwaartepunt	c	600 mm
1.8	Laadafstand, midden van de aandrijfjas tot vork	x	940 mm
1.9	Wielbasis (y)	y	1465 mm
Weight			
2.1	Eigen gewicht		785 kg
2.2	Voorasbelasting (belast) / Achterasbelasting (belast)		1165 kg / 1760 kg
2.3	Gewicht vooras onbelast / achteras onbelast		610 kg / 175 kg
Banden			
3.1	Uitrusting banden		Polyurethaan
3.2	Afmetingen voorwielen		230 x 75
3.3	Afmetingen achterwielen		85 x 110
3.5.2	Aantal aandrijfwielen / voorwielen / achterwielen		1x + 3 / 2
3.6	Spoorbreedte vooraan	b10	575 mm
3.7	Achterwielmeter	b11	370 mm
Dimensions			
4.15	Hoogte van de vorken in laagste positie	h13	85 mm
4.19	Totale lengte	l1	1970 mm
4.19	Overall length deployed platform	l1	2373 mm
4.20	Lengte tot voorzijde van de vorken	l2	821 mm
4.20	Lengte tot voorkant vorken ingezet platform	l2	1224 mm
4.21	Totale breedte	b1	800 mm
4.22	Vorkgedeelte / Breedte vorken / Lengte vorken	s / e / l	64 mm x 170 mm x 1150 mm
4.32	Bodemvrijheid in het midden van de wielbasis	m2	20 mm
4.33	Gangpadbreedte voor pallets 1000 x 1200 dwarsopname	Ast	2596 mm
4.34	Gangpadbreedte voor pallet 800 x 1200 in lengte	Ast	2646 mm
4.35	Draaicirkel	Wa	1787 mm
4.4	Lift	h3	125 mm
4.9	Hoogte disselboom omhoog min.	h14	1100 mm
4.9	Hoogte disselboom omhoog max.	h14	1419 mm
Prestatie			
5.1	Rijsnelheid (belast / onbelast)		7.50 km/h / 9.50 km/h
5.2	Hefsnelheid (belast / onbelast)		36 m/s / 55 m/s
5.7	Hellingvermogen - belast / onbelast		8 % / 16 %
5.10	Bedrijfsrem		Elektromagnetisch
5.11	Handrem		Vrijgave behandelen
Motor			
6.1	Vermogen rijmotor (S2 60 min)		1.50 kW
6.2	Hefmotorvermogen bij S3 15%		2.20 kW
6.3	Batterij volgens DIN 43531/35/36 A, B, C		DIN 43535-B
6.4	Batterij / Batterij capaciteit		24 V / 270 Ah
6.5	Gewicht van de batterij (+/- 5%)		210 kg
Diverse			
8.4	Geluidsniveau ter hoogte van oor bestuurder gemeten/gegarandeerd		< 65 dB

EP 20P EASY - Tekening met afmetingen





 **MANITOU**
HANDLING YOUR WORLD

Hoofdkantoor

B.P. 249 - 430 rue de l'Aubinière

44150 Ancenis Cedex - Frankrijk

Tel.: 00 33 (0)2 40 09 10 11 - Fax: 00 33 (0)2 40 09 10 97

www.manitou.com



Deze brochure beschrijft versies en configuratie-opties voor Manitou-producten die met verschillende apparatuur kunnen worden uitgerust. De uitrusting die in deze brochure wordt beschreven, kan standaard, optioneel of niet leverbaar zijn, afhankelijk van de uitvoering. Manitou behoudt zich het recht voor om de weergegeven en beschreven specificaties op elk moment en zonder kennisgeving vooraf te wijzigen. De fabrikant is niet aansprakelijk voor de gegeven specificaties. Neem voor meer informatie contact op met uw Manitou-dealer. Niet-contractueel document. De productbeschrijvingen kunnen afwijken van de werkelijke producten. De lijst met specificaties is niet allesomvattend. De logo's en visuele identiteit van het bedrijf zijn eigendom van Manitou en mogen niet zonder toestemming worden gebruikt. Alle rechten voorbehouden. De foto's en diagrammen in deze brochure zijn uitsluitend bedoeld voor raadpleging en informatie.

MANITOU BF SA - Naamloze vennootschap met raad van bestuur - Aandeelkapitaal: 39.668.399 euro - 857 802 508 RCS Nantes