

Technische fiche :

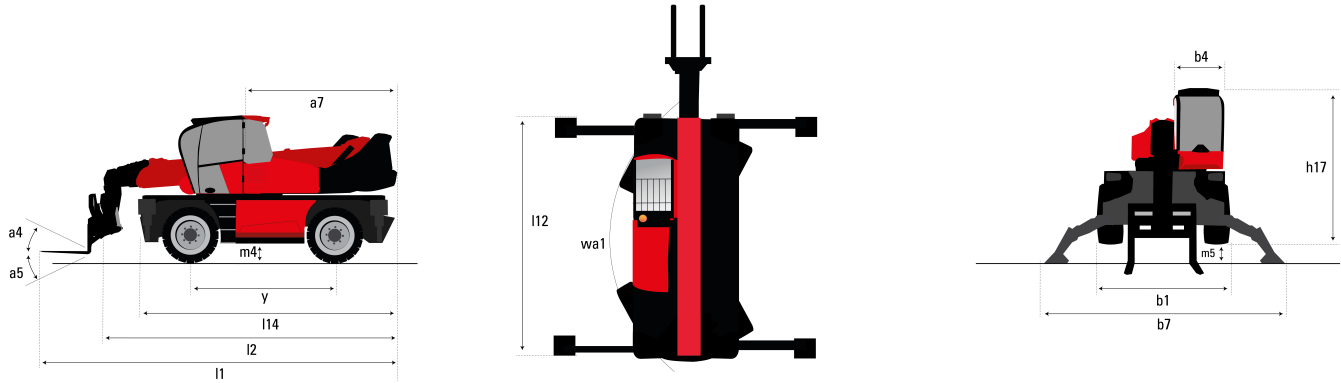
MRT 1845 115

VISION



| Capacities | | Metrisch |
|--|-----------|--|
| Max. capacity | Q | 4500 kg |
| Max. lifting height | h3 | 18 m |
| Max. Reach | l4 | 15.2 m |
| Weight and dimensions | | |
| Overall width | b1 | 2.45 m |
| Overall height | h17 | 3.04 m |
| Overall cab width | b4 | 0.96 m |
| Ground clearance | m4 | 0.37 mm |
| Wheelbase | y | 2.43 mm |
| Tilt-up angle | a4 | 10 ° |
| Tilt-down angle | a5 | 107 ° |
| Turret rotation / rotation (Max.) | | 400 ° or 360 ° |
| Overall weight | | 14100 kg |
| Forks length / width / section | l / e / s | 1200 mm x 125 mm x 50 mm |
| Wheels | | |
| Standard tyres | | 405/70-20 |
| Drive wheels (front / rear) | | 2 / 2 |
| Steering mode | | 2 wheel steer, 4 wheel steer, Crab mode |
| Stabilisers | | |
| Stabs Type | | Wing Type |
| Controls with stabs | | Stabs Commands Individual or Simultaneous |
| Engine | | |
| Engine brand | | Deutz |
| Engine norm | | EU Stage V / US EPA Tier 4 |
| Engine model | | TCD 3.6 L4 |
| I.C. Engine power rating / Power (kW) | | 116 Hp / 85 kW |
| Max. torque / Engine rotation (min) | | 460 Nm @ 1600 rpm |
| Number of cylinders - Capacity of cylinders | | 4 - 3620 cm ³ |
| Engine cooling system | | Water cooled |
| Number of batteries / Battery / Batteries capacity | | 2 x 12 V / 120 Ah |
| Battery starting current | | (EN)850 A |
| Transmission | | |
| Transmission type | | Hydrostatic |
| Number of gears (forward / reverse) | | 2 2 |
| Parking brake | | Automatic negative parking brake |
| Service brake | | Oil-immersed multi-discs braking on front & rear axles |
| Hydraulics | | |
| Hydraulic pump type | | Load sensing pump |
| Hydraulic flow | | 116 l/min |
| Hydraulic Pressure | | 275 Bar |
| Tank capacities | | |
| Engine oil | | 11 l |
| Hydraulic oil | | 144 l |
| Fuel tank | | 130 l |
| Diesel Exhaust fluid (AdBlue® type) | | 11 l |
| Miscellaneous | | |
| Steering wheels (front / rear) | | 2 / 2 |
| Controls | | 2 Joysticks |
| Safety cab homologation | | ROPS - FOPS cab (level 2) |
| Attachment recognition system (E-Reco) | | Standard |

Tekening met afmetingen



Andere gegevens

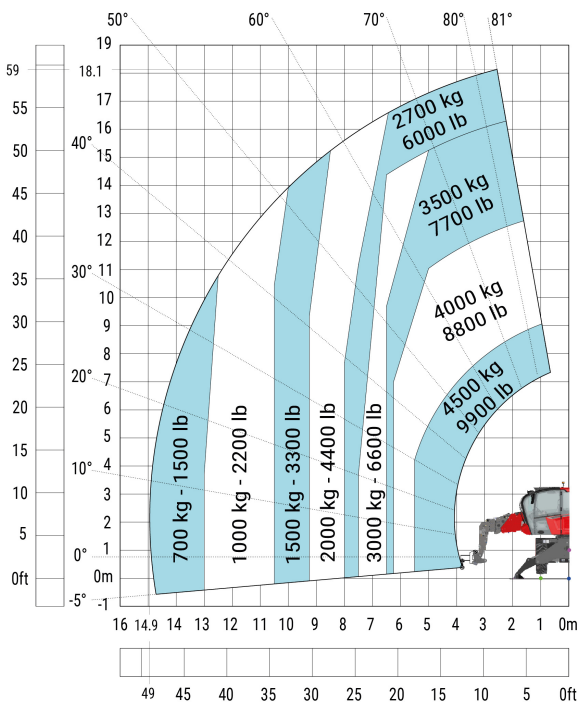
| |
|---|
| Overall length (with forks) |
| Length to face of forks |
| Length of frame |
| Wheelbase |
| Ground clearance |
| Counterweight offset (turret at 90°) |
| Tilt-up angle |
| Tilt-down angle |
| Overall length at stabilisers |
| External turning radius (over tyres) |
| Overall width |
| Overall width with stabilisers extended |
| Overall cab width |
| Overall height |
| Ground clearance under front tires on stabilizers |

Metrisch

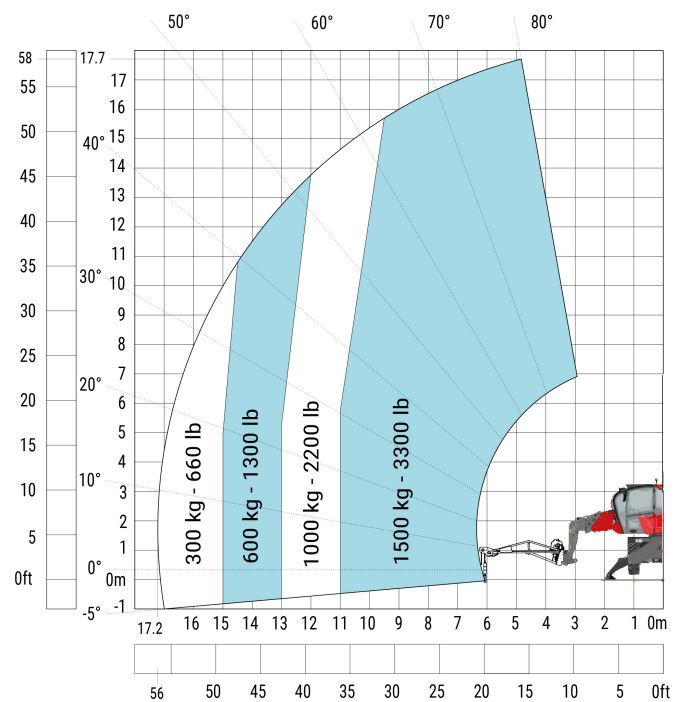
| | |
|----------|---------|
| l_1 | 7.26 m |
| l_2 | 6.06 m |
| l_{14} | 4.53 m |
| y | 2.43 mm |
| m_4 | 0.37 mm |
| a_7 | 2.5 m |
| a_4 | 10° |
| a_5 | 107° |
| l_{12} | 4.41 m |
| wa_1 | 3.6 m |
| b_1 | 2.45 m |
| b_7 | 4.01 m |
| b_4 | 0.96 m |
| h_{17} | 3.04 m |
| m_5 | 0.18 m |

Lastendiagram

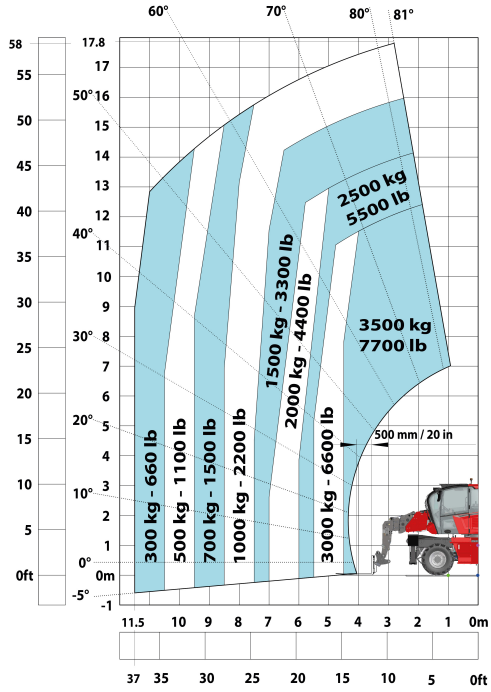
Machine on lowered stabilisers with hook 5000 kg (Metric)



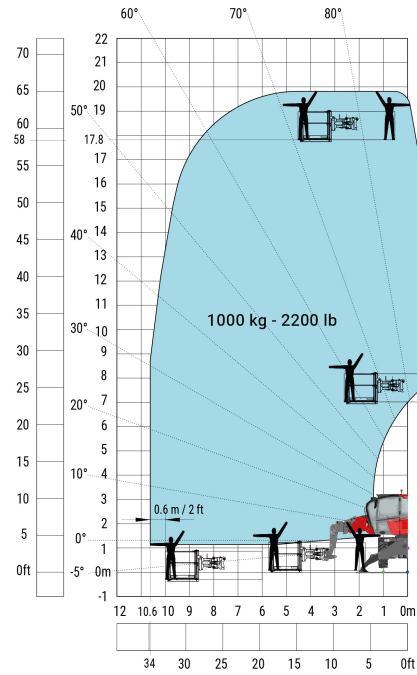
Machine on lowered stabilisers with 1500 kg jib with winch (Metric)



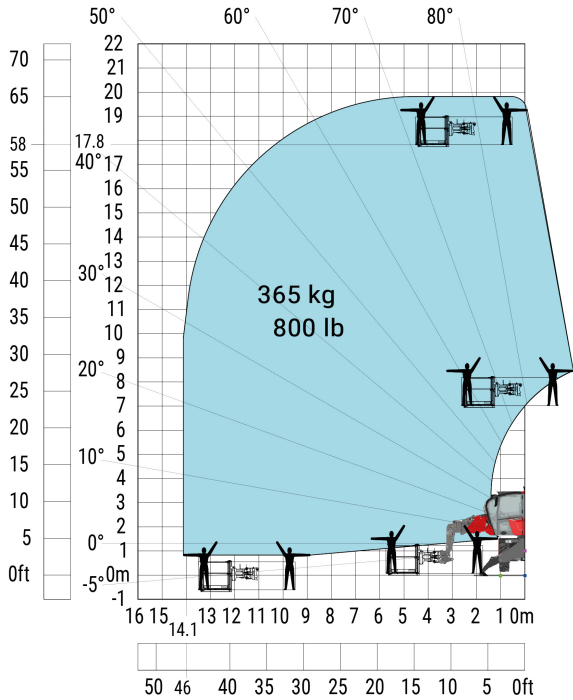
Machine on tyres with forks Metric



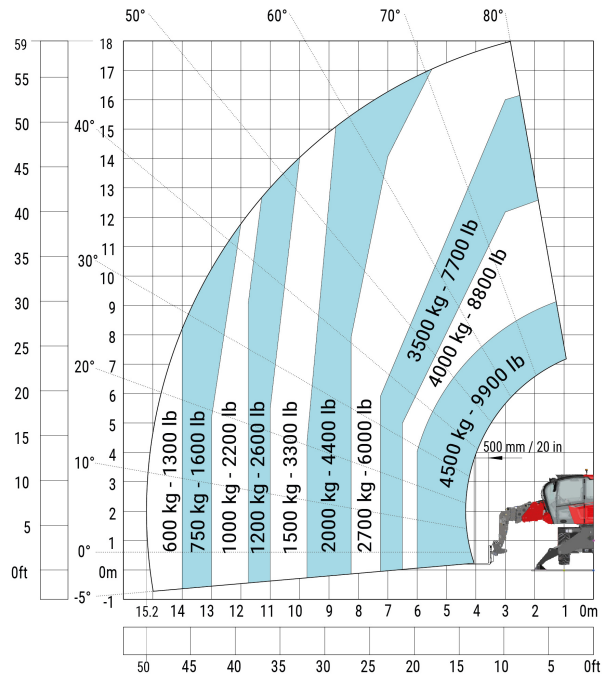
Machine on lowered stabilisers with 1000 kg platform Metric



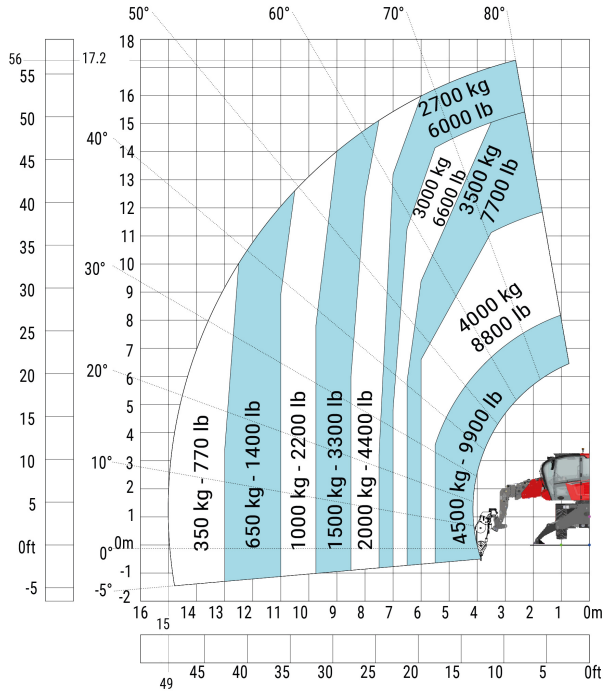
Machine on lowered stabilisers with 365 kg platform Metric



Machine on lowered stabilisers with forks Metric



Machine on lowered stabilisers with winch 5000 kg Metric





 **MANITOU**
HANDLING YOUR WORLD

Siège Social

430 rue de l'Aubinière - 44150 Ancenis Cedex - France

Tel: +33(0)2 40 09 10 11 - Fax: +33 (0)2 40 09 10 97

www.manitou.com



Deze publicatie geeft een beschrijving van de versies en configuratiemogelijkheden van de Manitou-producten, waarvan de uitrusting kan verschillen. De afgebeelde uitrustingen in deze brochure kunnen standaard, optioneel of niet leverbaar zijn, afhankelijk van de versies. Manitou behoudt zich het recht voor om op te allen tijde en zonder voorafgaande kennisgeving de vermelde specificaties te wijzigen. De weergegeven specificaties zijn niet bindend voor de fabrikant. Voor meer bijzonderheden kunt u uw Manitou dealer raadplegen. Dit document is niet contractueel. De presentatie van de producten is niet contractueel. Specificatielijst is niet uitputtend. De logo's, evenals de visuele identiteit van de onderneming zijn eigendom van Manitou en mogen niet zonder toestemming worden gebruikt. Alle rechten voorbehouden. De foto's en schema's in deze brochure zijn bedoeld als informatie en zijn indicatief.

MANITOU BF NV - Naamloze vennootschap met raad van bestuur - Kapitaal: 39 668 399 euro - 857 802 508 RCS Nantes