

Nederlands

Telescooplader voor de bouw

MT

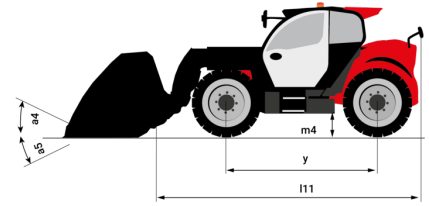
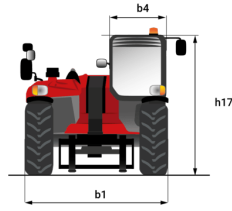
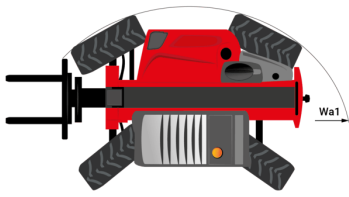
MT 1135 H 100D

MACHINEBOOK



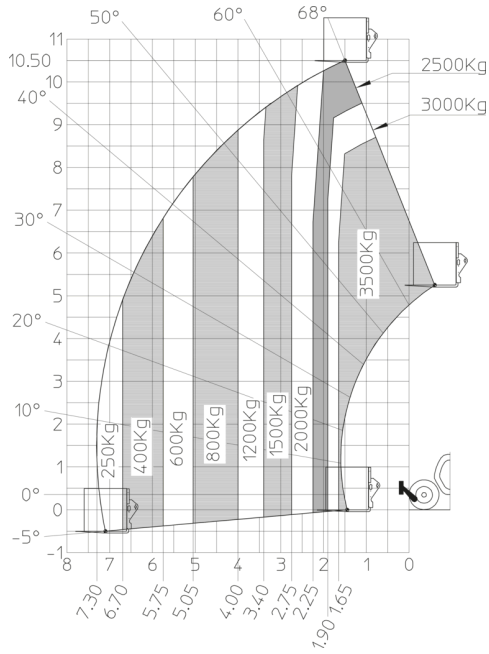
 **MANITOU**
HANDLING YOUR WORLD

Hoedanigheid		Metrisch
Max. capaciteit	Q	3500 kg
Max. hijshoogte	h3	10.90 m
Max. bereik		7.20 m
Lostrekkraft aan de bak		6850 daN
Gewicht en afmetingen		
Totale lengte aan het schutbord	l11	5.29 m
Lengte tot voorzijde van de vorken	l2	5.14 m
Overall length (with forks)	l1	6.34 m
Totale breedte	b1	2.26 m
Totale hoogte	h17	2.48 m
Wielbasis (y)	y	2800 mm
Bodemvrijheid machine	m4	0.42 m
Totale breedte cabine	b4	0.95 m
Graafhoek	a4	13 °
Storhoek	a5	114 °
Buitenste draaicirkel	Wa3	3.77 m
Draaistraal (buitenkant wielen)	Wa1	3.77 m
Onbelast gewicht (met vorken)		8360 kg
Gewicht		8360 kg
Uitrusting banden		Pneumatisch
Modellen banden		Alliance 400/80 - 24 - 162A8
Lengte vorken / Breedte vorken / Vorkgedeelte	l / e / s	1200 mm x 100 mm / 50 mm
Prestatie		
Heffen		7.60 s
Verlagen		5.40 s
Uitschuiven uitschuifbare arm		12.30 s
Intrekken uitschuifbare arm		8.20 s
Graven		3.10 s
Storten		3.60 s
Motor		
Merk		Deutz
Motomom		Stage V
Motomodel		TCD 3.6
Aantal cilinders / Capaciteit van cilinders		4 - 3621 cm ³
I.C. Motorvermogen - Vermogen		100 Hp / 74.40 kW
Max. koppel / Motorkoppel		410 Nm @ 1600 rpm
Trekkraft		6900 daN
Transmissie		
Type		Hydrostatisch
Aantal versnellingen (vooruit / achteruit)		2 / 2
Max. travel speed		24.90 km/h
Handrem		Automatische parkeerrem
Bedrijfsrem		Hydraulic servo brake
Hydraulisch		
Pomptype		Axial piston
Hydraulische druk		270 bar
Tankinhoud		
Motorolie		10 l
Hydraulische olie		149 l
Inhoud brandstoftank		137 l
DEF tank capacity		10 l
Geluid en trillingen		
Lawaai op de bestuurdersplaats (LpA)		77 dB
Lawaai in de omgeving (Lwa)		104 dB
Trillingen op het geheel handen/armen		< 2.50 m/s ²
Diverse		
Stuurwielen (voor / achter)		2 / 2
Aandrijfwielen (voor / achter)		2 / 2
Veiligheid / Veiligheid cabinehomologatie		Standard EN 15000 / ROPS - FOPS level 2 cab
Commando's		JSM

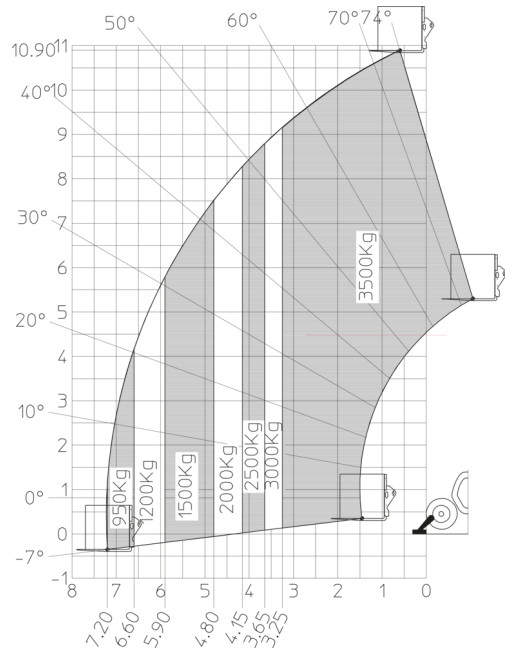


MT 1135 H 100D - LASTENDIAGRAM

Machine op banden met vorken



Rotatie op verlaagde stabilisatoren met vorken



BAKKEN

4 in 1 bak



4 in 1 bak - CB4x1 850L / 2300

Afstand tot zwaartepunt	Capaciteit	Capaciteit van de koepel	Slagcapaciteit	Gewicht	Totale hoogte
374 mm	1783 kg	849 l	628 l	682 kg	890 mm
Totale lengte	Breedte	Referentienummer	Referentienummer TSDL		
1107 mm	2300 mm	751401	52000367		

Verplichte uitrusting van machines :



4 in 1 bak - CB4x1 900L / 2450

Afstand tot zwaartepunt	Capaciteit	Capaciteit van de koepel	Slagcapaciteit	Gewicht	Totale hoogte
380 mm	1888 kg	899 l	672 l	714 kg	890 mm
Totale lengte	Breedte	Referentienummer	Referentienummer TSDL		
1110 mm	2450 mm	751465	52000368		

Verplichte uitrusting van machines :

BAKKEN

Betonmixbak



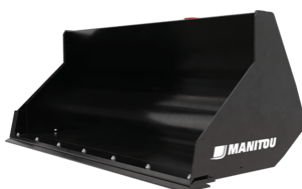
Betonmixbak - BMC 500

Capaciteit	Gewicht	Totale hoogte	Breedte	Diepte	Referentienummer
500 kg	770 kg	1050 mm	1950 mm	1050 mm	52728343

Verplichte uitrusting van machines : +

BAKKEN

Schepbak



Schepbak - CBR 900 / 2250

Capaciteit	Capaciteit van de koepel	Slagcapaciteit	Gewicht	Totale hoogte	Totale lengte
1898 kg	904 l	736 l	360 kg	775 mm	815 mm
Breedte	Referentienummer	Referentienummer TSDL	Referentienummer E-RECO		
2250 mm	653749	52000365	921281		

Verplichte uitrusting van machines :



Schepbak - CBR 1000 / 2450

Capaciteit	Capaciteit van de koepel	Slagcapaciteit	Gewicht	Totale hoogte	Totale lengte
2079 kg	990 l	804 l	381 kg	775 mm	815 mm
Breedte	Referentienummer	Referentienummer slijtplate met bouten (LDR)	Referentienummer TSDL		
2450 mm	654716	52000370	52000366		

Verplichte uitrusting van machines : ✕

BAKKEN

Schepbak



Schepbak - CBC 800L / 2250

Afstand tot zwaartepunt	Capaciteit	Capaciteit van de koepel	Slagcapaciteit	Gewicht	Totale hoogte
355 mm	1709 kg	814 l	666 l	366 kg	810 mm
Totale lengte	Breedte	Referentienummer	Referentienummer TSDL		
1026 mm	2250 mm	654471	52000363		

Verplichte uitrusting van machines : ✕



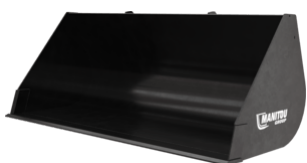
Schepbak - CBC 900L / 2450

Afstand tot zwaartepunt	Capaciteit	Capaciteit van de koepel	Slagcapaciteit	Gewicht	Totale hoogte
365 mm	1875 kg	893 l	728 l	391 kg	810 mm
Totale lengte	Breedte	Referentienummer	Referentienummer TSDL		
1026 mm	2450 mm	654470	52000364		

Verplichte uitrusting van machines : ✕

BAKKEN

Schepbak - Essentieel



Schepbak - Essentieel - BGP 2450 / 1000 Essential

Afstand tot zwaartepunt	Capaciteit	Capaciteit van de koepel	Slagcapaciteit	Gewicht	Totale hoogte
434 mm	2089 kg	995 l	766 l	397 kg	786 mm
Totale lengte	Breedte	Diepte	Referentienummer		
925 mm	2450 mm	817 mm	52658055		

Verplichte uitrusting van machines : ✕

VORKDRAGERS

Rijtuig Drijvende Laadsteun En Vorken (MT - MLT)



Rijtuig Drijvende Laadsteun En Vorken (MT - MLT) - CAF 1000 / 4.1 LB

Afstand tot zwaartepunt	Capaciteit	Gewicht	Totale hoogte	Totale lengte	Breedte
275 mm	4100 kg	306 kg	1036 mm	1514 mm	1160 mm

Verplichte uitrusting van machines : ✕



Rijtuig Drijvende Laadsteun En Vorken (MT - MLT) - CAF 1300 / 4.1 LB

Afstand tot zwaartepunt	Capaciteit	Gewicht	Totale hoogte	Totale lengte	Breedte
259 mm	4100 kg	355 kg	1036 mm	1514 mm	1420 mm

Referentienummer
52810870

Verplichte uitrusting van machines : ✕

VORKDRAGERS

Vast vorkenbord



Vast vorkenbord - PFB 35N 1260

Capaciteit	Gewicht	Breedte	Referentienummer
3500 kg	93 kg	1302 mm	653744

Verplichte uitrusting van machines : ✕



Vast vorkenbord - PFB 35N 1470

Capaciteit	Gewicht	Breedte	Referentienummer
3500 kg	117 kg	1512 mm	653745

Verplichte uitrusting van machines : ✕



Vast vorkenbord - PFB 35N 1580

Capaciteit	Gewicht	Breedte	Referentienummer
3500 kg	122 kg	1622 mm	653746

Verplichte uitrusting van machines : ✕

VORKDRAGERS

Vast vorkenbord met sideshift (MLT - MT)



Vast vorkenbord met sideshift (MLT - MT) - PFB 35N 1260 SS

Capaciteit	Gewicht	Totale hoogte	Breedte
3500 kg	175 kg	658 mm	1260 mm

Verplichte uitrusting van machines :



Vast vorkenbord met sideshift (MLT - MT) - PFB 35N 1580 SS

Capaciteit	Gewicht	Totale hoogte	Breedte
3500 kg	300 kg	658 mm	1580 mm

Verplichte uitrusting van machines :

VORKDRAGERS

Verstelbare vorkschort met load backslash (MLT - MT)



Verstelbare vorkschort met load backslash (MLT - MT) - PFB 35N 1260 LB

Capaciteit	Gewicht	Totale hoogte	Breedte
3500 kg	130 kg	1185 mm	1284 mm

Verplichte uitrusting van machines : ✕



Verstelbare vorkschort met load backslash (MLT - MT) - PFB 35N 1470 LB

Capaciteit	Gewicht	Totale hoogte	Breedte
3500 kg	158 kg	1185 mm	1494 mm

Verplichte uitrusting van machines : ✕

VORKDRAGERS

Glottend vorkenbord met sideshift (MT)



Glottend vorkenbord met sideshift (MT) - TFF 35 DL 1040

Capaciteit	Breedte
3500 kg	1040 mm

Verplichte uitrusting van machines :

VORKDRAGERS

Vorkversteller voor glottende vorken



Vorkversteller voor glottende vorken - CAF 1260 / 4500 P

Afstand tot zwaartepunt	Capaciteit	Gewicht	Totale hoogte	Totale lengte	Vorkgedeelte X Breedte vorken X Lengte vorken
305 mm	4500 kg	350 kg	1184 mm	1532 mm	50 mm X 100 mm X 1200 mm
Breedte					
1303 mm					

Verplichte uitrusting van machines :

VORKDRAGERS

Zijdelingse kantelbare vorkdeur - Load backslash (MLT - MT)



Zijdelingse kantelbare vorkdeur - Load backslash (MLT - MT) - PFB 35N 1260 SS LB

Capaciteit	Gewicht	Totale hoogte	Breedte
3500 kg	210 kg	1229 mm	1284 mm

Verplichte uitrusting van machines :

GIEKEN

Big bag handler



Big bag handler - HBB 1500 / 2400

Afstand tot zwaartepunt	Capaciteit	Gewicht	Totale hoogte	Totale lengte	Breedte over vorken
388 mm	2400 kg	186 kg	1322 mm	1643 mm	750 mm
Breedte	Referentienummer	Referentienummer E-RECO	Referentievorkenbord schranklader	4 point Carriage	Euro Carriage
1356 mm	52781808	931627	52578030	52742058	52742059

Verplichte uitrusting van machines : ✕

GIEKEN

draaibare jib



draaibare jib - PO 600 / 2500

Afstand tot zwaartepunt	Capaciteit	Max. bereik	Gewicht	Totale hoogte	Totale lengte
720 mm	600 kg	2500 mm	320 kg	842 mm	2874 mm
Breedte	Referentienummer				
830 mm	784641				

Verplichte uitrusting van machines : ☐☐



draaibare jib - PO 1000 / 1500

Afstand tot zwaartepunt	Capaciteit	Max. bereik	Gewicht	Totale hoogte	Totale lengte
450 mm	1000 kg	1500 mm	275 kg	1056 mm	1874 mm
Breedte	Referentienummer				
830 mm	784642				

Verplichte uitrusting van machines : ☐☐



draaibare jib - PO 2000 / 1000

Afstand tot zwaartepunt	Capaciteit	Max. bereik	Gewicht	Totale hoogte	Totale lengte
243 mm	2000 kg	1000 mm	255 kg	842 mm	1374 mm
Breedte	Referentienummer				
830 mm	784643				

Verplichte uitrusting van machines : ☐☐

GIEKEN

Jib met 2 haken



Jib met 2 haken - P 4000

Afstand tot zwaartepunt	Capaciteit	Capaciteit 2	Max. bereik	Max bij reiken 2	Gewicht
785 mm	4000 kg	1200 kg	708 mm	2708 mm	210 kg
Totale lengte	Breedte	Referentienummer	Referentienummer E-RECO		
2838 mm	830 mm	653226	921321		

Verplichte uitrusting van machines : ✕

GIEKEN

Op frame gemonteerd haak



Op frame gemonteerd haak - PC 50

Afstand tot zwaartepunt	Capaciteit	Max. bereik	Gewicht	Totale hoogte	Totale lengte
166 mm	5000 kg	470 mm	115 kg	500 mm	606 mm
Breedte	Referentienummer	Referentienummer E-RECO			
815 mm	708544	921335			

Verplichte uitrusting van machines : ✕

GIEKEN

uitschuifbare jib



uitschuifbare jib - JE 6000 / 600

Afstand tot zwaartepunt	Capaciteit	Capaciteit 2	Capaciteit 3	Max. bereik	Max bij reiken 2
1516 mm	600 kg	300 kg	100 kg	3895 mm	4845 mm
Max bij reiken 3	Gewicht	Totale lengte	Breedte	Referentienummer	
5845 mm	265 kg	4347 mm	815 mm	939995	

Verplichte uitrusting van machines : ✕

GIEKEN

Verlengde Jib



Verlengde Jib - P 600

Capaciteit	Max. bereik	Gewicht	Totale hoogte	Totale lengte	Breedte
600 kg	3746 mm	210 kg	990 mm	3947 mm	830 mm
Referentienummer	Referentienummer E-RECO				
653228	921316				

Verplichte uitrusting van machines : ✕

BETONSTORTBAKKEN

Betonkubel



Betonkubel - BB 500

Afstand tot zwaartepunt	Capaciteit	Capaciteit van de koepel	Gewicht	Totale hoogte	Totale lengte
556 mm	1200 kg	500 l	191 kg	776 mm	1466 mm
Breedte	Referentienummer				
1216 mm	52000637				

Verplichte uitrusting van machines : ✕



Betonkubel - BBG 500

Afstand tot zwaartepunt	Capaciteit	Capaciteit van de koepel	Gewicht	Totale hoogte	Totale lengte
598 mm	1200 kg	500 l	201 kg	776 mm	1466 mm
Breedte	Referentienummer				
1220 mm	52000639				

Verplichte uitrusting van machines : ✕



Betonkubel - BBH 500

Afstand tot zwaartepunt	Capaciteit	Capaciteit van de koepel	Gewicht	Totale hoogte	Totale lengte
578 mm	1200 kg	500 l	200 kg	776 mm	1466 mm
Breedte	Referentienummer				
1110 mm	52000638				

Verplichte uitrusting van machines :



Betonkubel - BBHG 500

Afstand tot zwaartepunt	Capaciteit	Capaciteit van de koepel	Gewicht	Totale hoogte	Totale lengte
618 mm	1200 kg	500 l	210 kg	776 mm	1466 mm
Breedte	Referentienummer				
1110 mm	52000640				

Verplichte uitrusting van machines :

BETONSTORTBAKKEN

Hijskubel



Hijskubel - GL 600

Afstand tot zwaartepunt	Capaciteit	Capaciteit van de koepel	Gewicht	Totale hoogte	Totale lengte
465 mm	1440 kg	600 l	227 kg	1197 mm	995 mm
Breedte	Referentienummer	Referentienummer E-RECO			
1361 mm	52000528	52000528			

Verplichte uitrusting van machines : ✕



Hijskubel - GL 600 H

Afstand tot zwaartepunt	Capaciteit	Capaciteit van de koepel	Gewicht	Totale hoogte	Totale lengte
443 mm	1440 kg	600 l	245 kg	1197 mm	995 mm
Breedte	Referentienummer	Referentienummer E-RECO			
1326 mm	52000529	52553617			

Verplichte uitrusting van machines : ☺☺

VEEGMACHINES

2-in-1 borstelmaschine



2-in-1 borstelmaschine - SCC 2600

Capaciteit van de koepel	Gewicht	Totale hoogte	Totale lengte	Breedte	Referentienummer
250 l	755 kg	950 mm	2140 mm	2820 mm	52000515

Verplichte uitrusting van machines : ☺☺



2-in-1 borstelmaschine - SCC 2600 +

Capaciteit van de koepel	Gewicht	Totale hoogte	Totale lengte	Breedte	Referentienummer
250 l	730 kg	950 mm	2170 mm	2820 mm	52000517
Referentienummer E-RECO					
52000517					

Verplichte uitrusting van machines : ☺☺



2-in-1 borstelmachine - SCC 2600 HWA +

Capaciteit van de koepel	Gewicht	Totale hoogte	Totale lengte	Breedte	Referentienummer
250 l	800 kg	1550 mm	2170 mm	2820 mm	52000519

Verplichte uitrusting van machines :  + 

LIEREN

Hydraulische lier



Hydraulische lier - Winch 3T

Afstand tot zwaartepunt	Capaciteit	Werkhoogte	Max. bereik	Gewicht	Totale hoogte
320 mm	3000 kg	24 m	519 mm	310 kg	1869 mm
Totale lengte	Kabellus	Breedte	Diepte	Lengte kabel	Referentienummer
900 mm	1	1080 mm	763 mm	49000 mm	885236

Verplichte uitrusting van machines :  + 

DIVERSE VOORZETSTUKKEN

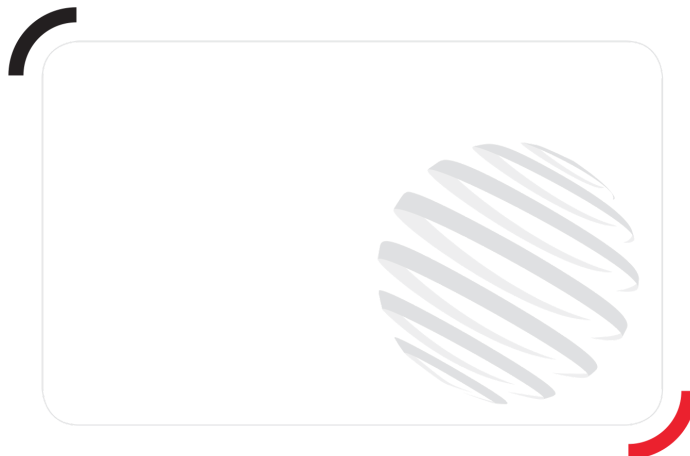
Mand materialen



Mand materialen - MB 2000 / 1000

Afstand tot zwaartepunt	Capaciteit	Gewicht	Totale hoogte	Totale lengte	Breedte
694 mm	1000 kg	400 kg	1215 mm	1632 mm	2056 mm
Diepte	Referentienummer				
1120 mm	52596600				

Verplichte uitrusting van machines : 



Hoofdkantoor

B.P. 249 - 430 rue de l'Aubinière

44150 Ancenis Cedex - Frankrijk

Tel.: 00 33 (0)2 40 09 10 11 - Fax: 00 33 (0)2 40 09 10 97

www.manitou.com



Deze brochure beschrijft versies en configuratie-opties voor Manitou-producten die met verschillende apparatuur kunnen worden uitgerust. De uitrusting die in deze brochure wordt beschreven, kan standaard, optioneel of niet leverbaar zijn, afhankelijk van de uitvoering. Manitou behoudt zich het recht voor om de weergegeven en beschreven specificaties op elk moment en zonder kennisgeving vooraf te wijzigen. De fabrikant is niet aansprakelijk voor de gegeven specificaties. Neem voor meer informatie contact op met uw Manitou-dealer. Niet-contractueel document. De productbeschrijvingen kunnen afwijken van de werkelijke producten. De lijst met specificaties is niet allesomvattend. De logo's en visuele identiteit van het bedrijf zijn eigendom van Manitou en mogen niet zonder toestemming worden gebruikt. Alle rechten voorbehouden. De foto's en diagrammen in deze brochure zijn uitsluitend bedoeld voor raadpleging en informatie.
MANITOU BF SA - Naamloze vennootschap met raad van bestuur - Aandeelkapitaal: 39.668.399 euro - 857 802 508 RCS Nantes