

Technische fiche :

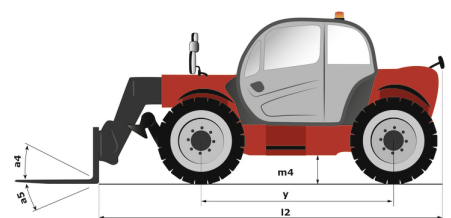
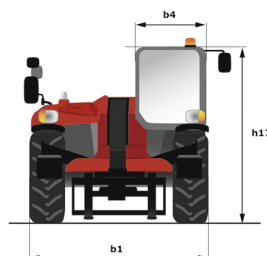
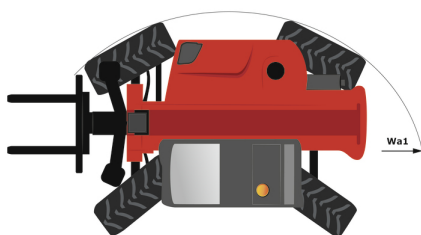
MT 1033 EASY



 **MANITOU**
HANDLING YOUR WORLD

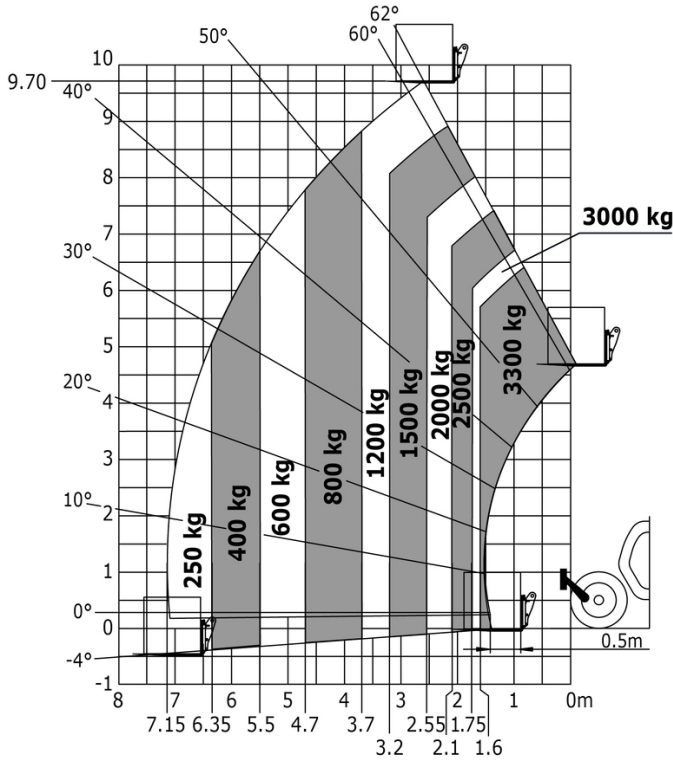
Hoedanigheid		Metrisch	Imperiaal
Max. capaciteit		3300 kg	7275 lb
Max. hijshoogte		9.98 m	32 ft 9 in
Max. bereik		7.15 m	23 ft 5 in
Lostrekkracht aan de bak		5330 daN	5330 daN
Gewicht en afmetingen			
Totale lengte aan het schutbord	l11	4.93 m	16 ft 2 in
Totale breedte	b1	2.33 m	7 ft 8 in
Totale hoogte	h17	2.30 m	7 ft 7 in
Wielbasis (y)	y	2.69 m	8 ft 10 in
Bodemvrijheid machine	m4	0.45 m	1 ft 6 in
Totale breedte cabine	b4	0.89 m	2 ft 11 in
Graafhoek	a4	12 °	12 °
Storchoek	a5	114 °	114 °
Draaistraal (buitenkant wielen)	Wa1	3.80 m	12 ft 6 in
Onbelast gewicht (met vorken)		7790 kg	17174 lb
Gewicht		7790 kg	17174 lb
Uitrusting banden		Pneumatisch	Pneumatisch
Modellen banden		Alliance 400/80 - 24 - 162A8	Alliance 400/80 - 24 - 162A8
Lengte vorken / Breedte vorken / Vorkgedeelte	l / e / s	1200 mm x 125 mm / 45 mm	47 in x 5 in / 2 in
Prestatie			
Heffen		6.70 s	6.70 s
Verlagen		5.40 s	5.40 s
Uitschuiven uitschuifbare arm		13.60 s	13.60 s
Intrekken uitschuifbare arm		8.70 s	8.70 s
Graven		2.70 s	2.70 s
Storten		2.30 s	2.30 s
Motor			
Merk		Deutz	Deutz
Motomom		Stage V / Tier 4 final	Stage V / Tier 4 final
Motormodel		TD 3.6 L	TD 3.6 L
Aantal cilinders / Capaciteit van cilinders		4 - 3621 cm ³	4 - 221 in ³
I.C. Motorvermogen - Vermogen		75 Hp / 55.40 kW	75 Hp / 55.40 kW
Max. koppel / Motorkoppel		340 Nm @ 1600 rpm	251 ft/lbs @ 1600 rpm
Trekkkracht		8580 daN	8580 daN
Transmissie			
Type		Koppelomvormer	Koppelomvormer
Aantal versnellingen (vooruit / achteruit)		4 / 4	4 / 4
Max. travel speed		24.90 km/h	15 mph
Handrem		Handmatig	Handmatig
Bedrijfsrem		Oil-immersed multi-discs braking on front & rear axles	Oil-immersed multi-discs braking on front & rear axles
Hydraulisch			
Pomptype		Tandwielpomp	Tandwielpomp
Hydraulisch debiet / Hydraulische druk		92.70 l/min-250 bar	24 US gpm-3626 PSI
Tankinhoud			
Motorolie		10 l	3 US gal
Hydraulische olie		128 l	34 US gal
Inhoud brandstoftank		120 l	32 US gal
Geluid en trillingen			
Lawaai op de bestuurdersplaats (LpA)		79 dB	79 dB
Lawaai in de omgeving (LwA)		104 dB	104 dB
Trillingen op het geheel handen/armen		< 2.50 m/s ²	< 2.50 m/s ²
Diverse			
Stuurwielen (voor / achter)		2 / 2	2 / 2
Aandrijfwielen (voor / achter)		2 / 2	2 / 2
Veiligheid / Veiligheid cabinehomologatie		Standard EN 15000 / ROPS - FOPS level 2 cab	Standard EN 15000 / ROPS - FOPS level 2 cab
Commando's		JSM	JSM

MT 1033 easy - Tekening met afmetingen

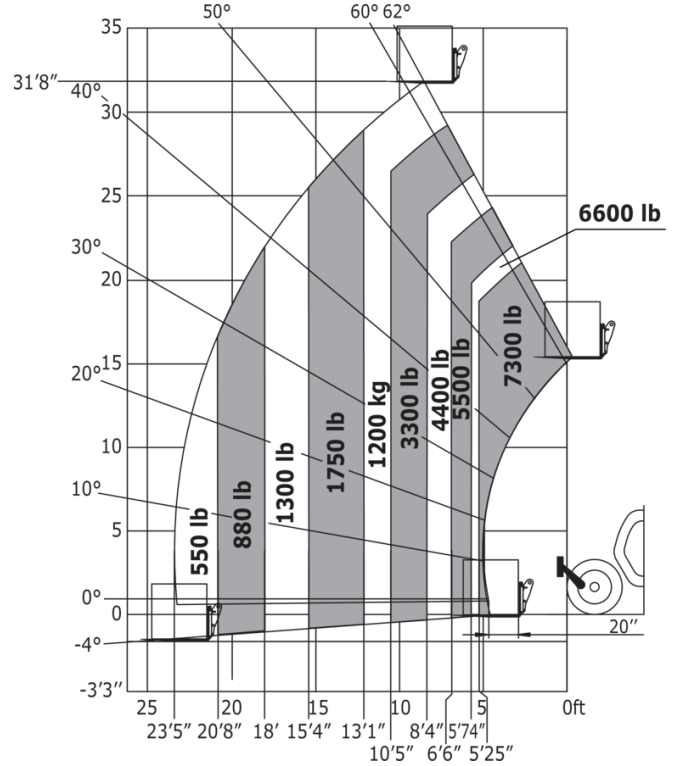


MT 1033 easy - Lastendiagram

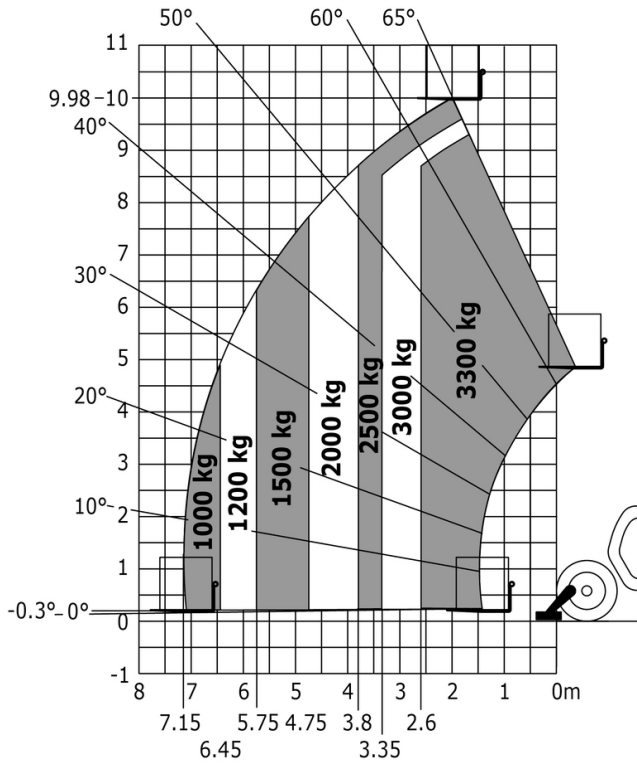
Machine op banden met vorken



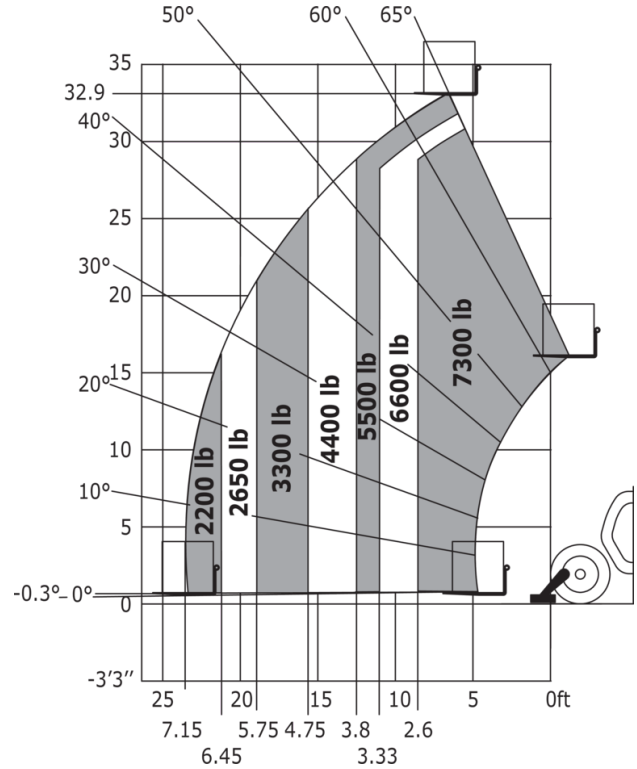
Machine op banden met vorken



Rotatie op verlaagde stabilisatoren met vorken



Rotatie op verlaagde stabilisatoren met vorken





MANITOU **HANDLING YOUR WORLD**

Hoofdkantoor

B.P. 249 - 430 rue de l'Aubinière

44150 Ancenis Cedex - Frankrijk

Tel.: 00 33 (0)2 40 09 10 11 - Fax: 00 33 (0)2 40 09 10 97

www.manitou.com



Deze brochure beschrijft versies en configuratie-opties voor Manitou-producten die met verschillende apparatuur kunnen worden uitgerust. De uitrusting die in deze brochure wordt beschreven, kan standaard, optioneel of niet leverbaar zijn, afhankelijk van de uitvoering. Manitou behoudt zich het recht voor om de weergegeven en beschreven specificaties op elk moment en zonder kennisgeving vooraf te wijzigen. De fabrikant is niet aansprakelijk voor de gegeven specificaties. Neem voor meer informatie contact op met uw Manitou-dealer. Niet-contractueel document. De productbeschrijvingen kunnen afwijken van de werkelijke producten. De lijst met specificaties is niet allesomvattend. De logo's en visuele identiteit van het bedrijf zijn eigendom van Manitou en mogen niet zonder toestemming worden gebruikt. Alle rechten voorbehouden. De foto's en diagrammen in deze brochure zijn uitsluitend bedoeld voor raadpleging en informatie.

MANITOU BF SA - Naamloze vennootschap met raad van bestuur - Aandeelkapitaal: 39.668.399 euro - 857 802 508 RCS Nantes