

Technische fiche :

# MT 625 HA

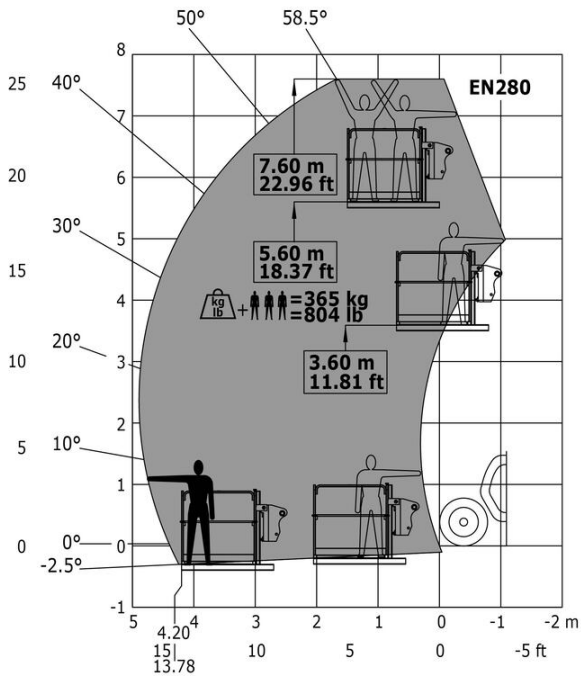


Hoedanigheid		Metrisch	Imperiaal
Max. capaciteit		2500 kg	5512 lb
Max. hijshoogte		5.85 m	19 ft 2 in
Max. bereik		3.40 m	11 ft 2 in
Lostrekkracht aan de bak		3427 daN	3427 daN
Gewicht en afmetingen			
Totale lengte aan het schutbord	l11	3.90 m	12 ft 10 in
Lengte tot voorzijde van de vorken	l2	3.90 m	12 ft 10 in
Totale breedte	b1	1.81 m	5 ft 11 in
Totale hoogte	h17	1.92 m	6 ft 4 in
Wielbasis (y)	y	2.30 m	7 ft 7 in
Bodemvrijheid machine	m4	0.33 m	1 ft 1 in
Totale breedte cabine	b4	0.79 m	2 ft 7 in
Graafhoek	a4	12 °	12 °
Storhoek	a5	117 °	117 °
Draaistraal (buitenkant wielen)	Wa1	3.31 m	10 ft 10 in
Leeg gewicht		5130 kg	11310 lb
Gewicht		4800 kg	10582 lb
Uitrusting banden		Pneumatisch	Pneumatisch
Modellen banden		Solideal 12-16,5 12PR SKS XT TL	Solideal 12-16,5 12PR SKS XT TL
Lengte vorken / Breedte vorken / Vorkgedeelte	l / e / s	1200 mm x 125 mm / 45 mm	47 in x 5 in / 2 in
Prestatie			
Heffen		7.80 s	7.80 s
Verlagen		5.50 s	5.50 s
Uitschuiven uitschuifbare arm		5.40 s	5.40 s
Intrekken uitschuifbare arm		3.50 s	3.50 s
Graven		3 s	3 s
Storten		3 s	3 s
Motor			
Merk		Kubota	Kubota
Motomom		Stage V	Stage V
Motomodel		V3307-CR-TE5B	V3307-CR-TE5B
Aantal cilinders / Capaciteit van cilinders		4 - 3331 cm <sup>3</sup>	4 - 203 in <sup>3</sup>
I.C. Motorvermogen - Vermogen		75 Hp / 55.40 kW	75 Hp / 55.40 kW
Max. koppel / Motorkoppel		265 Nm @ 1400 rpm	195 ft/lbs @ 1400 rpm
Trekkracht		3550 daN	3550 daN
Elektrisch circuit			
Batterij		12 V	12 V
12V Batterij capaciteit		110 Ah	110 Ah
Transmissie			
Type		Hydrostatisch	Hydrostatisch
Aantal versnellingen (vooruit / achteruit)		2 / 2	2 / 2
Max. travel speed		24.90 km/h	15 mph
Handrem		Automatische negatieve parkeerrem	Automatische negatieve parkeerrem
Bedrijfsrem		Oil-Immersed multi-discs braking on front axles	Oil-Immersed multi-discs braking on front axles
Axle Manufacturer		Dana	Dana
Hydraulisch			
Pomptype		Tandwielpomp	Tandwielpomp
Hydraulisch debiet / Hydraulische druk		90 l/min-235 bar	24 US gpm-3408 PSI
Tankinhoud			
Motorolie		11.20 l	3 US gal
Hydraulische olie		115 l	30 US gal
Inhoud brandstoftank		63 l	17 US gal
Geluid en trillingen			
Lawaai op de bestuurdersplaats (LpA)		76 dB	76 dB
Lawaai in de omgeving (LWA)		104 dB	104 dB
Trillingen op het geheel handen/armen		< 2.50 m/s <sup>2</sup>	< 2.50 m/s <sup>2</sup>
Compatibel platform			
Platformcapaciteit	Q	365 kg	805 lb
Aantal personen		3	3
Afmeting van het platform (lengte x breedte)	lp / ep	2000 m x 1200 m	6561 ft 8 in x 3937 ft
Eigen gewicht*		410 kg	904 lb
Diverse			
Stuurwielen (voor / achter)		2 / 2	2 / 2
Aandrijfwielen (voor / achter)		2 / 2	2 / 2
Veiligheid cabinehomologatie		ROPS - FOPS cab (level 1)	ROPS - FOPS cab (level 1)
Commando's		JSM	JSM
Additional information		Data indicated with basket basket, except max. capacity, lifting height and offset.	Data indicated with basket basket, except max. capacity, lifting height and offset.

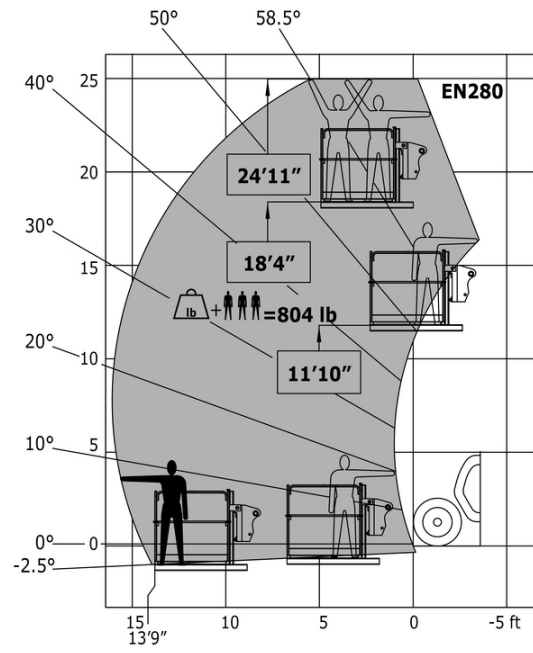
Data indicated with basket basket, except max. capacity, lifting height and offset.



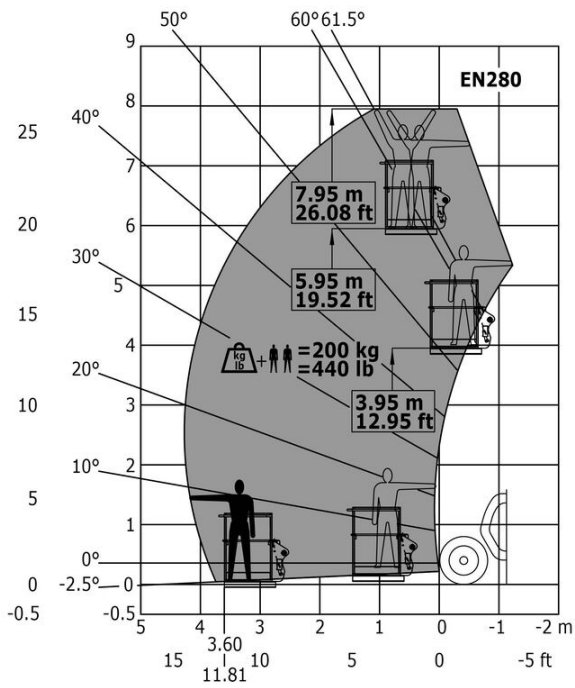
Machine with Man basket - Metric



Machine with Man basket - Imperial



Laaddiagram





**Hoofdkantoor**

B.P. 249 - 430 rue de l'Aubinière

44150 Ancenis Cedex - Frankrijk

Tel.: 00 33 (0)2 40 09 10 11 - Fax: 00 33 (0)2 40 09 10 97

[www.manitou.com](http://www.manitou.com)



Deze brochure beschrijft versies en con guratie-opties voor Manitou-producten die met verschillende apparatuur kunnen worden uitgerust. De uitrusting die in deze brochure wordt beschreven, kan standaard, optioneel of niet leverbaar zijn, afhankelijk van de uitvoering. Manitou behoudt zich het recht voor om de weergegeven en beschreven speci caties op elk moment en zonder kennisgeving vooraf te wijzigen. De fabrikant is niet aansprakelijk voor de gegeven speci caties. Neem voor meer informatie contact op met uw Manitou-dealer. Niet-contractueel document. De productbeschrijvingen kunnen afwijken van de werkelijke producten. De lijst met speci caties is niet allesomvattend. De logo's en visuele identiteit van het bedrijf zijn eigendom van Manitou en mogen niet zonder toestemming worden gebruikt. Alle rechten voorbehouden. De foto's en diagrammen in deze brochure zijn uitsluitend bedoeld voor raadpleging en informatie.

MANITOU BF SA - Naamloze vennootschap met raad van bestuur - Aande- lenkapitaal: 39.668.399 euro - 857 802 508 RCS Nantes