

Technische fiche :

MI 18 G ST5

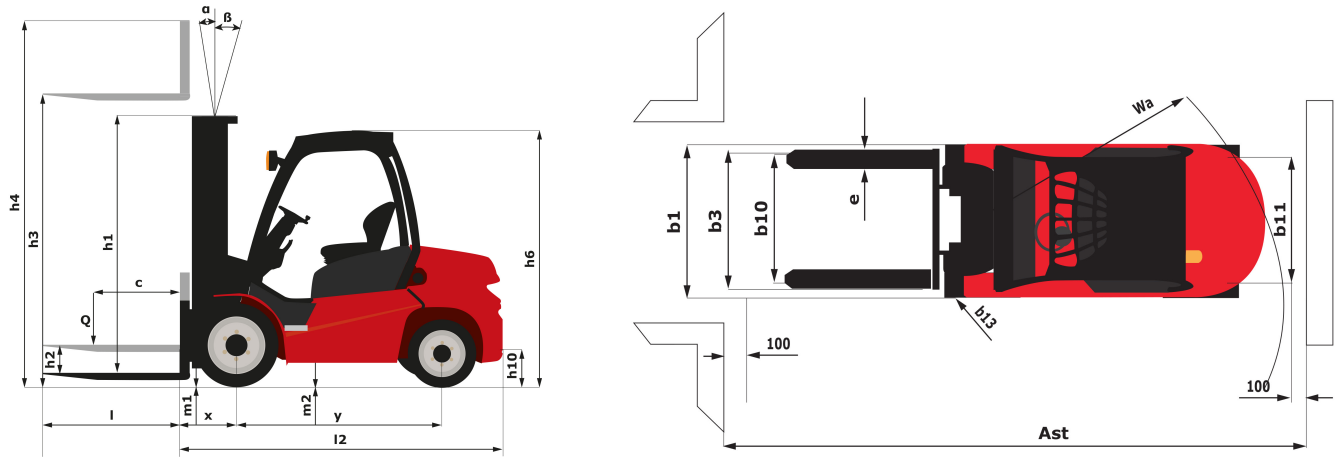


		Technische kenmerken		Metrisch	
1.1	Fabrikant				MANITOU
1.2	Naam model				MI 18 G ST5
1.3	Stroombron				Lpg
1.4	Type operator				Zittend
1.5	Max. capaciteit		Q		1800 kg
1.6	Lastzwaartepunt		c		500 mm
1.8	Laadafstand, midden van de aandrijfas tot vork		x		405 mm
1.9	Wielbasis (y)		y		1420 mm
		Weight			
2.1	Eigen gewicht				2905 kg
2.2	Voorasbelasting (belast) / Achterasbelasting (belast)				4160 kg / 454 kg
2.3	Gewicht vooras onbelast / achteras onbelast				1215 kg / 1690 kg
		Banden			
3.1	Uitrusting banden				Superelastisch
3.2	Afmetingen voorwielen				6.50-10 10PR
3.3	Afmetingen achterwielen				5.00-8 8PR
3.5	Aantal voorwielen / achterwielen				2 / 2
3.5.2	Aantal aandrijfwielen				2
3.6	Spoorbreedte vooraan		b10		900 mm
3.7	Achterwielmeter		b11		920 mm
		Dimensions			
4.1	Tilgraad van mast vooruit (graden) / achteruit (graden)		a / β		6 / 12
4.7	Hoogte van de beschermkooi (cabine)		h6		2090 mm
4.8	Hoogte van de stoel		h7		1160 mm
4.12	Hoogte van de trekhaak		h10		315 mm
4.19	Totale lengte		l1		3350 mm
4.20	Lengte tot voorzijde van de vorken		l2		2280 mm
4.21	Totale breedte - enkele wielen		b1		1080 mm
4.21	Totale breedte - tweelingwielen		b1		1500 mm
4.22	Vorkgedeelte / Breedte vorken / Lengte vorken		s / e / l		35 mm x 100 mm / 1070 mm
4.23	Vorkenbord volgens norm DIN 15173 A/B				FEM 2A
4.24	Breedte vorkenbord		b3		1000 mm
4.31	Bodemvrijheid onder de mast		m1		115 mm
4.32	Bodemvrijheid in het midden van de wielbasis		m2		150 mm
4.34	Gangpadbreedte voor pallet 800 x 1200 in lengte		Ast		3815 mm
4.36	Draaistraal binnenkant		b13		55 mm
4.35	Draaicirkel		Wa		2010 mm
		Prestatie			
5.1	Rijsnelheid (belast / onbelast)				17,5 km/h / 18 km/h
5.2	Hefsnijheid (belast / onbelast)				0.61 m/s / 0.65 m/s
5.3	Verlagingsnelheid belast / Verlagingsnelheid (onbelast)				0.5 m/s / 0.55 m/s
5.5	Trekkraft / Trekkraft van de trekstang (onbelast)				1800 daN / 800 daN
5.7	Hellingvermogen - belast / onbelast				20 % / 20 %
5.10	Bedrijfsrem				Hydraulisch
		Motor			
7.1	Merk / Motormodel				GCT (ex-Nissan) / GK21 LPG
7.2	Motorvermogen volgens ISO 1585				38.4 kW
7.3	Nominaal toerental				2700 rpm

7.4
7.5
8.2
8.3
8.4

Motor		
Aantal cilinders / Capaciteit van cilinders		4 - 2065 cm³
Fuel consumption according to VDI cycle		5.7 l/h
Diverse		
Hydraulische werkdruk voor hulpstukken		160 Bar
Oliedebit voor toebehoren		56 l/min
Geluidsniveau ter hoogte van oor bestuurder gemeten/gegarandeerd		< 81 dB(A)

Tekening met afmetingen

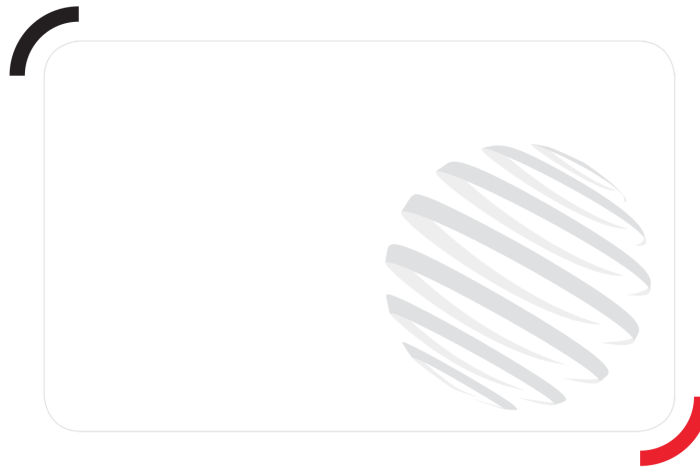


Kenmerken van de masten en restcapaciteiten

Volledige zichtbaarheid duplex		FVD 33	FVD 37	FVD 40
h2 - Freelift	mm	155	155	155
h1 - Hoogte mast verlaagd *	mm	2145	2395	2595
h3 - Hefhoogte	mm	3300	3700	4000
h4 - Hoogte uitgeschoven mast *	mm	3865	4265	4600
α / β - Masthelling (voorzijde / achterzijde)	°	6 / 12	6 / 12	6 / 12
Restcapaciteit zonder hulpstuk (Industrieel laaddiagram)	kg	1800	1800	1800
Restcapaciteit met geïntegreerde zijverschuiving (Industrieel laaddiagram)	kg	1750	1750	1750
Hoogte bij max. capaciteit	mm	3300	3700	

Vrije heffing duplex		FLD 33	FLD 37	FLD 40
h2 - Freelift	mm	1575	1775	1975
h1 - Hoogte mast verlaagd *	mm	2160	2360	2560
h3 - Hefhoogte	mm	3300	3700	4000
h4 - Hoogte uitgeschoven mast *	mm	3885	4285	4585
α / β - Masthelling (voorzijde / achterzijde)	°	6 / 12	6 / 12	6 / 12
Restcapaciteit zonder hulpstuk (Industrieel laaddiagram)	kg	1800	1800	1700
Restcapaciteit met geïntegreerde zijverschuiving (Industrieel laaddiagram)	kg	1750	1750	1650
Hoogte bij max. capaciteit	mm	3300	3700	

Vrije heffing triplex		FLT 43	FLT 45	FLT 47	FLT 48	FLT 50	FLT 55	FLT 60	FLT 65
h2 - Freelift	mm	1400	1500	1585	1600	1685	1885	2100	2200
h1 - Hoogte mast verlaagd *	mm	2070	2120	2170	2220	2270	2470	2720	2870
h3 - Hefhoogte	mm	4300	4500	4700	4800	5000	5500	6000	6500
h4 - Hoogte uitgeschoven mast *	mm	4980	5130	5380	5430	5595	6095	6730	7180
α / β - Masthelling (voorzijde / achterzijde)	°	6 / 6	6 / 6	6 / 6	6 / 6	6 / 6	3 / 6	3 / 6	3 / 6
Restcapaciteit zonder hulpstuk (Industrieel laaddiagram)	kg	1700	1700	1650	1650	1350	1050	750	
Restcapaciteit met geïntegreerde zijverschuiving (Industrieel laaddiagram)	kg	1600	1600	1550	1550	1250	950	650	



MANITOU **HANDLING YOUR WORLD**

Siège Social

430 rue de l'Aubinière - 44150 Ancenis Cedex - France

Tel: +33(0)2 40 09 10 11 - Fax: +33 (0)2 40 09 10 97

www.manitou.com



Deze publicatie geeft een beschrijving van de versies en configuratiemogelijkheden van de Manitou-producten, waarvan de uitrusting kan verschillen. De afgebeelde uitrustingen in deze brochure kunnen standaard, optioneel of niet leverbaar zijn, afhankelijk van de versies. Manitou behoudt zich het recht voor om op te allen tijde en zonder voorafgaande kennisgeving de vermelde specificaties te wijzigen. De weergegeven specificaties zijn niet bindend voor de fabrikant. Voor meer bijzonderheden kunt u uw Manitou dealer raadplegen. Dit document is niet contractueel. De presentatie van de producten is niet contractueel. Specificatielijst is niet uitputtend. De logo's, evenals de visuele identiteit van de onderneming zijn eigendom van Manitou en mogen niet zonder toestemming worden gebruikt. Alle rechten voorbehouden. De foto's en schema's in deze brochure zijn bedoeld als informatie en zijn indicatief.

MANITOU BF NV - Naamloze vennootschap met raad van bestuur - Kapitaal: 39 668 399 euro - 857 802 508 RCS Nantes