

BINNEN DE RUPSEN DRAAIENDE KUBOTA MINIGRAAFMACHINE

U20-3*a*



Doordacht ontwerp, indrukwekkende prestaties, uiterst veilig en zeer comfortabel. Deze mini-graafmachine is klaar voor de meest uitdagende projecten.

Dit is een mini van deze tijd. Voor werkzaamheden in krappe ruimtes waar precies werken een must is. Deze mini is er klaar voor, uitgerust met een arsenaal aan geavanceerde opties waaronder een digitaal paneel en het eerste echte af-fabriek anti-diefstal systeem. Tel daarbij op zijn hoge betrouwbaarheid, efficiëntie en lage kosten per draaiuur en u heeft de ideale mini gevonden.

U20-3 α



ANTI-DIEFSTAL SYSTEEM

De hoogste graad van veiligheid, dat is even gemakkelijk als het omdraaien van een sleutel. Het is het eerste af fabriek anti-diefstal systeem en geheel origineel Kubota.

🔊 HET IMMOBILIZING SYSTEEM

Het allereerste af fabriek anti-diefstal systeem maakt beveiliging kinderspel. Alleen met de juiste sleutel kan de motor gestart worden.

🗨️ LET AT PROGRAMMERE

Een programmeersleutel (rood) en twee zwarte besturingssleutel worden meegeleverd. Steek de rode sleutel in het contact en volg eenvoudigweg de aanwijzingen op het paneel, tot 4 zwarte sleutels kunnen per machine geprogrammeerd worden.

■ Programmeer sleutel



Steek sleutel in



De graafmachine rijdt

🔒 VEILIGHEID

Alleen de juist geprogrammeerde sleutel kan de motor starten. Als er een andere sleutel meer dan 6 maal geprobeerd is in het contact gaat het alarm af, deze kan alleen uitgezet worden door de juiste sleutel in het contact de doen en het contact op RUN te zetten.

🔧 EENVOUDIG WERKEN

Geen speciale procedures, geen PIN code's meer onthouden. Steek eenvoudigweg de sleutel in het contact of open hiermee de cabine, het motorcompartiment of de brandstoftank.

■ Ongeprogrammeerde sleutel



Steek sleutel in



Het alarm gaat af



NIEUW DIGITAAL PANEEL

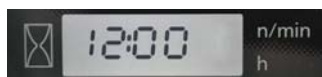
In navolging op Kubota's Intelligente Controle Paneel, voorziet het nieuwe digitale paneel u van nog meer gebruikersgemak. Door plaatsing in de rechterhoek van de cabine belemmert deze uw zicht niet. Door een simpele druk op de knop geeft het paneel de tijd, urenteller en tachometer weer. Ook de Anti-diefstal sleutels kunnen heel eenvoudig via dit paneel worden geprogrammeerd. De duidelijke indicatoren en waarschuwingssignalen geven u altijd inzicht over de staat van uw machine.

1. Brandstofmeter

2. Watertemperatuurmeter

3. Waarschuwingssignalen (oververhitting, hydrauliek, accu)

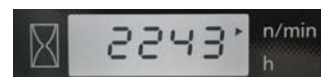
4. LCD display (tijd, urenteller, rpm)



Tijd



Urenteller



Tachometer



DRAAIT BINNEN DE RUPSEN

Met de binnendraaier worden de meest krappe ruimtes efficiënte werkomgevingen. Het contragewicht blijft altijd binnen de breedte van de rupsen, waardoor u met volledige zekerheid de cabine 360 graden kunt draaien zonder dat er achter u schade ontstaat. Binnendraaiing betekent ook uitstekende stabiliteit en sneller werken, waardoor deze mini graafmachines ideaal in te zetten zijn in drukke omgevingen en in gebouwen.

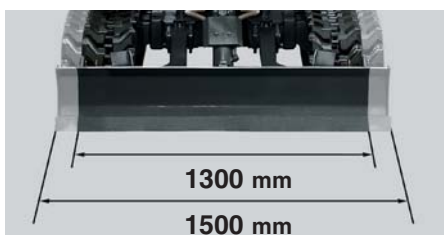


Onderwagen

De U20-3α spoorbreedte is hydraulische te verstellen tussen de 1300 mm en 1500 mm. Door middel van een hendel kunt u de spoorbreedte versmallen om door smalle ruimten te verplaatsen, of vergroot de spoorbreedte voor meer stabiliteit wanneer u gebruik maakt van sloophamers e.d.



Door eenvoudig een pen te verwijderen kan men de breedte van het dozerblad snel aanpassen.



Vergroot de spoorbreedte voor meer stabiliteit of verminder de spoorbreedte om beter door smalle ruimten te verplaatsen.

Betrouwbare prestaties door een rijkdom aan geavanceerde opties. Veiligheid waarop u kunt rekenen.

Kubota motor

Kubota's unieke New E-TVCS (Drie-Wervel-Verbrandingssysteem) maakt hoog energievermogen, lage trilling en laag brandstofverbruik mogelijk. Bovendien verkleint het de uitstoot van uitlaatgassen.



Vier simultane functies

De specificaties van de hydraulische pomp met variabele opbrengst zijn zo afgesteld, dat de kracht van de motor optimaal benut wordt en een hoge prestatie bij het graven en het dozerwerk in elke situatie verzekerd is. Dit maakt de simultane bediening van de bak, arm en zwenken mogelijk. Deze doelmatigheid kan men goed zien bij het laden van vrachtwagens.

Superieure graafkracht

Ook met de optionele lange arm zijn deze mini graafmachine zeer stabiel, en beschikken over enorme graafkracht voor de meest zware graafwerkzaamheden.



Lange arm

De optionele lange arm geeft deze mini graafmachines een groter bereik, waardoor u meer werk kunt verzetten vanaf dezelfde plaats.



Rijsysteem

De geschiktheid van de U20-3 α in ruw terrein is aanmerkelijk vergroot door zijn versterkte rijkraft. Bij een omhooggeklapte besturingsveiligheidshendel zijn ook de rijkhendels mechanisch vergrendeld, om onverwachte bewegingen van de machine te voorkomen, in het bijzonder tijdens het in-of uitstappen van de cabine.

Negatieve rem op de zwenkmotor

Door de negatieve rem op de zwenkmotor wordt de zwenkfunctie automatisch geblokkeerd bij het afzetten van de motor of als een veiligheidshendel omhooggeklapt wordt. Hierdoor is een zwenkblokkeringspen voor het transport niet meer nodig.



ROPS/FOPS Cabin/canopy (Level 1)

Dankzij de ROPS-constructie (Roll over Protection Structure) en de FOPS-constructie (Falling Object Protection Structure) waarborgt de cabine een maximale veiligheid voor de machinist.



Ergonomisch ontwerp

Soepele besturing is de sleutel om vermoeidheid te voorkomen. Daarom beschikken de U20-3α en over ergonomisch ontworpen hendels, polssteun en een stoel met hoge rug welke het comfort van de machinist verhoogt en zijn controle over de machine vergroot.



Rechtuit rijden

Voor veilig laden en lossen coördineert het HMS systeem de bewegingen bij tegelijk rijden en bewegingen uitvoeren.

2 snelheden schakelaar

De schakelaar voor de 2-rijsnelheden is verplaatst van de vloer naar de hendel voor het dozerblad. Deze verandering zorgt voor een betere bediening van het dozerblad als de snelheid verandert wordt. Ook ontstaat door de verplaatsing van de schakelaar meer beenruimte.



Intelligent Ontwerp voor Makkelijk Onderhoud, Duurzame Bouw voor Uitstekende Prestaties.

Inspectie van de motor

Service-punten zoals motor en luchtfilter kunnen eenvoudig en snel via de motorkap gecontroleerd worden. Aanvullend op de toegang via de motorkap is een inspectieluik achter de stoel aangebracht. Daardoor is de toegang tot de andere kant van de motor, alsmede tot de nozzles etc. gemakkelijker.



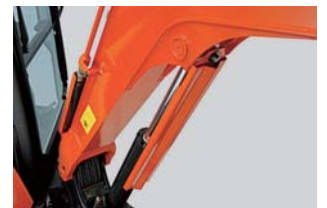
Beschermde bakcilinderslangen

De bakcilinderslangen zijn binnen de arm verlegd om deze tegen beschadiging te beschermen. Dit verlengt de levensduur en verlaagt de reparatiekosten. Ook het zicht van de machinist wordt verbeterd.



Bescherming boomcilinder

De vlakke staalplaat voor bescherming van de boomcilinder werd verbeterd in een V-vormige dikke staalplaat. Zij beschermt de cilinder voor beschadiging bij het gebruik van een sloophamer of ander aanbouwgereedschap, voor stenen of bij het laden van vrachtwagens.



Slangen in twee gedeelten

De slangen in twee gedeelten van de dozer-cilinder van de U20-3α reduceren de tijd om slangen te verwisselen met 60% en bovendien is de toegang tot binnen in de machine niet meer nodig.



Inspectie van het besturingsventiel

Het besturingsventiel bevindt zich onder de rechter kap naast de cabine. Voor de inspectie kan deze kap door het weghakken van de haken gemakkelijk en snel geopend worden. Ook indien meer toegang voor onderhoud of reparatie noodzakelijk is, kunnen alle kappen op de bovenwagen met standaard gereedschap gemakkelijk worden verwijderd.

Standaard uitrusting

Brandstofsysteem

- Dubbel uitgevoerde luchtfilter
- Elektrische brandstofpomp

Onderwagen

- 250mm rubber rupsen
- 1 x Bovenrol
- 3 x Onderrollen
- 2 rijssnelheden schakelaar op dozer hendel

Hydraulisch systeem

- Drukaccumulator
- Aansluitingen voor het meten van de hydraulische druk
- Rechttuit-rijrichting
- 3e hydraulische retourleiding

Veiligheidssysteem

- Motorstart veiligheidssysteem op het linker console
- Rijvergrendelingsysteem op het linker console
- Zwenkvergrendelingsysteem
- Anti-valbeveiliging in het besturingsventielenblok
- Anti-diefstal systeem

Werkuitrusting

- Arm lang 940mm (U20-3α Standaard rupsen)
- Arm lang 1190mm (U20-3α Variabele rupsen)
- Hydraulische hulpleiding doorgetrokken tot het einde van de arm
- 2 werkklampen op de cabine en 1 lamp op de boom

Cabine

- ROPS (Roll-Over Protective Structure, ISO 3471)
- FOPS (Falling Objects Protective Structure) Niveau 1
- Op het gewicht verstelbare geveerde stoel
- Veiligheidsgordel
- Hydraulische bedieningshendels met polssteunen
- Kachel in de cabine voor verwarming/ontdooiing en ontwaseming
- Hamer voor noodgevallen
- Plaats voor 2 luidsprekers en een antenne

Overkapping

- ROPS (Roll-Over Protective Structure, ISO 3471)
- FOPS (Falling Objects Protective Structure) Niveau 1
- Op het gewicht verstelbare geveerde stoel
- Veiligheidsgordel
- Hydraulische bedieningshendels met polssteunen

Opties

Onderwagen

- 250mm stalen rupsen (+ 60kg)

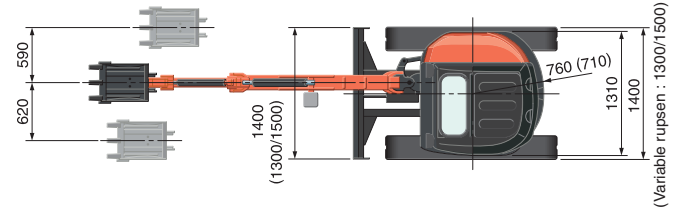


SPECIFICATIES

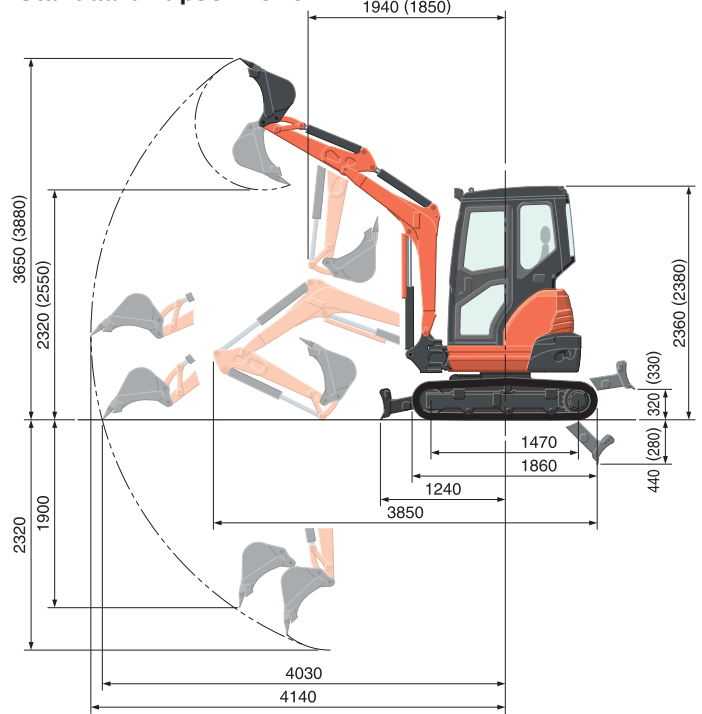
*Met rubber rupsen

		U20-3α	
Type		Standaard rupsen	Variabele rupsen
Gewicht	Met cabine	kg 2180	2380
	Met overkapping	kg 2060	2180
Capaciteit van de bak volgens SAE/CECE norm		m ³ 0,066/0,056	
Breedte van de bak	Met zijmessen	mm 450	
	Zonder zijmessen	mm 400	
Model		D1105-E2-BH-12	
Type		Watergekoelde dieselmotor E-TVCS (Economisch-Milieuvriendelijk)	
Motor	Vermogen ISO90249	Pk bij omw/min	19/2200
		kW bij omw/min	14/2200
	Aantal cilinders	3	
	Boring en slag	mm 72 x 78,4	
	Inhoud	cm ³ 1123	
Lengte (buitenafmeting)		mm 3850	
Hoogte (buitenafmeting)	Met cabine	mm 2360	
	Met overkapping	mm 2380	
Zwensnelheid		omw/min 9,6	
reedte van de rubberrupsen		mm 250	
Lengte (hart op hart) van de rupsen		mm 1470	
Afmetingen van het duwblad (lengte x hoogte)		mm 1400 x 290 1300/1500 x 290	
Hydraulische pompen	P1, P2		Pomp met variabele opbrengst
	Opbrengst	ℓ/min	23 + 23
	Hydraulische druk	MPa(kgf/cm ²)	21,6 (220.0)
	P3		Tandwielpompe
	Opbrengst	ℓ/min	12,8
	Hydraulische druk	MPa(kgf/cm ²)	20,6 (210.0)
Opbrekkracht	Knikarm	daN (kgf)	13,2 (1350)
	Graafbak	daN (kgf)	18,4 (1880)
Graafarm draaibaar (link/rechts)		graden 75/55	
Extra circuit	Opbrengst	ℓ/min	35,8
	Hydraulische druk	MPa(kgf/cm ²)	21,6 (210,0)
Inhoud hydraulische olie tank/volledig circuit		ℓ 22	
Inhoud brandstoftank		ℓ 28	
Max. rijnsnelheid	Langzaam	km/h	2,2
	Snel	km/h	4,2
Gronddruk	Met cabine	kPa(kgf/cm ²)	26,6 (0,27) 27,2 (0,28)
	Met overkapping	kPa(kgf/cm ²)	25,1 (0,26) 25,7 (0,26)
Bodemvrijheid		mm 270 160	

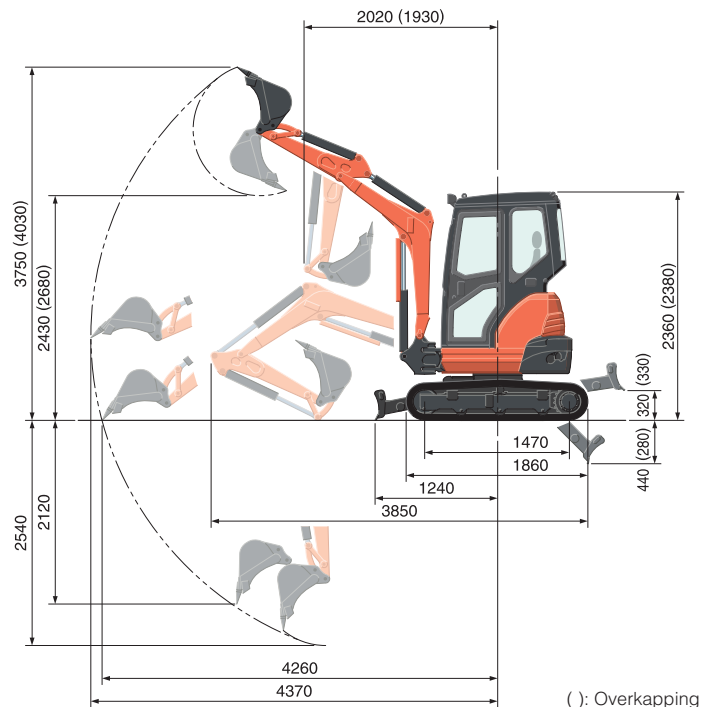
AFMETINGEN



Standaard rupsen : 940 mm



Variabele rupsen : 1190 mm



(): Overkapping
Eenheid: mm

HEFCAPACITEIT

Standaard rupsen : 940 mm

Hefhoogte	Lastafstand(2m)				Lastafstand(Max)		
	Over voorkant		Overdwars	Over voorkant		Overdwars	
	Dozer omlaag	Dozer omhoog		Dozer omlaag	Dozer omhoog		
1.5m	6.9 (0.71)	6.4 (0.65)	5.4 (0.55)	-	-	-	
1.0m	9.1 (0.93)	6.1 (0.62)	5.1 (0.52)	4.4 (0.44)	2.6 (0.26)	2.2 (0.23)	
0m	-	5.8 (0.59)	4.9 (0.50)	-	-	-	
-1.0m	7.4 (0.76)	5.9 (0.60)	4.9 (0.50)	-	-	-	

Variabele rupsen : 1190 mm

Hefhoogte	Lastafstand(2.5m)				Lastafstand(Max)		
	Over voorkant		Overdwars	Over voorkant		Overdwars	
	Dozer omlaag	Dozer omhoog		Dozer omlaag	Dozer omhoog		
1.5m	4.7 (0.48)	4.7 (0.48)	4.6 (0.47)	-	-	-	
1.0m	5.8 (0.59)	4.6 (0.47)	4.5 (0.45)	3.9 (0.40)	2.5 (0.25)	2.4 (0.25)	
0m	7.0 (0.72)	4.3 (0.44)	4.2 (0.43)	-	-	-	
-1.0m	6.1 (0.62)	4.3 (0.44)	4.2 (0.43)	-	-	-	

N.B. :

- * De hefcapaciteiten zijn gebaseerd op ISO 10567 en overschrijden niet de 75% van de statische heflast van de machine of 87% van de hydraulische hefcapaciteit van de machine.
- * Bij het meten van de hefcapaciteiten zijn de graafbak, hijsaak, hijsband en andere hijsbenodigdheden in aanmerking genomen.

- * Werkbereiken zijn met Kubota standaard bak, zonder snelkoppeling.
- * De specificaties zijn onderhevig aan veranderingen ten gevolge van productverbetering zonder voorafgaande kennisgeving.



INDUSTRIE | GROENTECHNIEK | LANDBOUW | VERHUUR

Stoomdijk 13 - 15 T. 0573 - 44 80 80
7245 PN Laren Gld. info@almatlaren.nl

WWW.ALMATLAREN.NL