

Technische fiche :

# **200 ATJ E**

---

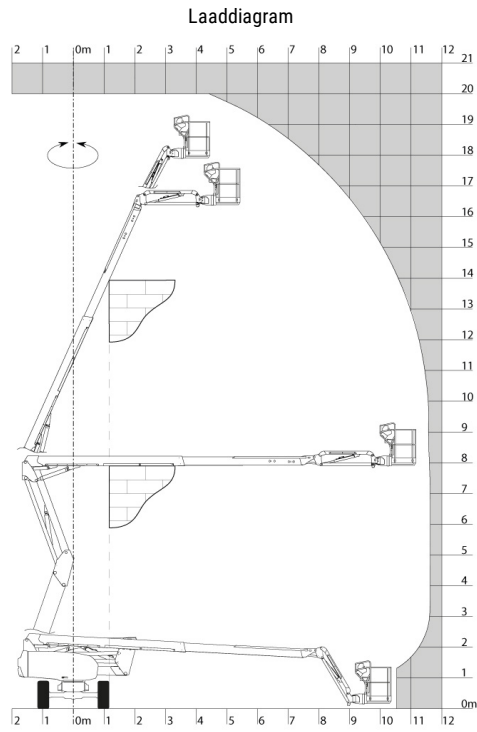
**OXYGEN**  
by **MANITOU**



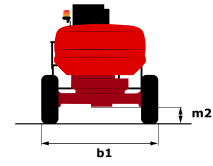
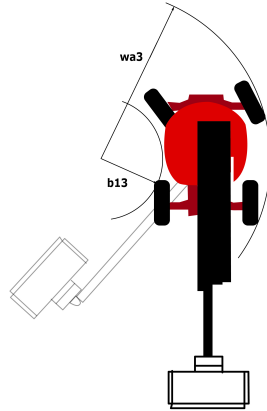
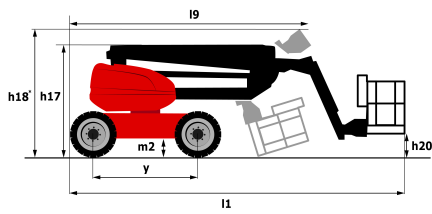
Hoedanigheid		Metrisch
Werkhoogte	h21	20 m
Platformhoogte	h7	18 m
Max. bereik	r1	11.57 m
Overhanging	h31	7.9 m
Slingerbeweging (boven / beneden)		+65 ° / -60 °
Platformcapaciteit	Q	230 kg
Rotatie bovenwagen		350 °
Rotatie werkkooi (rechts / links)		90 ° / 90 °
Aantal personen (binnen / buiten)		2 / 2
Gewicht en afmetingen		
Eigen gewicht*		7100 kg
Afmeting van het platform (lengte x breedte)	lp / ep	1.5 m x 0.75 m
Totale breedte	b1	2.32 m
Totale lengte	l1	8.34 m
Totale hoogte	h17	2.46 m
Totale lengte transport	l9	6.06 m
Totale hoogte transport	h18	2.71 m
Vloerhoogte (ingang)	h20	0.4 m
Verstelling tegengewicht (bovenwagen aan 90°)	a7	0.64 m
Draaistraal binnenkant	b13	2.42 m
Buitenste draaicirkel	Wa3	5.31 m
Bodemvrijheid in het midden van de wielbasis	m2	0.38 m
Wielbasis (y)	y	2.3 m
Prestatie		
Rijsnelheid - ingetrokken		5.3 km/h
Rijsnelheid - opgeheven		0.7 km/h
Stijgvermogen		45 %
Maximale scheefstand		4 °
Banden		
Uitrusting banden		Solid non-marking tires
Aandrijfwielen (voor / achter)		2 / 2
Stuurwielen (voor / achter)		2 / 0
Geremde wielen / wielen		0 / 2
Motor/accu		
Batterij / Batterijcapaciteit		48 V / 460 Ah
Geïntegreerde lader (V) / Integrated charger (A)		48 V / 60 A
Diverse		
Bodemdruk		10.9 daN/cm <sup>2</sup>
Hydraulische druk		240 Bar
Inhoud hydraulische tank		25 l
Naleving van normen		
This machine is in compliance with:		Europese richtlijnen: 2006/42/EG - Machines (herziening EN280:2013) - 2004/108/EG (EMC) - 2006/95/EG (Laagspanning)

\*Varies according to options and standards of the country to which the machine is delivered

# Lastendiagram



# Tekening met afmetingen



# Uitrusting

## Standaard

4 aandrijfwielen  
 4 gelijktijdige bewegingen  
 Beschermpak voor bedieningspaneel  
 Biologisch afbreekbare olie  
 CAN bus technologie  
 Claxon en lichtindicator (helling, overbelasting, dalen)  
 Differentieel blokkering op achteras  
 Dodemanspedaal  
 Eco-modus  
 Elektrische noodpomp  
 Flat Led Rotating Beacon  
 Gecentraliseerde accuvulling  
 Gereedschapskist in gondel  
 Geïntegreerde diagnosehulp  
 Ingebouwde lader multispanning  
 Large color screen on turret  
 Lead acid batteries  
 Non-marking banden  
 Schakelaar noodstop in werkkooi en op benedenbediening  
 Screen information in the basket  
 Two electric motors of 8.5kW and 16kW  
 Vereenvoudigd hefsysteem  
 Verplaatsing mogelijke naar maximale hoogte  
 Voorziening 230V  
 Werkkooi volledig gegalvaniseerd  
 pendelende vooras

## Optioneel

110- of 230V-stekker met differentieelschakelaar  
 Access control keypad for easy link  
 Afsluitbare afdekkingen op bovenwagen  
 Biologisch afbreekbare olie  
 Easy link with remote lock  
 Fully galvanized basket 1500mm with lateral door  
 Fully galvanized basket 1800mm with lateral door  
 Gegalvaniseerde korf 1.800 mm  
 Geluidsignaal bij alle bewegingen  
 Geluidsignaal bij rijden  
 Hydraulic oil heater  
 SPS : Secondary protection system  
 Safety kit (Harness + helmet)  
 Startonderbreker met code  
 Voorbereiding luchtslang in mast  
 Watervoorziening  
 Werklicht op gondel



# **MANITOU** **HANDLING YOUR WORLD**

Siège Social

430 rue de l'Aubinière - 44150 Ancenis Cedex - France

Tel: +33(0)2 40 09 10 11 - Fax: +33 (0)2 40 09 10 97

[www.manitou.com](http://www.manitou.com)



Deze publicatie geeft een beschrijving van de versies en configuratiemogelijkheden van de Manitou-producten, waarvan de uitrusting kan verschillen. De afgebeelde uitrustingen in deze brochure kunnen standaard, optioneel of niet leverbaar zijn, afhankelijk van de versies. Manitou behoudt zich het recht voor om op te allen tijde en zonder voorafgaande kennisgeving de vermelde specificaties te wijzigen. De weergegeven specificaties zijn niet bindend voor de fabrikant. Voor meer bijzonderheden kunt u uw Manitou dealer raadplegen. Dit document is niet contractueel. De presentatie van de producten is niet contractueel. Specificatielijst is niet uitputtend. De logo's, evenals de visuele identiteit van de onderneming zijn eigendom van Manitou en mogen niet zonder toestemming worden gebruikt. Alle rechten voorbehouden. De foto's en schema's in deze brochure zijn bedoeld als informatie en zijn indicatief.

MANITOU BF NV - Naamloze vennootschap met raad van bestuur - Kapitaal: 39 668 399 euro - 857 802 508 RCS Nantes