

FXV N en FXV Technische Gegevens Stapelaar

FXV 14 N/Li-Ion

FXV 14 N (i)/Li-Ion

FXV 16 N/Li-Ion

FXV 16 N (i)/Li-Ion

FXV 14/Li-Ion

FXV 14 (i)/Li-Ion

FXV 16/Li-Ion

FXV 16 (i)/Li-Ion





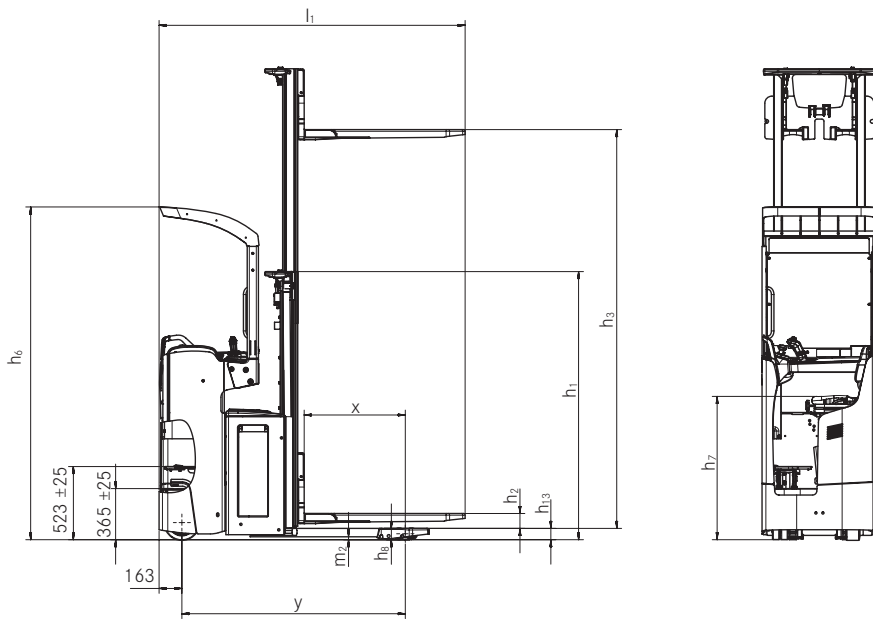
Kenmerken			STILL	STILL	STILL	STILL	STILL	STILL	STILL	STILL	STILL
			FXV 14 N/Li-Ion	FXV 14 N (i)/Li-Ion	FXV 16 N/Li-Ion	FXV 16 N (i)/Li-Ion	FXV 14/Li-Ion	FXV 14 (i)/Li-Ion	FXV 16/Li-Ion	FXV 16 (i)/Li-Ion	STILL
1.1	Fabrikant										
1.2	Typeaanduiding										
1.3	Aandrijving										
1.4	Bediening										
1.5	Capaciteit	Q	kg	1400	1400 (2000)	1600	1600 (2000)	1400	1400 (2000)	1600	1600 (2000)
1.6	Lastzwaartepunt	c	mm	600	600	600	600	600	600	600	600
1.8	Lastafstand	x	mm	724 ³	724 ³	724 ³	724 ³	724 ³	724 ³	724 ³	724 ³
1.9	Wielbasis	y	mm	1597 ³	1597 ³	1597 ³	1597 ³	1603 ³	1603 ³	1603 ³	1603 ³
2.1	Eigen gewicht incl. batterij		kg	1580 ¹	1499 ¹	1580 ¹	1499 ¹	1697 ¹	1616 ¹	1697 ¹	1616 ¹
2.2	Aslast met last	aandrijfszijde/lastzijde	kg	1271/1909 ¹	1179/1920 ¹	1271/1909 ¹	1179/1920 ¹	1318/1979 ¹	1142/2074 ¹	1318/1979 ¹	1142/2074 ¹
2.3	Aslast zonder last	aandrijfszijde/lastzijde	kg	1050/530 ¹	971/528 ¹	1050/530 ¹	971/528 ¹	1119/578 ¹	1066/550 ¹	1119/578 ¹	1066/550 ¹
3.1	Banden			Polyurethan	Polyurethan	Polyurethan	Polyurethan	Polyurethan	Polyurethan	Polyurethan	Polyurethan
3.2	Bandenmaat	aandrijfszijde	∅ x l	mm	254x102	254x102	254x102	254x102	254x102	254x102	254x102
3.3	Bandenmaat	lastzijde	∅ x l	mm	85x85 (2x 85x60) ²	85x85 (2x 85x60) ²	85x85 (2x 85x60) ²	85x85 (2x 85x60) ²	2x 85x60 ²	2x 85x60 ²	2x 85x60 ²
3.4	Extra steunwielen (afmetingen)		∅ x l	mm	2x 140x50	2x 140x50	2x 140x50	2x 140x50	2x 140x50	2x 140x50	2x 140x50
3.5	Aantal wielen (x = aangedreven)				1 x+1/2 (1 x+1/4) ²	1 x+1/2 (1 x+1/4) ²	1 x+1/2 (1 x+1/4) ²	1 x+1/2 (1 x+1/4) ²	1 x+1/4 ²	1 x+1/4 ²	1 x+1/4 ²
3.6	Spoorbreedte	aandrijfszijde/lastzijde	b ₁₀ /b ₁₁	mm	541/380	541/380	541/380	541/380	699/380	699/380	699/380
4.2	Hoogte	mast in laagste stand	h ₁	mm	Zie hefmasttabel	Zie hefmasttabel	Zie hefmasttabel	Zie hefmasttabel	Zie hefmasttabel	Zie hefmasttabel	Zie hefmasttabel
4.3	Vrije heffing		h ₂	mm	Zie hefmasttabel	Zie hefmasttabel	Zie hefmasttabel	Zie hefmasttabel	Zie hefmasttabel	Zie hefmasttabel	Zie hefmasttabel
4.4	Hefhoogte		h ₃	mm	Zie hefmasttabel	Zie hefmasttabel	Zie hefmasttabel	Zie hefmasttabel	Zie hefmasttabel	Zie hefmasttabel	Zie hefmasttabel
4.5	Hoogte ⁴	mast in hoogste stand	h ₄	mm	Zie hefmasttabel	Zie hefmasttabel	Zie hefmasttabel	Zie hefmasttabel	Zie hefmasttabel	Zie hefmasttabel	Zie hefmasttabel
4.6	Initiaalheffing		h ₅	mm	-	125	-	125	-	125	-
4.7	Hoogte beschermdak		h ₆	mm	2260	2260	2260	2260	2260	2260	2260
4.8	Zithoogte in relatie tot SIP		h ₇	mm	1024	1024	1024	1024	1166	1166	1166
4.10	Hoogte wielarmen		h ₈	mm	80	80	80	80	80	80	80
4.15	Vorkhoogte, in laagste stand		h ₁₃	mm	86	86	86	86	86	86	86
4.19	Totale lengte		l ₁	mm	2187 ¹	2187 ¹	2187 ¹	2187 ¹	2187 ¹	2187 ¹	2187 ¹
4.20	Lengte inclusief vorkrug		l ₂	mm	1037 ¹	1037 ¹	1037 ¹	1037 ¹	1037 ¹	1037 ¹	1037 ¹
4.21	Totale breedte		b ₁	mm	820	820	820	820	970	970	970
4.22	Vorkafmetingen		s/e/l	mm	71/180/1150	71/180/1150	71/180/1150	71/180/1150	71/180/1150	71/180/1150	71/180/1150
4.23	Wielafmetingen		s/e/l	mm	75/150/1115	75/150/1115	75/150/1115	75/150/1115	75/150/1115	75/150/1115	75/150/1115
4.24	Sledebreedte		b ₃	mm	780	780	780	780	780	780	780
4.25	Breedte over de vorken		b ₅	mm	560	560	560	560	560	560	560
4.26	Breedte tussen de wielarmen		b ₄	mm	255	255	255	255	255	255	255
4.32	Bodemvrijheid, midden wielbasis		m ₂	mm	30	20	30	20	30	20	30
4.34	Gangpadbreedte bij pallets 800 x 1200 diep		A _{st}	mm	2606 ¹	2606 ¹	2606 ¹	2606 ¹	2619 ¹	2619 ¹	2619 ¹
4.35	Draaicirkel		W _a	mm	1783 ¹	1783 ¹	1783 ¹	1783 ¹	1796 ¹	1796 ¹	1796 ¹
5.1	Rijsnelheid	met/zonder last	km/h	10/10	10/10	10/10	10/10	10/12	10/12	10/12	10/12
5.2	Hefsnellheid	met/zonder last	m/s	0,144/0,447	0,144/0,447	0,144/0,447	0,144/0,447	0,144/0,447	0,144/0,447	0,144/0,447	0,144/0,447
	Hefsnellheid initiaalheffing	met/zonder last	m/s	0,045/0,088	0,045/0,088	0,045/0,088	0,045/0,088	0,045/0,088	0,045/0,088	0,045/0,088	0,045/0,088
5.3	Daalsnelheid initiaalheffing	met/zonder last	m/s	0,076/0,072	0,076/0,072	0,076/0,072	0,076/0,072	0,076/0,072	0,076/0,072	0,076/0,072	0,076/0,072
	Daalsnelheid	met/zonder last	m/s	0,343/0,342	0,343/0,342	0,343/0,342	0,343/0,342	0,343/0,342	0,343/0,342	0,343/0,342	0,343/0,342
5.8	Max. stijgvormogen	zonder last/ met last/2.000 kg met initiaalheffing	%	20/11/-	20/11/9	20/11/-	20/11/9	20/31/-	20/13/12	20/31/-	20/13/12
5.10	Bedrijfsrem				Elektromagnetisch	Elektromagnetisch	Elektromagnetisch	Elektromagnetisch	Elektromagnetisch	Elektromagnetisch	Elektromagnetisch
6.1	Rijmotor, vermogen bij S2 = 60 min		kW	3,0	3,0	3,0	3,0	3,0	3,0	3,0	3,0
6.2	Hefmotor, vermogen bij S3 = 10%		kW	3,2	3,2	3,2	3,2	3,2	3,2	3,2	3,2
6.3	Batterij volgens DIN 43531 /35/36 A, B, C, nee		3PzS	3PzS	3PzS	3PzS	3PzS	3PzS	3PzS	3PzS	3PzS
6.4	Batterijspanning/nominale capaciteit K _s		V/Ah	24/300 Li-Ion: 23/205	24/300 Li-Ion: 23/205	24/300 Li-Ion: 23/205	24/300 Li-Ion: 23/205	24/300 Li-Ion: 23/205	24/300 Li-Ion: 23/205	24/300 Li-Ion: 23/205	24/300 Li-Ion: 23/205
6.5	Batterijgewicht ±5% (afhankelijk van fabrikant)		kg	290	290	290	290	290	290	290	290
6.6	Energieverbruik volgens VDI-cyklus		kWh/1h	1,65	1,65	1,65	1,65	1,41	1,41	1,41	1,41
6.7	Prestaties		t/h	64	64	64	64	67	67	67	67
8.1	Rijregeling			AC-regeling	AC-regeling	AC-regeling	AC-regeling	AC-regeling	AC-regeling	AC-regeling	AC-regeling
Div.	10.7	Geluidsniveau, bestuurdersplaats		dB(A)	65	65	65	65	65	65	65
		Trillingen voor bestuurder: versnelling volgens EN 13059		m/s ²	0,56	0,56	0,56	0,56	0,56	0,56	0,56

¹ Bij 3PzS-Batterij
² Met tandemrollen
³ Initiaalheffing gedaald
⁴ Met lastbeschermer + 566 mm

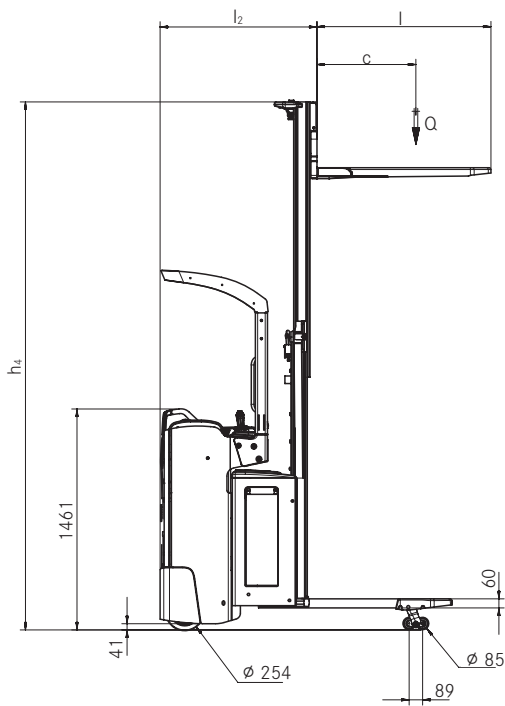
Masttabellen

FXV 14/16 N (i)	Teleskoop										NiHo				Triplex				
	h ₁	mm	1415	1665	1915	2115	2365	2565	2815	2890	1415	1665	1915	2115	2365	1915	2065	2265	2565
Bouwhoogte	h ₁	mm	1415	1665	1915	2115	2365	2565	2815	2890	-	-	-	-	-	-	-	-	-
Bouwhoogte met volledig vrije heffing	h ₁	mm	1490	1740	1990	2190	2440	2640	2890	-	-	-	-	-	-	-	-	-	-
Vrije heffing	h ₂	mm	150	150	150	150	150	150	150	895	1145	1395	1595	1845	1395	1545	1745	2045	
Hoogte	h ₃	mm	1844	2344	2844	3244	3744	4144	4644	1844	2344	2844	3244	3744	4266	4716	5316	6216	
Hoogte mast in hoogste stand	h ₄	mm	2364	2864	3364	3764	4264	4664	5164	2364	2864	3364	3764	4264	4786	5236	5836	6736	

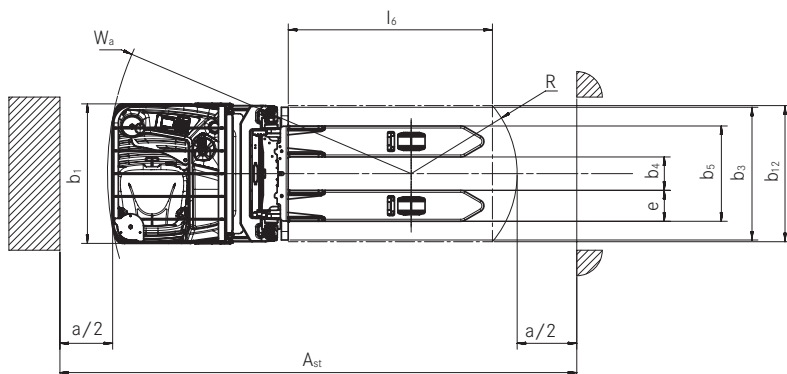
FXV N Stapelaar
 Technische gegevens



Zijaanzicht FXV N

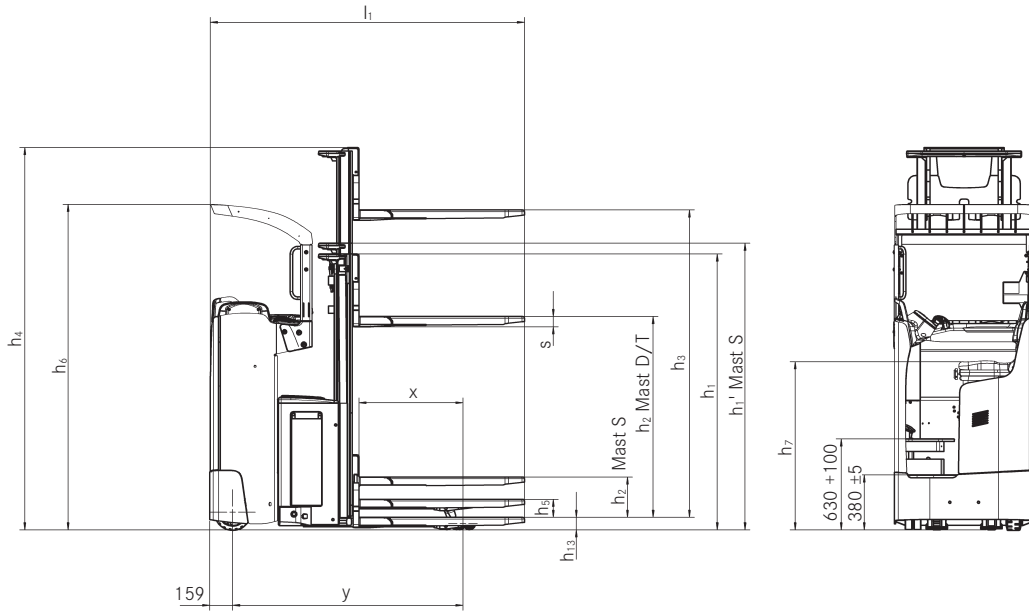


Zijaanzicht FXV N

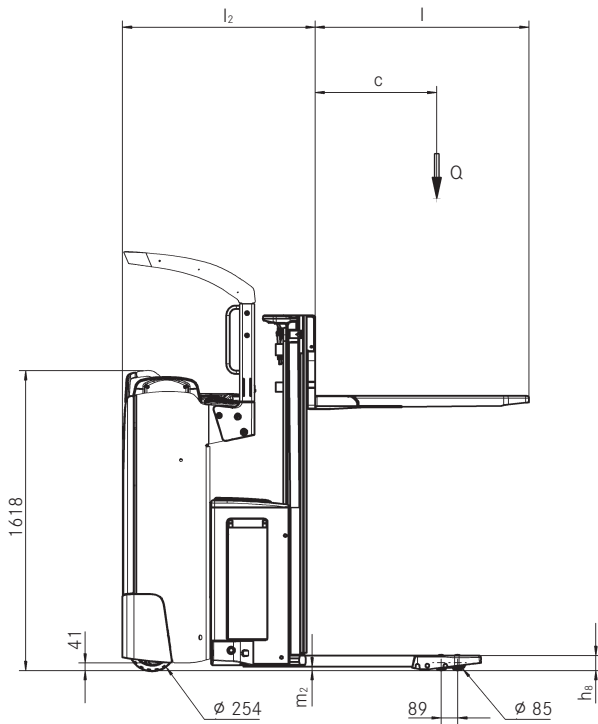


Bovenaanzicht FXV N

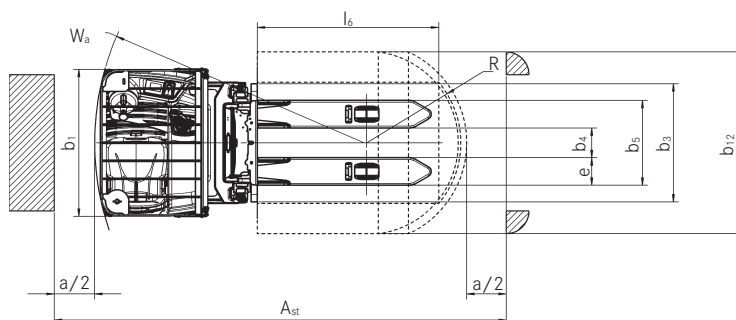
FXV Stapelaar
 Technische gegevens



Zijaanzicht FXV



Zijaanzicht FXV



Bovenaanzicht FXV

FXV N Stapelaar Detailbeelden



Hoge verwerkingscapaciteit dankzij horizontaal transport van lasten tot 2.000 kg met initiaalheffing



Het beste zicht op de vorkpunten voor betere prestaties en om snel in een pallet te kunnen rijden



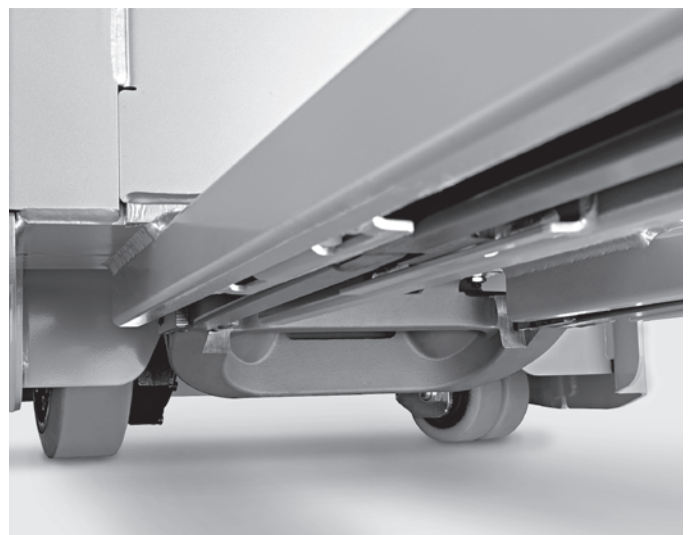
Bijzonder compact chassis voor het werken in smalle gangpaden



Individuele bediening dankzij de optionele Joystick 4Plus voor hef-, daal- en rijbediening met 1 hand



Standaard zijdelingse batterijwissel voor de hoogste beschikbaarheid en ergonomie



Optionele automatische niveaucompensatie voor ongelijkmatige vloeren

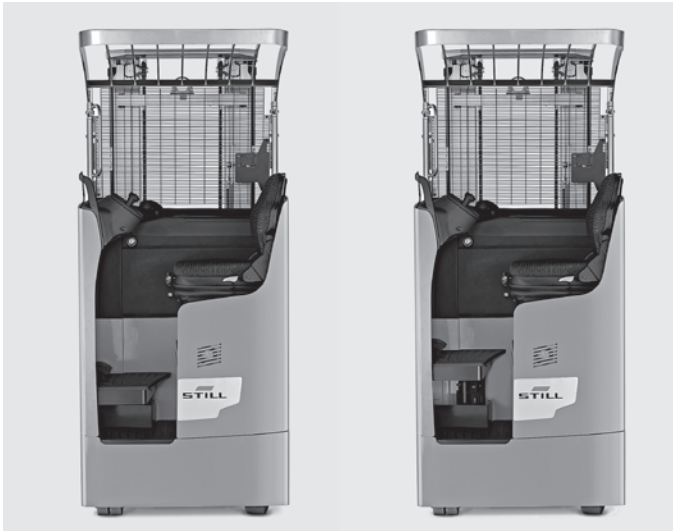
FXV Stapelaar Detailbeelden



Hoge prestaties tot 1.600 kg hefvermogen en hefhoogtes tot 6.216 mm



Snelle rijrichtingsveranderingen en hoge prestaties met optionele pedalen



Ontspannen werken dankzij de comfortabele stoel en de verstelbare voetenplaat, individueel instelbaar door de bestuurder



Altijd alles in beeld: display toont batterijniveau, datum en tijd



Precisie tot aan de uiteinden van uw voeten met pedalen voor snelle rijrichtingsveranderingen



Altijd inzetbaar: Lithium-ion batterij levert veel energie en kan snel en tussentijds worden opgeladen

FXV N/FXV Stapelaar
Hogerop in smalle gangen



FXV N/FXV Stapelaar Hogerop in smalle gangen

Beste prestaties: maximale hefhoogte tot 5.316 mm en rijsnelheden (tot 10 km/u)

Hoogste precisie: Joystick 4Plus en vrij zicht op de vorkpunten

Maximale beschikbaarheid: zijdelingse batterijwissel en optionele Li-Ion-technologie



FXV N

Hoog boven alles uit met flexibele en innovatieve prestaties – dat is het credo van de energiezuinige FXV 14/16 N stapelaar. Het is één van de absolute toppers in zijn klasse, die met een indrukwekkende hefsnelheid tot 1.600 kg kan tillen tot een hoogte van meer dan vijf meter. De topsnelheid van 10 km/u gaat hand in hand met optimale veiligheid: de rijsnelheid wordt in de bochten automatisch gereduceerd en kan als optie ook dynamisch worden aangepast aan de huidige

hefhoogte. De compacte stapelaar is bijzonder flexibel in de keuze en opstelling van de bedieningselementen. De STILL FXV 14/16 N is verkrijgbaar met een stuurknop of een stuurwiel dat links of rechts kan worden gemonteerd. In combinatie met de vaste joystick resulteert dit in een pakkende en gevoelige bediening, waarvan het comfort met de optionele Joystick 4Plus nog verder kan worden verhoogd.

Maximale handlingprestaties: hefhoogtes tot 6.216 mm en een maximale rijsnelheid van 12 km/u

Precisie in perfectie: pedalen en Joystick 4Plus om nauwkeurig te kunnen manoeuvreren

Altijd inzetbaar: batterijcapaciteit tot 620 Ah en optionele Li-Ion-technologie



FXV

De FXV 14/16 staat voor ergonomisch werken en maximale handlingprestaties: met een hefhoogte van meer dan 6,2 m en een draagvermogen tot 1.600 kg wordt de best mogelijke magazijnverdichting bereikt. Niemand is sneller, want met een rijsnelheid tot 12 km staat de FXV aan de top van de stapelaars. Hij is niet alleen snel, maar ook bijzonder veilig dankzij de automatische snelheidsreductie afhankelijk van de stuurhoek en de hefhoogte. De FXV-stapelaars

kunnen met gemak lange werktijden en multi-shift inzetten aan. Met een batterijcapaciteit tot 620 Ah en optionele Li-Ion-technologie kan de FXV rijden als anderen al bijna leeg zijn. De bestuurderswerkplek nodigt uit om door te gaan, want de comfortabele bestuurdersstoel en de pedalen bieden maximaal rijcomfort, ook bij lange afstanden. De FXV biedt het optimale pakket aan prestaties en comfort voor elk magazijn.

FXV N/FXV Stapelaar

Een omvangrijke uitvoering

Kracht

- Hoogheffend: hefhoogtes tot 6.216 mm
- Effectieve goederenbehandeling: rijnsnelheid tot 12 km/u
- Voldoende energie voor multi-shift operaties: hoge batterijcapaciteit tot 620 Ah
- Vermogen genoeg: onderhoudsvrije draaistroomaandrijving van 3 kW in 24 V-technologie
- Veilig transport van goederen dankzij een robuust chassis met standaard niveaucompensatie
- Altijd beschikbaar: Lithium-ion-batterij bundelt veel energie en kan snel worden opgeladen en gemakkelijk tussendoor worden opgeladen
- Voor elke situatie het juiste rijprogramma: ECO, BOOST of Blue-Q - van maximale rijeigenschappen tot de hoogste efficiëntie

Precisie

- Nauwkeurige bediening van alle functies met de joystick, alles onder 1 hand
- Werken zonder vermoeidheid: soepele en nauwkeurige elektrische besturing
- Precisie tot aan de uiteinden van je tenen: optionele pedalen voor snelle richtingsveranderingen en hoge prestaties
- Compact en wendbaar: probleemloos werken in krappe ruimtes en smalle gangpaden
- Gevoelige en intuïtieve bediening door middel van proportionele ventieltechnologie voor heffen en dalen
- Altijd alles in beeld: display toont batterijniveau, datum en tijd

Ergonomie

- Vermindering van schokken op ongelijkmatige vloeren door een gedempte bestuurdersplek
- Hoogste bestuurderscomfort dankzij in hoogte verstelbare voetenplaat
- Eenvoudige bediening van alle functies door middel van de Joystick 4Plus
- Ergonomische en intuïtieve bediening: FXV N optioneel met stuurwiel of stuurknop beschikbaar
- Altijd inzetbaar: eenvoudige toegang tot onderhoudspunten en snelle zijdelingse batterijwissel
- Individuele aanpassingsmogelijkheden: instelbare stuurbevestiging en achteruitbesturing

Compact

- Hoge prestaties: flexibele toepassingsmogelijkheden dankzij compacte afmetingen
- Optimaal gebruik van de magazijnruimte: voertuigbreedtes van 820 mm of 970 mm voor elke toepassing

Veiligheid

- Hoge veiligheid in de bochten: Curve Speed Control past de snelheid in de bochten automatisch aan de stuurhoek aan
- Hoge rijveiligheid dankzij de hefhoogte-afhankelijke snelheidsreductie
- Hoge rijstabiliteit op ongelijkmatige oppervlakken dankzij standaard automatische niveaucompensatie
- Veilig opstappen dankzij grote trede, handgreep en lage instap
- Veelzijdige en flexibele toegangscontrole met FleetManager 4.x
- Beoordeelt de lading correct: een lastbeoordeling en de bijbehorende maximale hefhoogte met Dynamic Load Control

Duurzaamheid

- Tot zeven procent energiebesparing met één druk op de knop zonder prestatieverlies: efficiëntiemodus Blue-Q
- Lage bedrijfskosten: laag energieverbruik en lange onderhoudsintervallen
- Lage geluidsemisatie door een zeer stille rij- en hefmotor
- Recyclebaar: meer dan 95 procent van alle gebruikte materialen zijn recyclebaar

FXV N/FXV Stapelaar

Uitvoeringen



	FXV 14 N (i)	FXV 16 N (i)	FXV 14 (i)	FXV 16 (i)	
Algemeen	Gedempte bestuursplek	●	●	●	●
	In hoogte verstelbare voetenplaat	●	●	●	●
	Gekleurd display en bedieningsseenheid	●	●	●	●
	Geïntegreerde opbergmogelijkheid	●	●	●	●
	Elektrische besturing	●	●	●	●
	Elektrische besturing met omkeerfunctie	○	○	○	○
	Hydraulische bediening door middel van vaste joysticks	●	●	—	—
	Hydraulische bediening met de Joystick 4Plus	○	○	●	●
	Éénpedaal bediening	—	—	○	○
	Dubbelpedaal bediening	—	—	○	○
	Stuurwiel aan linkerzijde	●	●	●	●
	Stuurknop aan linkerzijde	○	○	—	—
	Krachtige driefasen-aandrijfmotor	●	●	●	●
	Vrieshuis-uitvoering	○	○	○	○
	Accessoire beugel links	○	○	○	○
	Schrijfplateau DIN A4	○	○	○	○
	Vorbereiding data-terminal	○	○	○	○
	Gegevens-overdracht via Bluetooth of GPRS	○	○	○	○
	Lage opstap en handgreep	●	●	●	●
	Hefmast	Teleskoop hefmast	○	○	○
Niho hefmast		○	○	○	○
Drievoudige hefmast		○	○	○	○
Beschermtraliwerk aan mast		●	●	●	●
Beschermende plaat aan mast van polycarbonaat		○	○	○	○
Initiaalheffing		○	○	○	○
Banden	Looprollen polyurethaan/enkel	●	●	—	—
	Looprollen polyurethaan/tandem	○	○	●	●
	Looprollen polyurethaan/tandem, smeerbaar	○	○	○	○
	Aandrijfwiel polyurethaan	●	●	●	●
	Aandrijfwiel polyurethaan, geprofileerd	○	○	○	○
	Aandrijfwiel polyurethaan, soft	○	○	○	○
	Aandrijfwiel rubber	○	○	○	○
Aandrijfwiel rubber, geprofileerd	○	○	—	—	
Veiligheid	Automatische niveaucompensatie	●	●	●	●
	Toegang (Sleutel)	●	●	●	●
	Toegang (Pincode)	○	○	○	○
	FleetManager toegang (Pincode)	○	○	○	○
	FleetManager toegang (STILL Chip/Klantenkaart/Klantenchip)	○	○	○	○
	FleetManager: botssensor	○	○	○	○
	Curve Speed Control: snelheidsreductie in de bochten	●	●	●	●
	Dynamic Load Control	○	○	○	○
	Hefhoogte afhankelijke snelheidsreducering	●	●	●	●
	Snelheidsreducering naar 8 km/h	○	○	○	○
	Lastrek	○	○	○	○
Batterij	Beschermtraliwerk	●	●	●	●
	Zijdellingse batterijwissel middels rollenbaan	●	●	●	●
	Batterieruimte voor batterij tot 375 Ah	●	●	●	●
	Batterieruimte voor batterij tot 500 Ah	○	○	○	○
	Batterieruimte voor batterij tot 620 Ah	—	—	○	○
	Li-Ion-batterij 205 Ah	○	○	○	○
Li-Ion-batterij 410 Ah	○	○	○	○	

● Standaard ○ Optie — Niet mogelijk

STILL S.A.
Vosveld 9
2110 Wijnegem
België
Tél: +32 3 360 62 00
Fax: +32 3 326 21 42
info@still.be
**Meer informatie vindt u op
www.still.be**

STILL Intern Transport B.V.
Nijverheidsweg 5
3341 LJ Hendrik-Ido-Ambacht
Nederland
Tel: +31 78 684 52 00
Fax: +31 78 684 52 99
info@still.nl
**Meer informatie vindt u op
www.still.nl**

STILL S.A. Luxembourg Branche
Zoning Industriel 11, Um Wöller
4410 Soleuvre (Sanem)
Luxemburg
Tél: +352 27 84 85 91
Fax: +352 27 84 85 92
info@still-luxembourg.lu
**Meer informatie vindt u op
www.still-luxembourg.lu**

STILL is gecertificeerd in
kwaliteitsmanagement,
veiligheid, milieu en
energiemanagement.

