

Technische fiche :

# **MLA-T 516-75 H**

---



Hoedanigheid		Metrisch
Statische kiepplading met bak (recht)		3535 kg
Statische kiepplading met vorken (recht)		2732 kg
Statische kiepplading met vorken (volledige omwenteling)		2000 kg
Max. laadvormogen met vorken volgens EN 474-3 (80%)		1600 kg
Max. hoogte van het draaipunt van de arm	h35	5.03 m
Max. hefhoogte (onder de vorken)	h3	4.84 m
Max. bereik	r1	3.3 m
Gewicht en afmetingen		
Onbelast gewicht (met vorken) met overkapping met 4 palen		5543 kg
Bodemvrijheid machine	m4	0.31 m
Overall length to carriage (without hitch)	l3	4.95 m
Totale breedte van overkapping met 4 palen	b22	1.28 m
Totale breedte cabine	b4	1.28 m
Totale breedte (over banden)	b1	1.74 m
Totale hoogte met overkapping met 4 palen	h38	2.48 m
Schamierhoek		44 °
Motor		
Merk		Deutz
Antivervuilingsnormen		Stage 3B
Motormodel		TD_3_6_L4
Aantal cilinders / Capaciteit van cilinders		4 - 3600 cm <sup>3</sup>
I.C. Motorvermogen / Vermogen (kW)		74.3 Hp / 55.4 kW
Max. koppel / Motorkoppel		330 Nm / 1600 rpm
Motorkoelingsysteem		2 radiatoren water hydraulische olie
transmissie		
Type		Hydrostatisch
Aantal versnellingen (vooruit / achteruit)		2 / 2
Rijsnelheid (belast)		20 km/h
Max. verplaatsingsnelheid (kan variëren volgens de toepasselijke reglementering)		30 km/h
Differentieelslot		Machieveergrendeling achter- en voorzijde
Handrem		Handmatig
hydraulisch		
Pomptype		Tandwielpompe
Hydraulisch debiet - Hydraulische druk		70 l/min / 200 Bar
Hoog debietoptie (l/min)		110 l/min
Aandrijfdruk hydraulisch systeem		380 Bar
Tankinhoud		
Hydraulische olie		74 l
Inhoud brandstoftank		102 l
Geluid en trillingen		
Trillingen op het geheel handen/armen		< 2.5 m/s <sup>2</sup>
Diverse		
Veiligheid cabinehomologatie		Cab ROPS - FOPS Level 1

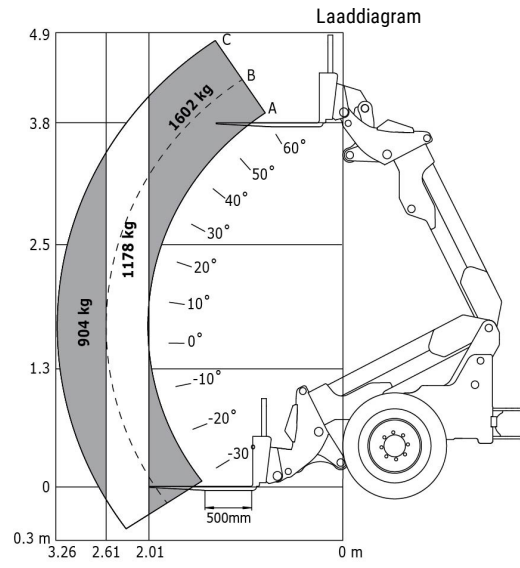
## Opties / afwerkingen

S: Serie / O: Optie/ - : Niet beschikbaar

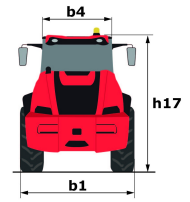
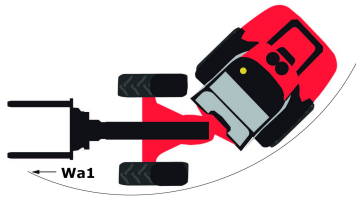
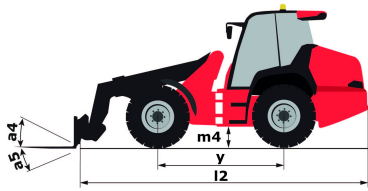
	Essential	Classic	Premium
Lifting function			
Armophanging "CRC"	O	O	S
Easy Connect System (ECS)	S	-	-
Hydraulische vergrendeling hulpstuk	S	S	S
Operator station			
Air conditioning with manual adjustment	-	-	S
Gesloten cabine met verwarming	-	-	S
Luchtvoorfilter	S	-	-
Luifel	S	-	-
Manual air conditioning	-	O	-
Stoel met luchtvering	-	O	S
Suspension Seat - Mechanical	S	-	-
Tuner car radio (50 W)	-	S	S
Verstelbare en telescopische stuurkolom	S	S	S
Vloermat	S	S	S
Motorization/Power			
Continue stroomhydrauliek	S	S	S
Derde snelheid	O	O	S
Hand throttle	S	S	S
Hydraulische leiding hulpstuk	S	S	S
Self cleaning air prefilter	-	S	S
Snelheidsregeling	O	O	S
Lighting			
Complete wegverlichting	O	-	S

	Essential	Classic	Premium
Flat LED rotating beacon (-71 mm)	0	0	0
Ledwerkverlichting voor en achter (x 4: 2 voor + 2 achter)	0	0	S
Luzes de trabalho dianteiras e traseira (x4: 2 dianteiras + 2 traseiras)	S/O**	S	-

# Lastendiagram



# Tekening met afmetingen





Siège Social

430 rue de l'Aubinière - 44150 Ancenis Cedex - France

Tel: +33(0)2 40 09 10 11 - Fax: +33 (0)2 40 09 10 97

[www.manitou.com](http://www.manitou.com)



Deze publicatie geeft een beschrijving van de versies en configuratiemogelijkheden van de Manitou-producten, waarvan de uitrusting kan verschillen. De afgebeelde uitrustingen in deze brochure kunnen standaard, optioneel of niet leverbaar zijn, afhankelijk van de versies. Manitou behoudt zich het recht voor om op te allen tijde en zonder voorafgaande kennisgeving de vermelde specificaties te wijzigen. De weergegeven specificaties zijn niet bindend voor de fabrikant. Voor meer bijzonderheden kunt u uw Manitou dealer raadplegen. Dit document is niet contractueel. De presentatie van de producten is niet contractueel. Specificatielijst is niet uitputtend. De logo's, evenals de visuele identiteit van de onderneming zijn eigendom van Manitou en mogen niet zonder toestemming worden gebruikt. Alle rechten voorbehouden. De foto's en schema's in deze brochure zijn bedoeld als informatie en zijn indicatief.

MANITOU BF NV - Naamloze vennootschap met raad van bestuur - Kapitaal: 39 668 399 euro - 857 802 508 RCS Nantes