

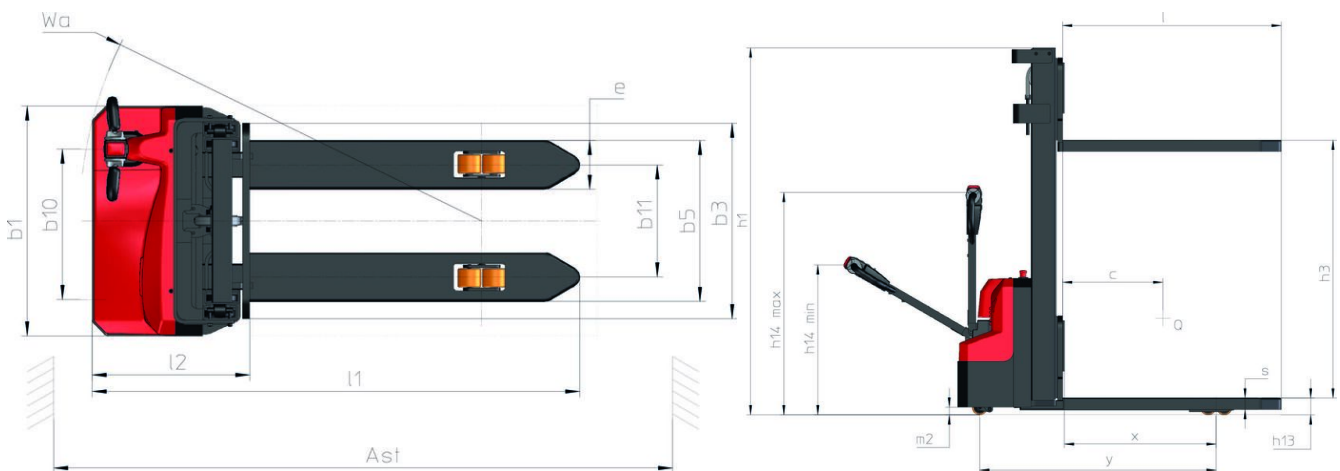
Technische fiche :

ES 112 EASY



Technische kenmerken			Metrisch
1.1	Fabrikant		MANITOU
1.2	Naam model		ES 112 Easy
1.3	Stroombron		Elektrisch
1.4	Type operator		Meelopend
1.5	Max. capaciteit	Q	1200 kg
1.6	Lastzwaartepunt	c	600 mm
1.8	Afstand van de achterzijde van de lading tot het midden van de achteras	x	795 mm
1.9	Wielbasis (y)	y	1188 mm
Weight			
2.1	Eigen gewicht		610 kg
2.2	Voorasbelasting (belast) / Achterasbelasting (belast)		645 kg / 1165 kg
2.3	Gewicht vooras onbelast / achteras onbelast		448 kg / 162 kg
Banden			
3.1	Uitrusting banden		Polyurethaan
3.3	Number of load wheels / Size of load wheels		4 / 80x64
3.4	Number of stabilizer wheels / Size of the stabilizer wheels		1 / 80x64
3.5	Aantal voorwielen / achterwielen		2 / 4
3.5.2	Aantal aandrijfwielen / Size of drive wheels		1/210x70
3.6	Spoorbreedte vooraan	b10	566 mm
3.7	Achterwielmeter	b11	396 mm
Dimensions			
4.15	Hoogte van de vorken in laagste positie	h13	85 mm
4.19	Totale lengte	l1	1698 mm
4.20	Lengte tot voorzijde van de vorken	l2	555 mm
4.21	Totale breedte	b1	800 mm
4.22	Vorkgedeelte / Breedte vorken / Lengte vorken	s / e / l	60 mm / 170 mm / 1150 mm
4.24	Breedte vorkenbord	b3	680 mm
4.31	Bodemvrijheid onder de mast	m1	26 mm
4.32	Bodemvrijheid in het midden van de wielbasis	m2	26 mm
4.33	Gangpadbreedte voor pallets 1000 x 1200 dwarsopname	Ast	2226 mm
4.34	Gangpadbreedte voor pallet 800 x 1200 in lengte	Ast	2161 mm
4.35	Draaicirkel	Wa	1392 mm
Prestatie			
5.1	Rijsnelheid (belast / onbelast)		4.20 km/h / 4.50 km/h
5.2	Hefsnelheid (belast / onbelast)		0.11 m/s / 0.15 m/s
5.3	Verlagingsnelheid belast / Verlagingsnelheid (onbelast)		0.12 m/s / 0.12 m/s
5.8	Maximaal hellingvermogen - belast / onbelast		6 % / 10 %
5.10	Bedrijfsrem		Elektromagnetisch
Motor			
6.1	Vermogen rijmotor (S2 60 min)		0.65 kW
6.2	Hefmotorvermogen bij S3 15%		2.20 kW
6.4	Batterij / Batterij capaciteit		24 V / 60 Ah
6.5	Gewicht van de batterij (+/- 5%)		18 kg
Diverse			
8.1	Type snelheidsregeling		DC
8.4	Geluidsniveau aan het oor van de bestuurder volgens DIN 12 053		65 dB

ES 112 Easy - Tekening met afmetingen



Kenmerken van de masten en restcapaciteiten

Centrale cilinder duplex (CCD)		CCD 27	CCD 36
h1 - Standaard masthoogte laag	mm	1924	2458
h3 - Standaard mast hefhoogte *	mm	2700	3600
h4 - Standaard masthoogte omhoog	mm	3274	4258
Restcapaciteit zonder hulpstuk (Industrieel laaddiagram)	kg	1000	600

Centrale cilinder simplex (CCS)		CCS 15
h1 - Standaard masthoogte laag	mm	2070
h2 - Standaard mast vrije hefhoogte *	mm	1500
h3 - Standaard mast hefhoogte *	mm	1500
h4 - Standaard masthoogte omhoog	mm	2016
Restcapaciteit zonder hulpstuk (Industrieel laaddiagram)	kg	1200



 **MANITOU**
HANDLING YOUR WORLD

Hoofdkantoor

B.P. 249 - 430 rue de l'Aubinière

44150 Ancenis Cedex - Frankrijk

Tel.: 00 33 (0)2 40 09 10 11 - Fax: 00 33 (0)2 40 09 10 97

www.manitou.com



Deze brochure beschrijft versies en configuratie-opties voor Manitou-producten die met verschillende apparatuur kunnen worden uitgerust. De uitrusting die in deze brochure wordt beschreven, kan standaard, optioneel of niet leverbaar zijn, afhankelijk van de uitvoering. Manitou behoudt zich het recht voor om de weergegeven en beschreven specificaties op elk moment en zonder kennisgeving vooraf te wijzigen. De fabrikant is niet aansprakelijk voor de gegeven specificaties. Neem voor meer informatie contact op met uw Manitou-dealer. Niet-contractueel document. De productbeschrijvingen kunnen afwijken van de werkelijke producten. De lijst met specificaties is niet allesomvattend. De logo's en visuele identiteit van het bedrijf zijn eigendom van Manitou en mogen niet zonder toestemming worden gebruikt. Alle rechten voorbehouden. De foto's en diagrammen in deze brochure zijn uitsluitend bedoeld voor raadpleging en informatie.

MANITOU BF SA - Naamloze vennootschap met raad van bestuur - Aandeelkapitaal: 39.668.399 euro - 857 802 508 RCS Nantes