

Technische fiche :

M 30-2 ST5



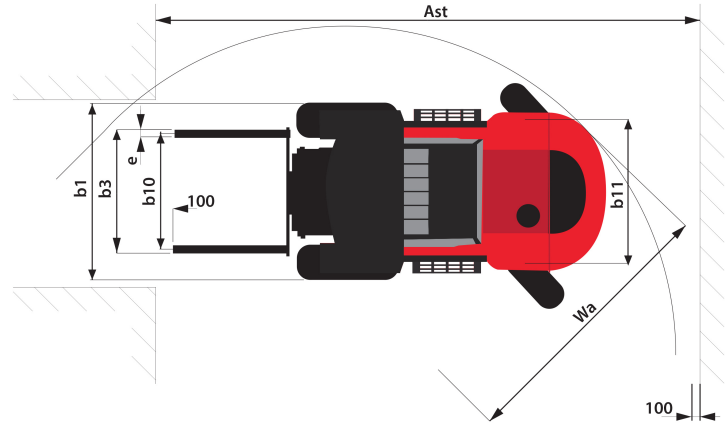
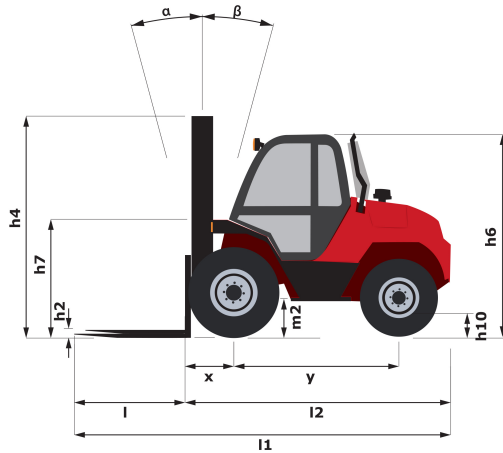
		Technische kenmerken		Metrisch
1.1		Fabrikant		MANITOU
1.2		Naam model		M 30-2 ST5
1.3		Stroombron		Diesel
1.4		Type operator		Zittend
1.5		Max. capaciteit	Q	3000 kg
1.6		Lastzwaartepunt	c	500 mm
1.8		Laadafstand, midden van de aandrijfas tot vork	x	747 mm
1.9		Wielbasis (y)	y	1995 mm
		Weight		
2.1		Eigen gewicht		5895 kg
2.2		Voorasbelasting (belast) / Achterasbelasting (belast)		7490 kg / 1405 kg
2.3		Gewicht vooras onbelast / achteras onbelast		2155 kg / 3740 kg
		Banden		
3.1		Uitrusting banden		Pneumatisch
3.2		Afmetingen voorwielen		14,5R20 18PR MPT80
3.3		Afmetingen achterwielen		10R17,5 G291 GY
3.5		Aantal voorwielen / achterwielen		2 / 2
3.5.2		Aantal aandrijfwielen		2
3.6		Spoorbreedte vooraan	b10	1550 mm
3.7		Achterwielmeter	b11	1644 mm
		Dimensions		
4.1		Tilgraad van mast vooruit (graden) / achteruit (graden)	α / β	6 / 12
4.7		Hoogte van de beschermkooi (cabine)	h6	2450 mm
4.8		Hoogte van de stoel	h7	1420 mm
4.19		Totale lengte	l1	4701 mm
4.20		Lengte tot voorzijde van de vorken	l2	3501 mm
4.21		Totale breedte	b1	1923 mm
4.22		Vorkgedeelte x Breedte vorken x Lengte vorken	s / e / l	40 mm x 125 mm / 1200 mm
4.23		Vorkenbord volgens norm DIN 15173 A/B		FEM 3A
4.24		Breedte vorkenbord	b3	1470 mm
4.31		Bodemvrijheid onder de mast	m1	406 mm
4.32		Bodemvrijheid in het midden van de wielbasis	m2	390 mm
4.33		Gangpadbreedte voor pallet 1000 x 1200 dwars	Ast	5360 mm
4.34		Gangpadbreedte voor pallet 800 x 1200 in lengte	Ast	5360 mm
4.35		Draaicirkel	Wa	3220 mm
		Prestatie		
5.1		Rijsnelheid (belast / onbelast)		22 km/h / 22 km/h
5.2		Hefsnijheid (belast / onbelast)		0.6 m/s / 0.6 m/s
5.3		Verlagingsnelheid belast / Verlagingsnelheid (onbelast)		0.4 m/s / 0.4 m/s
5.5		Trekkracht		5600 daN
5.7		Hellingvermogen - belast		62 %
5.10		Bedrijfsrem		Hydraulisch
		Motor		
7.1		Merik / Motomodel		Deutz / TCD 2,9
7.2		Motorvermogen volgens ISO 1585		55 kW
7.3		Nominaal toerental		2300 rpm
7.4		Aantal cilinders / Capaciteit van cilinders		4 - 2925 cm ³
7.5		Fuel consumption according to VDI cycle		5.1 l/h

8.1
8.2
8.3
8.4

Diverse
Type snelheidsregeling
Hydraulische werkdruk voor hulpstukken
Oliedebiet voor toebehoren
Geluidsniveau aan het oor van de bestuurder volgens DIN 12 053

	Elektrisch
	185 Bar
	97 l/min
	78 dB(A)

Tekening met afmetingen

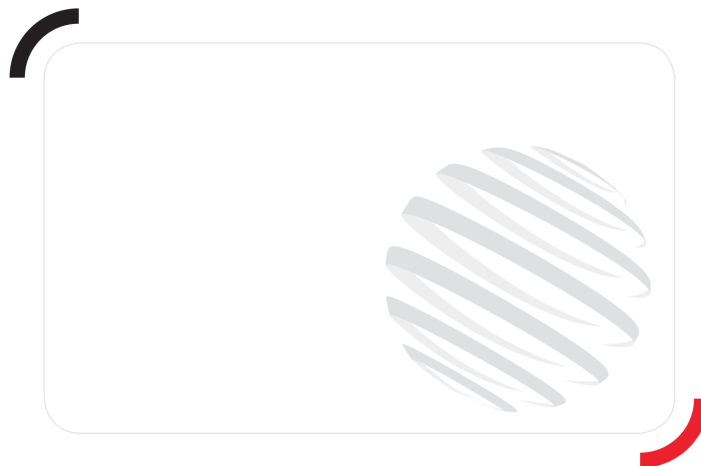


Kenmerken van de masten en restcapaciteiten

Volledige zichtbaarheid duplex		FVD 37	FVD 45
h1 - Hoogte mast verlaagd *	mm	2696	3136
h4 - Hoogte uitgeschoven mast *	mm	4626	5426
h3 - Max. hijshoogte	mm	3700	4500
α / β - Masthelling (voorzijde / achterzijde)	°	6 / 12	6 / 12

Vrije heffing triplex		FLT 43	FLT 50	FLT 65
h2 - Freelift	mm	1580	1840	2530
h1 - Hoogte mast verlaagd *	mm	2436	2696	3386
h4 - Hoogte uitgeschoven mast *	mm	5234	5934	7434
h3 - Max. hijshoogte	mm	4300	5000	6500
α / β - Masthelling (voorzijde / achterzijde)	°	6 / 12	6 / 12	6 / 12

Volledige zichtbaarheid triplex		FVT 55	FVT 70
h1 - Hoogte mast verlaagd *	mm	2966	3636
h4 - Hoogte uitgeschoven mast *	mm	6564	8234
h3 - Max. hijshoogte	mm	5500	7000
α / β - Masthelling (voorzijde / achterzijde)	°	6 / 10	6 / 10



MANITOU **HANDLING YOUR WORLD**

Siège Social

430 rue de l'Aubinière - 44150 Ancenis Cedex - France

Tel: +33(0)2 40 09 10 11 - Fax: +33 (0)2 40 09 10 97

www.manitou.com



Deze publicatie geeft een beschrijving van de versies en configuratiemogelijkheden van de Manitou-producten, waarvan de uitrusting kan verschillen. De afgebeelde uitrustingen in deze brochure kunnen standaard, optioneel of niet leverbaar zijn, afhankelijk van de versies. Manitou behoudt zich het recht voor om op te allen tijde en zonder voorafgaande kennisgeving de vermelde specificaties te wijzigen. De weergegeven specificaties zijn niet bindend voor de fabrikant. Voor meer bijzonderheden kunt u uw Manitou dealer raadplegen. Dit document is niet contractueel. De presentatie van de producten is niet contractueel. Specificatielijst is niet uitputtend. De logo's, evenals de visuele identiteit van de onderneming zijn eigendom van Manitou en mogen niet zonder toestemming worden gebruikt. Alle rechten voorbehouden. De foto's en schema's in deze brochure zijn bedoeld als informatie en zijn indicatief.

MANITOU BF NV - Naamloze vennootschap met raad van bestuur - Kapitaal: 39 668 399 euro - 857 802 508 RCS Nantes