



NORCAR

Add Power to Your Work



Knikladers





Sinds 1998 ontwikkelt en commercialiseert Norcar (est. 1979) hoogwaardige knikladers voor landbouw, industrie, paardensector, tuinbouw, openbare instellingen,.... De eerste laders werden verkocht onder het merk Agromatic en ontwikkelden zich eerst voor het hijsen en verplaatsen in nauwe ruimtes. De Agromatic 740 schranklader werd voor het eerst geïntroduceerd in 1998, een jaar later gevolgd door de Agromatic 760.

In de loop der jaren hebben we onze productlijn uitgebreid om aan de eisen en verwachtingen van onze klanten te voldoen. Ons voortdurend groeiende assortiment aan toebehoren biedt de mogelijkheid om verschillende taken zowel eenvoudig, efficiënt als effectief uit te voeren. Zowel voor taken binnen als buiten is de Norcar kniklader een uitstekende ondersteuning.

Norcar knikladers/shovels zijn met hoogwaardige materialen vervaardigd om jaar in jaar uit robuuste en duurzame laders te leveren voor alle omstandigheden.

Er worden enkel hoogwaardige componenten gebruikt in onze producten. De compacte en sterke constructie van de hefarm en het voorframe zorgen ervoor dat de machine een ongekende stabiliteit kent en goed is uitgebalanceerd. De centrale arm zorgt voor duurzaamheid en een onovertroffen zicht naar voren toe. De telescopische arm verbreedt het gebruiksgebied van de lader dankzij de toenemende hefhoogte en reikwijdte.

De compacte Norcar knikladers hebben een laag zwaartepunt. Het laag zwaartepunt zorgt ervoor dat men veilig kan werken op een moeilijk en oneffen terrein zonder gevaar voor kantelen.

Dankzij de pendelbeweging is de lader stabiel ongeacht het terrein en daarom uitzonderlijk gemakkelijk te hanteren. Bovendien is de grip ideaal waardoor de bestuurder de stabiliteit van de laders goed aanvoelt. Een gewaardeerd kenmerk van alle Norcar-laders is de uitermate kleine draaicirkel.

Bij de Norcar knikladers zit de bestuurder, net zoals grotere wielladers, met de bestuurdersstoel op het achterframe. Dit maakt dat de kniklader soepel en gemakkelijk kan manoeuvreren. Men kan veilig en gecontroleerd rijden en het werk kan gemakkelijk en effectief worden uitgevoerd, zelfs in nauwe ruimtes.

De aandrijflijn van Norcar wordt bediend met een unieke inchingpedaal waardoor de machine snel kan reageren. Op alle Norcar-laders bevindt zich een voetgaspedaal, waarmee het motortoerental op het vereiste niveau voor de klus kan worden gehandhaafd, met als resultaat een lager brandstofverbruik en minder geluidsoverlast. Voor taken waarbij aanbouwdelen worden gebruikt die een continu hoge oliestroom vereisen, zoals grasmaaiers, borstels en frezen, is er een handgas. De rijnsnelheid kan onafhankelijk van het constante motortoerental worden gewijzigd.

Norcar miniloaders zijn uitgerust met hydraulische remmen en een geavanceerd veiligheidssysteem. De remmen worden automatisch geactiveerd als de bestuurder van de bestuurdersstoel komt en de handrem van de kniklader kan enkel opnieuw afgezet worden als de bestuurder op zijn plaats zit.

Onderhoud en motorinspectie is eenvoudig en handig bij alle Noracar knikladers. Door simpelweg de motorkap naar achteren te klappen, is het mogelijk om alle onderhoudspunten te bereiken voor dagelijkse inspectie en reiniging.

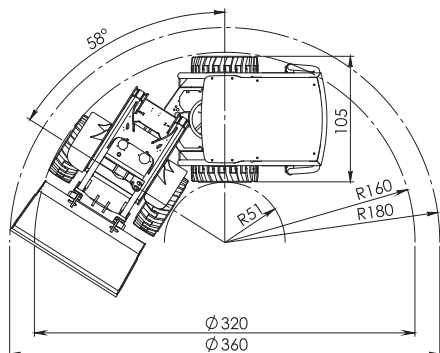
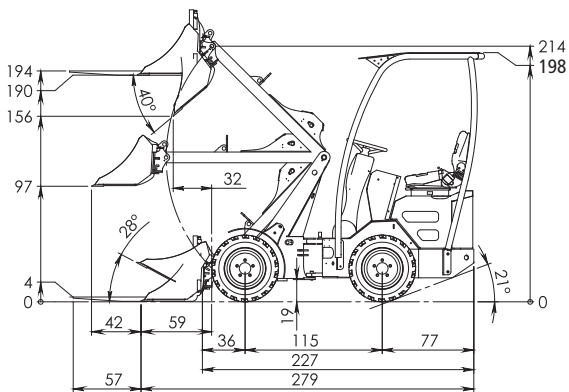
Het is een eer voor ons om bij Norcar te werken en om buitengewone technische ondersteuning en service te bieden in nauwe samenwerking met onze klanten.



755xc De kleine alleskunner

Norcar's kleinste kniklader, de 755xc, is een veelzijdige machine voor zowel de professionele als particuliere gebruiker. Met zijn uitermate kleine draaicirkel en compacte constructie is het de meest efficiënte kniklader in zijn gamma.

De 755xc heeft een zeer hoge tractie en een laag eigen gewicht. Het rijstelsysteem is hydrostatisch en wordt bediend door een rijpedaal.



Motor

Merk	Kubota
Model	722
Cilinders	3
Brandstof	Diesel
Cilinderinhoud cm ³	719
Koelingsysteem	Vloeistof

Kracht

Vermogen kW/PK	15/20
Max koppel Nm	46
Op motortoerental tr/min	2600
Max snelheid motor zonder last tr/min	3600

Electrisch systeem

Batterij V-Ah	12 - 53
Generator A	40

Servicevolumes

Koelingsysteem l	5
Motorolie l	3,8
Brandstoftank l	15
Hydrauliektank l	40
Totaal volume hydraulisch systeem l	45

Prestaties

Hefvermogen hydraulisch kg	1150
Uitbreekkracht 50 cm kg	900
Kiplast, recht kg	750
Kiplast, geknikt kg	490
Eigen gewicht kg	960
Rijnsnelheid km/h	0-13
Trekkkracht kg	950

Hydraulisch systeem

Werkhydrauliek l/min	29
Druk bar	200
Hydrauliek rijstelsysteem l/min	75
Max. Hydrauliek rijstelsysteem bar	250

Cyclustijden

Heffen arm s	2,8
Zakken arm s	2,1
Bak vullen s	1,7
Bak kantelen s	2,1
Rotatie stuur L/R terug	3,5/4,7

Banden

Maat	23x8.5-12IN
------------	-------------



2014 mm	20 hp	0-13 km/h
---------	-------	-----------

Standaard uitrusting

- Veiligheidskooi ROPS/FOPS, gordel
- Werklichten vooraan
- Handrem manueel bediend/veiligheidssysteem
- Zweefstand op de hefarm
- Handgas/voetgas
- Urenteller, brandstof licht, indicator motorverwarming
- Geveerde zetel, armsteun rechts
- Verstelbare stuurkolom



Standaard machine

Kiplast met palletvork.....	Recht	Geknikt
A. Transport positie kg.....	600	430
B. Arm recht kg.....	880	580
C. Arm recht kg.....	590	380

MultiFaster Snelsluitingsysteem
Met de multiconnector is het makkelijk om hydraulische gereedschappen aan en af te koppelen. Met de multiconnector kunnen alle hydraulische slangen worden verbonden in één simpele beweging (ook al staan de leidingen onder druk!).

Knikpuntvergrendeling
Vergrendelt en voorkomt dat het knikpunt kan pendelen. Met de knikpuntvergrendeling verliest de kniklader nagenoeg geen hefvermogen als hij geknikt staat. De stabiliteit van de kniklader neemt hierdoor exponentieel toe.

FOPS Beschermend dak
Stalen dak dat de bestuurder beschermt tegen vallende objecten.

Banden 23x8,5-12 IN
Duurzame veelzijdige band dat makkelijk kan werken met zware lasten. Uitermate geschikt voor werken op asfalt, beton en harde gravel. Machine breedte 105 cm.

Extra opties

LED Werklichten
Twee LED werklichten. Zowel naar voor als achter gericht.

7007533

Verkeersverlichting
Verkeersverlichting en de nodige documenten voor het rijden op de openbare weg. Contacteer uw dealer voor de juiste veiligheidsvoorschriften en documenten.

7001852

Band 23 x 10,5-12 GR
Grasband uitermate geschikt voor werken op ondergronden waar de insporing minimaal hoort te zijn. Geschikt voor werken op grasvelden, straatwerk, beton,... De bredere band zorgt ervoor dat de druk op de grond beter verdeeld en geminimaliseerd wordt. Machinebreedte 110 cm.

7001857

Band 23 x 5,7-12 IN
Uitermate geschikte band voor werken in nauwe ruimtes (asfalt, beton, ...) Machine breedte 93 cm.

7001854

Band 23 x 8,5-12 GR
Grasband uitermate geschikt voor werkzaamheden waar tractie nodig is, maar de ondergrond toch niet mag beschadigd worden. Geschikt voor werken op grasvelden, straatwerk, beton,.. Machinebreedte 105 cm.

7001856

Band 23 x 8,5-12 TR
Tractieband die ervoor zorgt dat je de beste tractie krijgt. Geschikt voor werkzaamheden op grond, zand en gravel. Patroon is ontwikkeld zodat de band proper blijft als er op natte ondergrond gereden wordt. Machinebreedte 103 cm.

7001855

Armsteun, links
Zorgt voor meer comfort. Aangewezen als de machine voor langere tijd wordt gebruikt bij openbare werkzaamheden en terreinonderhoud.

7001851

Zetelverwarming
Verhoogt het comfort bij werkzaamheden in koude omstandigheden.

7001848

Combi trekhaak
Trekhaak met standaard 50 mm bol gecombineerd met pin om trailer te trekken.

7001846

Trekhaak
Trekhaak met standaard 50 mm bol.

7001845

Milieuvriendelijke motor
Diesel motor met emissienorm Tier 4. Milieuvriendelijke motor met lage uitstootgassen. De motor is gemaakt om te voldoen aan de strenge eisen van Tier 4 in Amerika.

7001851

Motorblokverwarming
Verbeterd het starten en vermindert de slijtage bij werkzaamheden in koud weer. Aangewezen plug-in tijd 30 min.

7001842

Zwaailamp
Waarschuwt omstaanders.

7007534

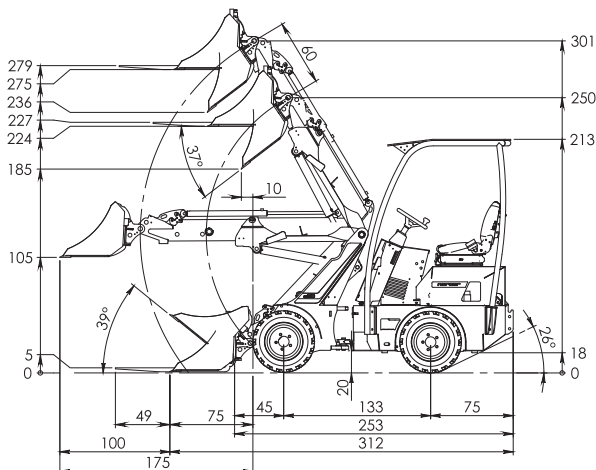
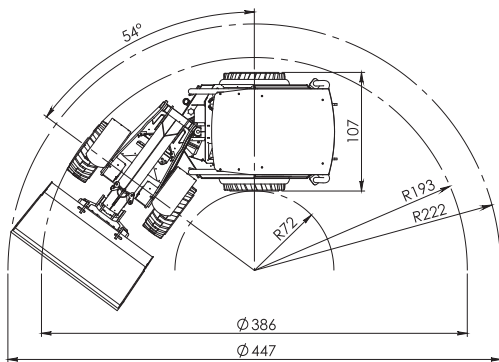
Achteruitkijkspiegels
Achteruitkijkspiegels gemonteerd op elke kant van de lader zodat de bestuurder een goed zicht heeft achter hem.

7007535



Sterk, snel en behendig

De snelste, sterkste en lichtste kniklader op de markt binnen zijn segment. Met de standaard uitschuifbare telescooparm kan er gewerkt worden op een hogere hoogte. De luxe geveerde bestuurszetel, de verstelbare stuurkolom en de sterke hydraulische componenten die rechtstreeks worden bediend op de joystick maken Norcar de meest comfortabele machine op de markt. Het veiligheidssysteem van de lader zorgt dat de remmen automatisch in werking treden als er niemand op de bestuurszetel zit.



--	--	--

Motor

Merk	Kubota
Model	722
Cilinders	3
Brandstof	Diesel
Cilinderinhoud cm ³	719
Koelingsysteem	Vloeistof

Kracht

Vermogen kW/PK	15/20
Max. koppel Nm	46
Op motortoerental r/min	2600
Max. snelheid motor zonder last tr/min	3600

Electrisch systeem

Batterij V-Ah	12-53
Generator A	40

Servicevolumes

Koelingsysteem l	6
Motorolie l	3,8
Brandstoftank l	20
Hydrauliektank l	50
Totale volume hydraulisch systeem l	55

Prestaties

Hefvermogen hydraulisch kg	1150
Uitbreekkracht 50 cm kg	960
Kiplast, recht kg	960
Kiplast, geknikt kg	770
Eigen gewicht kg	1320
Rijsnelheid km/h	0-12,5
Trekkkracht kg	950

Hydraulisch systeem

Werkhydrauliek l/min	28,8
Druk bar	240
Hydrauliek rijsysteem l/min	63
Max. hydrauliek rijsysteem bar	350

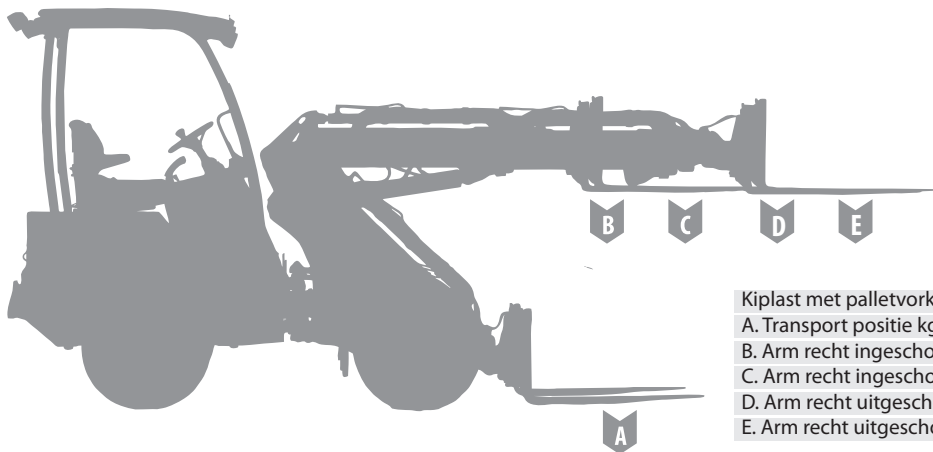
Cyclustijden

Heffen arm s	3,2
Zakken arm s	2,0
Bak vullen s	2,2
Bak kantelen s	1,5
Rotatie stuur L/R terug	3/

Banden

Maat	23 x 8,5-12 GR
------------	----------------





	Standaard machine		+extra gewicht 180 kg	
Kiplast met palletvork.....	Recht	Geknikt	Recht.....	Geknikt
A. Transport positie kg.....	700	700	700.....	700
B. Arm recht ingeschoven kg 1000.....	730	1000	950	950
C. Arm recht ingeschoven kg.. 805	510	805.....	660	660
D. Arm recht uitgeschoven	690	440	720.....	570
E. Arm recht uitgeschoven	560	340	560.....	425

Standaard uitrusting a6020

- Veiligheidskooi ROPS/FOPS, gordel
- Werklichten vooraan
- Elektrisch bediende handrem/veiligheidssysteem
- Zweefstand op de hefarm
- Handgas/voetgas
- Urenteller, brandstof licht, indicator motorverwarming en brandstofpeil
- Geveerde zetel met armsteunen
- Verstelbare stuurkolom
- Prodrive



MultiFaster Snelsluitingsysteem

Met de multiconnector is het makkelijk om hydraulische gereedschappen aan en af te koppelen. Met de multiconnector kunnen alle hydraulische slangen worden verbonden in één simpele beweging (ook al staan de leidingen onder druk!).



Uitschuifbare telescopische laadarm

600 mm uitschuifbare telescooparm waardoor een hogere hoogte kan worden bereikt. Elektrisch te bedienen op de joystick met 10 functies.



Band 23 x 8,5-12 GR

Grasband uitermate geschikt voor werkzaamheden waar tractie nodig is maar waar de ondergrond toch niet mag beschadigd worden. Geschikt voor werken op grasvelden, straatwerk, beton,.. Machinebreedte 99 cm.



FOPS Beschermend dak

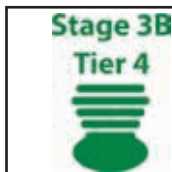
Stalen dak dat de bestuurder beschermt tegen vallende objecten.



Tractie controle

Zorgt ervoor dat je altijd tractie hebt op slipperig of oneven terrein. Tractie is gegarandeerd op dezelfde kant van de wielen.

Extra opties



Milieuvriendelijke motor

Diesel motor met emissienorm Tier 4. Milieuvriendelijke motor met lage uitstootgassen. De motor is gemaakt om te voldoen aan de strenge eisen van Tier 4 in Amerika.

7006749



Volledige tractie controle 4x4

Zorgt ervoor dat je tractie hebt op de 4 wielen, ongeacht het terrein.

7006724



Parallel cilinder

Zorgt ervoor dat de last in dezelfde positie blijft. Uitermate geschikt voor het werken met palletvorken.

7006740



Automotive

Het automotive rijsysteem laat de bestuurder toe om de rijrichting te veranderen via de joystick. Dit rijsysteem is zeer eenvoudig in gebruik. Het is een ideaal rijsysteem om te laden en lossen, maar is zeker aan te raden als je langere afstanden met de kniklader moet afleggen zodat de bestuurder kan genieten van een optimaal rijcomfort.

7007331



Knikpuntvergrendeling

Vergrendelt en voorkomt dat het knikpunt kan pendelen. Met de knikpuntvergrendeling verliest de kniklader nagenoeg geen hefvermogen als hij geknikt staat. De stabiliteit van de kniklader neemt hierdoor exponentieel toe.

7006741



Band 23 x 10-12 IN

Duurzame veelzijdige band dat makkelijk kan werken met zware lasten. Uitermate geschikt voor werken op asfalt, beton en harde gravel. Machinebreedte 113 cm.

7006712



Band 23 x 10,5-12 TR

Tractieband die ervoor zorgt dat je de beste tractie krijgt. Geschikt voor werkzaamheden op grond, zand en gravel. Patroon is ontwikkeld zodat de band proper blijft als er op natte ondergrond wordt gereden. Machinebreedte 113 cm.

7006711



Band 23 x 10,5-12 GR

Grasband uitermate geschikt voor werken op ondergronden waar de insporing minimaal hoort te zijn. Geschikt voor werken op grasvelden, straatwerk, beton,.. De bredere band zorgt ervoor dat de druk op de grond beter verdeeld en geminimaliseerd wordt.

7006710

**Band 23 x 12,5 - 12 GR**

Grasband uitermate geschikt voor werken op ondergronden waar de insporing minimaal hoort te zijn. Geschikt voor werken op grasvelden, straatwerk, beton,... De bredere band zorgt ervoor dat de druk op de grond beter verdeeld en geminimaliseerd wordt.
Machinebreedte 125 cm.

7006713

**Band 23 x 8,5 - 12 IN**

Duurzame veelzijdige band dat makkelijk kan werken met zware lasten. Uitermate geschikt voor werken op asfalt, beton en harde gravel.
Machinebreedte 99 cm.

7006714

**Band 23 x 8,5 - 12 IN**

Duurzame veelzijdige band dat makkelijk kan werken met zware lasten. Uitermate geschikt voor werken op asfalt, beton en harde gravel.
Machinebreedte 107 cm.

7006756

**Extra hydrauliek vooraan, elektrisch bedient op joystick 4,5**

Elektrisch bedienbare extra hydraulische functie vooraan die wordt bediend door de joystick met 10 functies. De kniklader wordt hierdoor makkelijker in gebruik.

7006727

**Extra hydrauliek achteraan enkelwerkend**

Enkelwerkende hydraulische aansluiting achteraan. Kan worden bediend door de joystick met 10 functies. Uitermate geschikt voor een hydraulische trailer

7006731

**Extra hydrauliek achteraan, dubbelwerkend**

Dubbelwerkende hydrauliek achteraan (R1)(R2) en vrije retour (R3). Kan bediend worden door de joystick met 10 functies. Hydrauliek achteraan kan niet werken met de extra hydraulische functie vooraan. Hydraulische oliestroom max: 28,8 l/min.

7006763

**Hydraulische oliekoeler**

Zorgt ervoor dat de hydraulische olie niet te warm wordt. Wanneer de temperatuur te hoog wordt, treedt de oliekoeler in werking. Onmisbaar voor werken bij zware hydraulische toebehoren.

7006739

**Hydraulisch snelwisselsysteem**

Wissel de toebehoren snel en makkelijk zonder de bestuurderszetel te verlaten. Kan worden bediend op de joystick met 10 functies.

7006730

**LED werkverlichting**

Werkverlichting met efficiënte LED's. Het lichtpakket bevat 7 LED lampen gericht op de voorkant, achterkant en de zijdes van de kniklader. Er zijn ook lichten voorzien die kort tegen de toebehoren zijn geplaatst waardoor het zicht op de toebehoren nog beter wordt.

7006718

**Verkeersverlichting**

Verkeersverlichting en de nodige documenten voor het rijden op de openbare weg. Contacteer uw dealer voor de juiste veiligheidsvoorschriften en documenten.

7006747

**Achteruitkijkspiegels**

Achteruitkijkspiegels gemonteerd op elke kant van de lader zodat de bestuurder een goed zicht heeft achter hem.

7006719

**Werklichten achteraan**

Werklichten achteraan, gemonteerd op de ROPS.

7006715

**Combi trekhaak**

Trekhaak met standaard 50 mm bol gecombineerd met pin om trailer te trekken. Koppelplaat 7006737 is nodig om ze te installeren.

7006723

**Zwaailamp**

Waarschuwt omstaanders voor de machine.

7006743

**Koppelplaat voor tegengewicht en trekhaak**

Koppelplaat om trekhaak en eventueel tegengewichten van 4 x 45 kg te voorzien.

7006737

**Trekhaak**

Trekhaak met standaard 50 mm bol. Koppelplaat 7006737 is nodig om ze te installeren.

7006722

**Tegengewicht 45 kg**

Zorgt voor meer stabiliteit bij het hanteren van zware lasten. Makkelijk te installeren zonder gereedschap op de koppelplaat 7006737/ Max. 4 x 45 kg (180kg).

7006736

**Tegengewicht beugel**

Handig en compact tegengewicht voor de knikladers van de a-serie. Het tegengewicht en de beugel voor accessoires kunnen gemakkelijk met bouten op het chassis worden gemonteerd.

7008284

**Tegengewicht 29 kg**

U selecteert het tegengewicht dat u nodig heeft en blokkeert het met een montagebout. De tegengewichten hebben aanslagpunten en inkepingen om het manueel hanteren te vergemakkelijken.
Beugel 7008284.

7008285

**Tegengewicht**

a6020, 5-8x 29 kg = 160-250 kg (incl. beugel).

7004586

**Motorblokverwarming**

Verbeter het starten en vermindert de slijtage bij werkzaamheden in koud weer. Aangewezen plug-in tijd 30 min.

7006734

**Windscherm**

Beschermt tegen wind, regen en stof. Als er gewerkt wordt met een klepelmaaier of hydraulische hamer zit de bestuurder beschermt tegen stof en vuil. Ruitenwissers en -reiniger zijn standaard.

7006750

**Bodemplaat ter bescherming**

Stalen plaat gemonteerd onder de motor en voorste frame, beschermt de machine als er gewerkt wordt in zwaar terrein.

7006720

**Generator 60A**

Een efficiëntere generator voor machines die veel vermogen vragen. Aangewezen voor machines met verkeersverlichting en cabine met verwarming.

7006729

**Zetelverwarming**

Verhoogt het comfort bij werkzaamheden in koude omstandigheden.

7006757

**Comfort stoel**

Ontwikkeld zodat trillingen in de stoel tot een minimum beperkt worden. Gewicht van de lader neemt toe met ongeveer 50 -170 kg. Verstelbare armsteunen met rugsteun.

7006758

**Comfort stoel met stoelverwarming**

Verwarming in de zetel en comfort stoel met rugleuning zorgen voor een ongeëvenaard comfort tijdens het rijden in koude omstandigheden.

7006759

Comfort cabine op pagina 22

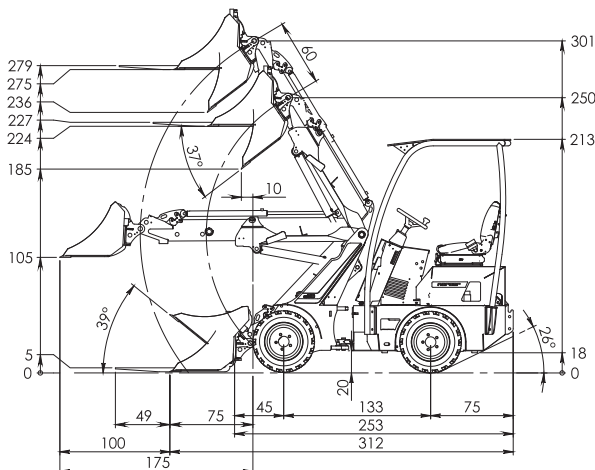
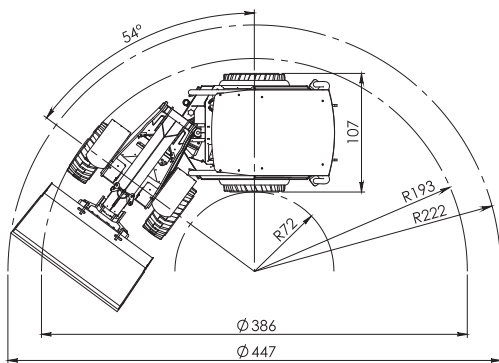


a6020



Veelzijdig en efficiënt

De Norcar a6026 is een heel veelzijdige machine. De uitschuifbare telescooparm zorgt ervoor dat lasten makkelijk en veilig kunnen worden weggezet op een aanzienlijke hoogte. De hefhoogte met palletvork is 2.8 meter. De uitschuifarm is eenvoudig en makkelijk te bedienen met de joystick met 10 functies. Een verstelbare stuurkolom en een pendelbeweging die vergrendeld kan worden, zorgen voor een comfortabele werkervaring. Het rijsysteem met voetpedaal zorgt ervoor dat de kniklader heel makkelijk en soepel te besturen is.



--	--	--

Motor	
Merk	Kubota
Model	1105
Cilinders	3
Brandstof	Diesel
Cilinderinhoud cm ³	1123
Koelingsysteem	Vloeistof

Kracht	
Vermogen kW/PK	19,4/26,4
Max. koppel Nm	72
Op motortoerental r/min	2200
Max. snelheid motor zonder last r/min	3000

Elektrisch systeem	
Batterij V-Ah	12-53
Generator A	40

Servicevolumes	
Koelingsysteem l	6
Motorolie l	5
Bandstoftank l	20
Hydrauliektank l	50
Totaal volume hydraulisch systeem l	55

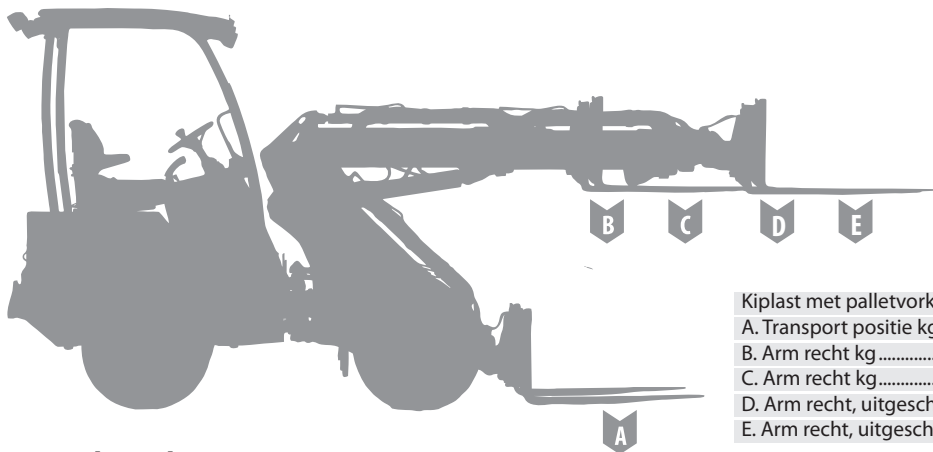
Prestaties	
Hefvermogen hydraulisch kg	1150
Uitbreekkracht 50 cm kg	960
Kiplast, recht kg	960
Kiplast, geknikt kg	770
Eigen gewicht kg	1320
Rijsnelheid km/h	0-11
Trekkkracht kg	950

Hydraulisch systeem	
Werkhydrauliek l/min	33
Druk bar	240
Hydrauliek rijsysteem l/min	63
Max. Hydrauliek rijsysteem bar	350

Cyclustijden	
Heffen arm s	3,7
Zakken arm s	2,2
Bak vullen s	2,6
Bak kantelen s	1,6
Rotatie stuur L/R terug	3/4

Banden	
Maat	23x8,5-12IN





	Standaard machine		+extra gewicht 180 kg	
	Recht	Geknikt	Recht	Geknikt
Kiplast met palletvork.....	700	700	700	700
A. Transport positie kg	700	700	700	700
B. Arm recht kg	1000	730	1000	950
C. Arm recht kg	805	510	805	660
D. Arm recht, uitgeschoven	690	440	720	570
E. Arm recht, uitgeschoven	560	340	560	425

Standaard uitrusting a6026

- Veiligheidskooi ROPS/FOPS, gordel
- Werklichten vooraan
- Elektrisch bediende handrem/veiligheidssysteem
- Zweefstand op de hefarm
- Handgas/voetgas
- Urenteller, brandstof licht, indicator motorverwarming en brandstofpeil
- Geveerde zetel met armsteunen
- Verstelbare stuurkolom
- Prodrive



MultiFaster Snelsluitiesysteem

Met de multiconnector is het makkelijk om hydraulische gereedschappen aan en af te koppelen. Met de multiconnector kunnen alle hydraulische slangen worden verbonden in één simpele beweging (ook al staan de leidingen onder druk!).



Uitschuifbare telescopische laadarm

600 mm uitschuifbare telescooparm waardoor een hogere hoogte kan worden bereikt. Elektrisch te bedienen op de joystick met 10 functies.



Band 23 x 8,5-12 IN

Duurzame veelzijdige band dat makkelijk kan werken met zware lasten. Uitermate geschikt voor werken op asfalt, beton en harde gravel. Machinebreedte 107 cm.



FOPS Beschermend dak

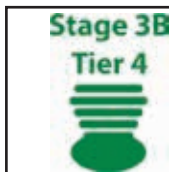
Stalen dak dat de bestuurder beschermt tegen vallende objecten.



Tractie controle

Zorgt ervoor dat je altijd tractie hebt op slipperig of oneven terrein. Tractie is gegarandeerd op dezelfde kant van de wielen.

Extra opties a6026



Milieuvriendelijke motor

Diesel motor met emissienorm Tier 4. Milieuvriendelijke motor met lage uitstootgassen. De motor is gemaakt om te voldoen aan de strenge eisen van Tier 4 in Amerika.

7006749



Volledige tractie controle 4x4

Zorgt ervoor dat je tractie hebt op de 4 wielen, ongeacht het terrein.

7001831



Parallel cilinder

Zorgt ervoor dat de last in dezelfde positie blijft. Uitermate geschikt voor het werken met palletvorken.

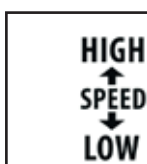
7001741



Knikpuntvergrendeling

Vergrendelt en voorkomt dat het knikpunt kan pendelen. Met de knikpuntvergrendeling verliest de kniklader nagenoeg geen hefvermogen als hij geknikt staat. De stabiliteit van de kniklader neemt hierdoor exponentieel toe.

7002337



2de Rijsnelheid

Keuze tussen trekkracht en rijsnelheid. Lage snelheid: 0-9 km/h, trekkracht 1100 kg. Hoge snelheid: 0-19 km/h, trekkracht 550 kg.

7001739



Automotive

Het automotive rijsysteem laat de bestuurder toe om de rijrichting te veranderen via de joystick. Dit rijsysteem is zeer eenvoudig in gebruik. Het is een ideaal rijsysteem om te laden en lossen, maar is zeker aan te raden als je langere afstanden met de kniklader moet afleggen zodat de bestuurder kan genieten van een optimaal rijcomfort.

7007410



Band 23 x 10 -12 IN

Duurzame veelzijdige band dat makkelijk kan werken met zware lasten. Uitermate geschikt voor werken op asfalt, beton en harde gravel. Machinebreedte 113 cm.

7001767



Band 23 x 10,5 -12 TR

Tractieband die ervoor zorgt dat je de beste tractie krijgt. Geschikt voor werkzaamheden op grond, zand en gravel. Patroon is ontwikkeld zodat de band proper blijft als er op natte ondergrond wordt gereden. Machinebreedte 113 cm.

7001768

**Band 23 x 10,5-12 GR**

Grasband uitermate geschikt voor werken op ondergronden waar de insporing minimaal hoort te zijn. Geschikt voor werken op grasvelden, straatwerk, beton,... De bredere band zorgt ervoor dat de druk op de grond beter verdeeld en geminimaliseerd wordt.
Machinebreedte 113 cm.

7001769**Band 23 x 12,5-12 GR**

Grasband uitermate geschikt voor werken op ondergronden waar de insporing minimaal hoort te zijn. Geschikt voor werken op grasvelden, straatwerk, beton,... De bredere band zorgt ervoor dat de druk op de grond beter verdeeld en geminimaliseerd wordt.
Machinebreedte 125 cm.

7001746**Band 23x8,5-12 GR**

Duurzame veelzijdige band dat weinig insporing achterlaat op de ondergrond. Uitermate geschikt voor werken op gras, gravelpaden en wegen. Ook geschikt voor winterse omstandigheden zoals sneeuw.
Machinebreedte 99 cm.

7007036**Band 23 x 8,5-12 IN**

Duurzame veelzijdige band dat makkelijk kan werken met zware lasten. Uitermate geschikt voor werken op asfalt, beton en harde gravel.
Machinebreedte 99 cm.

7001744**Extra hydrauliek achteraan enkelwerkend**

Enkelwerkende hydraulische aansluiting achteraan. Kan worden bediend door de joystick met 10 functies. Uitermate geschikt voor een hydraulische trailer.

7001742**Extra hydrauliek achteraan, dubbelwerkend**

Dubbelwerkende hydrauliek achteraan (R1)(R2) en vrije retour (R3). Kan bediend worden door de joystick met 10 functies. Hydrauliek achteraan kan niet werken met de extra hydraulische functie vooraan. Hydraulische oliestroom max: 24 l/min.

7007038**Extra hydrauliek vooraan, elektrisch bedient op joystick 4,5**

Elektrisch bedienbare extra hydraulische functie vooraan die wordt bediend door de joystick met 10 functies. De kniklader wordt hierdoor makkelijker in gebruik.
Hydraulische oliestroom max: 24 l/min.

7001743**Hydraulisch snelwisselsysteem**

Wissel de toebehoren snel en makkelijk zonder de bestuurderszetel te verlaten. Kan worden bediend op de joystick met 10 functies.

7005416**Hydraulische oliekoeler**

Zorgt ervoor dat de hydraulische olie niet te warm wordt. Wanneer de temperatuur te hoog wordt, treedt de oliekoeler in werking. Onmisbaar voor werken bij zware hydraulische toebehoren.

7001835**LED werkverlichting**

Werkverlichting met efficiënte LED's. Het lichtpakket bevat 7 LED lampen gericht op de voorkant, achterkant en de zijdes van de kniklader. Er zijn ook lichten voorzien die kort tegen de toebehoren zijn geplaatst waardoor het zicht op de toebehoren nog beter wordt.

7006036**Achteruitkijkspiegels**

Achteruitkijkspiegels gemonteerd op elke kant van de lader zodat de bestuurder een goed zicht heeft achter hem.

7002604**Verkeersverlichting**

Verkeersverlichting en de nodige documenten voor het rijden op de openbare weg. Contacteer uw dealer voor de juiste veiligheidsvoorschriften en documenten.

7001825**Trekhaak**

Trekhaak met standaard 50 mm bol. Koppellaat 7001923 is nodig om ze te installeren.

7001836**Werklichten achteraan**

Werklichten achteraan, gemonteerd op de ROPS.

7001749**Combi trekhaak**

Trekhaak met standaard 50 mm bol gecombineerd met pin om trailer te trekken. Koppellaat 7001923 is nodig om ze te installeren.

7001837**Koppellaat voor tegengewicht en trekhaak**

Koppellaat om trekhaak en eventueel tegengewichten van 4 x 45 kg te voorzien.

7001923**Tegengewicht 45 kg**

Zorgt voor meer stabiliteit bij het hanteren van zware lasten. Makkelijk te installeren zonder gereedschap op de koppellaat 7001923/ Max. 4 x 45 kg (180kg).

7001911**Tegengewicht beugel**

Handig en compact tegengewicht voor de knikladers van de a-serie. Het tegengewicht en de beugel voor accessoires kunnen gemakkelijk met bouten op het chassis worden gemonteerd.


7008284**Tegengewicht 29 kg**

U selecteert het tegengewicht dat u nodig heeft en blokkeert het met een montagebout. De tegengewichten hebben aanslagpunten en inkepingen om het manueel hanteren te vergemakkelijken.
Beugel 7008284.

7008285**Tegengewicht**


a6026, 5-8x 29 kg = 160-250 kg (incl. beugel).

7004586




Windscherm
Beschermt tegen wind, regen en stof. Als er gewerkt wordt met een klepelmaaier of hydraulische hamer zit de bestuurder beschermt tegen stof en vuil. Ruitenwissers en -reiniger zijn standaard.

7002318



Zwaailamp
Waarschuwt omstaanders voor de machine.

7001750



Generator 60A
Een efficiëntere generator voor machines die veel vermogen vragen. Aangewezen voor machines met verkeersverlichting en cabine met verwarming.

7003279



Zetelverwarming
Verhoogt het comfort bij werkzaamheden in koude omstandigheden.

7001747




Comfort stoel
Ontwikkeld zodat trillingen in de stoel tot een minimum beperkt worden. Gewicht van de lader neemt toe met ongeveer 50 -170 kg. Verstelbare armsteunen met rugsteun.

7006834




Comfort stoel met stoelverwarming
Verwarming in de zetel en comfort stoel met rugleuning zorgen voor een ongeëvenaard comfort tijdens het rijden in koude omstandigheden.

7006835



Bodemplaat ter bescherming
Stalen plaat gemonteerd onder de motor en voorste frame, beschermt de machine als er gewerkt wordt in zwaar terrein.

7001751



Motorblokverwarming
Verbeterd het starten en vermindert de slijtage bij werkzaamheden in koud weer. Aangewezen plug-in tijd 30 min.

7001748

a6026

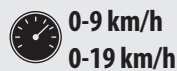
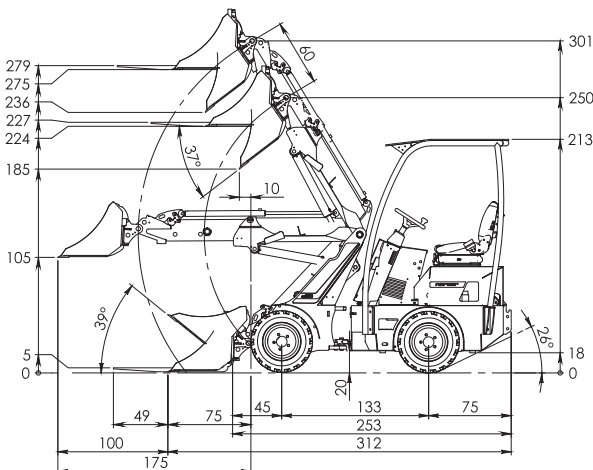
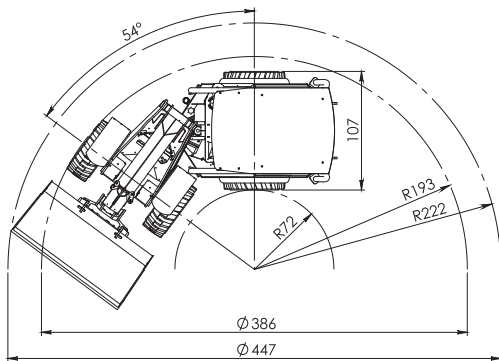
Comfort cabine op pagina 22





Veelzijdigheid met hydrauliek

De Norcar a6226 heeft hetzelfde compacte design als de a6026 maar met standaard hogere hydraulische eigenschappen. De a6226 is uitgerust met een dubbele pomp en klaar om zwaardere hydraulische gereedschappen aan te drijven. Het werkcomfort wordt verhoogd doordat meerdere functies tegelijkertijd kunnen worden uitgevoerd. De machine biedt een hoge rijsnelheid, een hoge hefkracht en een hoge trekkracht. Dit maakt dat de a6226 de ideale machine is voor de professionele gebruiker.



Motor

Merk	Kubota
Model	1105
Cilinders	3
Brandstof	Diesel
Cilinderinhoud cm ³	1123
Koelingsysteem	Vloeistof

Kracht

Vermogen kW/PK	19,4/26,4
Max. Koppel Nm	72
Op motortoerental r/min	2200
Max snelheid motor zonder last tr/min	3000

Electrisch systeem

Batterij V-Ah	12-53
Generator A	40

Servicevolumes

Koelingsysteem l	6
Motorolie l	5
Brandstoftank l	20
Hydrauliektank l	50
Totaal volume hydraulisch systeem l	55

Prestaties

Hefvermogen hydraulisch kg	1250
Uitbreekkracht 50 cm kg	960
Kiplast, recht kg	1150
Kiplast, geknikt kg	770
Eigen gewicht kg	1320
Rijsnelheid laag km/h	0-9
Rijsnelheid hoog km/h	0-19
Trekkracht hoog kg	1100
Trekkracht laag kg	550

Hydraulisch systeem

Werkhydrauliek l/min	(18+24) 42
Druk bar	240
Hydrauliek rijsysteem l/min	63
Max. hydrauliek rijsysteem bar	350

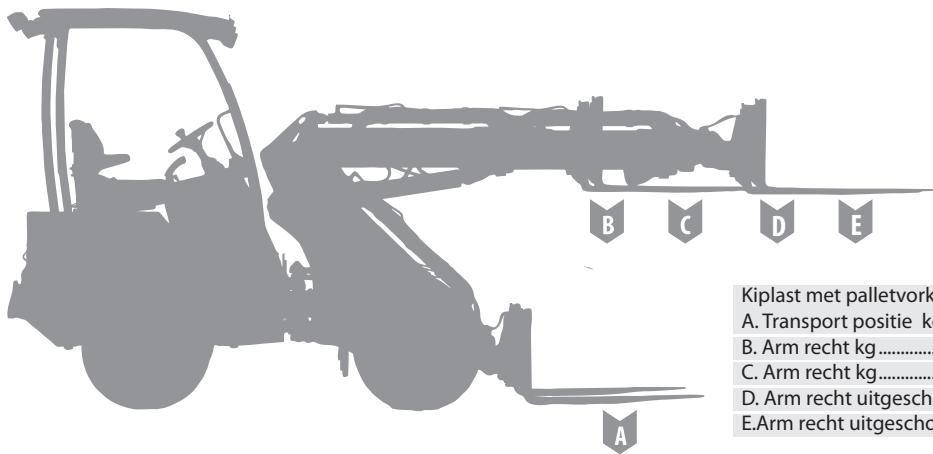
Cyclustijden

Heffen arm s	3,7
Zakken arm s	2,2
Bak vullen s	2,6
Bak kantelen s	1,6
Rotatie stuur L/R terug	3/4

Banden

Maten	23x10,5-12TR
-------------	--------------





	SStandaard machine		+extra gewicht180 kg	
Kiplast met palletvork.....	Recht	Geknikt	Recht.....	Geknikt
A. Transport positie kg.....	940	640	940.....	780
B. Arm recht kg	1180	790	1200	980
C. Arm recht kg	850	510	1100	660
D. Arm recht uitgeschoven	710	440	800.....	570
E. Arm recht uitgeschoven	550	340	730.....	425

Standaard uitrusting a6226

Veiligheidskooi ROPS/FOPS, gordel
 Werklichten vooraan
 Elektrisch bediende handrem/veiligheidssysteem
 Zweefstand op de hefarm
 Handgas/voetgas
 Urenteller, brandstof licht, indicator motorverwarming
 en brandstofpeil
 Geveerde zetel met armsteunen
 Verstelbare stuurkolom
 Prodrive



MultiFaster Snelsluitingsysteem

Met de multiconnector is het makkelijk om hydraulische gereedschappen aan en af te koppelen. Met de multiconnector kunnen alle hydraulische slangen worden verbonden in één simpele beweging (ook al staan de leidingen onder druk!).



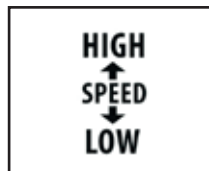
Parallel cilinder

Zorgt ervoor dat de last in dezelfde positie blijft. Uitermate geschikt voor het werken met palletvorken.



Hydraulische oliekoeler

Zorgt ervoor dat de hydraulische olie niet te warm wordt. Wanneer de temperatuur te hoog wordt, treedt de oliekoeler in werking. Onmisbaar voor werken bij zware hydraulische toebehoren.



2de Rijsnelheid

Keuze tussen trekkracht en rijsnelheid.
 Lage snelheid: 0-9 km/h, trekkracht 1100 kg.
 Hoge snelheid: 0-19 km/h, trekkracht 550 kg.



Tractie controle

Zorgt ervoor dat je altijd tractie hebt op slipperig of oneven terrein. Tractie is gegarandeerd op dezelfde kant van de wielen.



Uitschuifbare telescopische laadarm

600 mm uitschuifbare telescooparm waardoor een hogere hoogte kan worden bereikt. Elektrisch te bedienen op de joystick met 10 functies.



Extra hydrauliek achteraan enkelwerkend

Enkelwerkende hydraulische aansluiting achteraan. Kan worden bediend door de joystick met 10 functies. Uitermate geschikt voor een hydraulische trailer. Hydraulisch vermogen: 42 l/min.



Hoge hydrauliekopbrengst

Het standaard 2 pompen systeem zorgt ervoor dat de gebruiker de keuze heeft tussen (18/42 l/min) de 2 pompen. De telescooparm en de de externe hydrauliek werken apart van elkaar ongeacht de bewegingen van de arm.



Band 23 x 10,5-12 TR

Tractieband die ervoor zorgt dat je de beste tractie krijgt. Geschikt voor werkzaamheden op grond, zand en gravel. Patroon is ontwikkeld zodat de band proper blijft als er op natte ondergrond wordt gereden. Machinebreedte 113 cm.




FOPS Beschermend dak

Stalen dak dat de bestuurder beschermt tegen vallende objecten.

Extra opties a6226

	<p>Milieuvriendelijke motor Diesel motor met emissienorm Tier 4. Milieuvriendelijke motor met lage uitstootgassen. De motor is gemaakt om te voldoen aan de strenge eisen van Tier 4 in Amerika.</p> <p style="text-align: right;">7004952</p>	 <p>Volledige tractie controle 4x4 Zorgt ervoor dat je tractie hebt op de 4 wielen, ongeacht het terrein.</p> <p style="text-align: right;">7004522</p>
	<p>Knikpuntvergrendeling Vergrendelt en voorkomt dat het knikpunt kan pendelen. Met de knikpuntvergrendeling verliest de kniklader nagenoeg geen hefvermogen als hij geknikt staat. De stabiliteit van de kniklader neemt hierdoor exponentieel toe.</p> <p style="text-align: right;">7004532</p>	 <p>Automotive Het automotive rijstelsysteem laat de bestuurder toe om de rijrichting te veranderen via de joystick. Dit rijstelsysteem is zeer eenvoudig in gebruik. Het is een ideaal rijstelsysteem om te laden en lossen, maar is zeker aan te raden als je langere afstanden met de kniklader moet afleggen zodat de bestuurder kan genieten van een optimaal rijcomfort.</p> <p style="text-align: right;">7007411</p>
	<p>Band 23 x 10,5-12 GR Grasband uitermate geschikt voor werken op ondergronden waar de insporing minimaal hoort te zijn. Geschikt voor werken op grasvelden, straatwerk, beton,... De bredere band zorgt ervoor dat de druk op de grond beter verdeeld en geminimaliseerd wordt. Machinebreedte 113 cm.</p> <p style="text-align: right;">7004513</p>	 <p>Band 23 x 10-12 IN Duurzame veelzijdige band dat makkelijk kan werken met zware lasten. Uitermate geschikt voor werken op asfalt, beton en harde gravel. Machinebreedte 113 cm.</p> <p style="text-align: right;">7004514</p>
	<p>Band 23x8,5-12 GR Duurzame veelzijdige band dat weinig insporing achterlaat op de ondergrond. Uitermate geschikt voor werken op gras, gravelpaden en wegen. Ook geschikt voor winterse omstandigheden zoals sneeuw. Machinebreedte 99 cm.</p> <p style="text-align: right;">7007037</p>	 <p>Band 23 x 12,5-12 GR Grasband uitermate geschikt voor werken op ondergronden waar de insporing minimaal hoort te zijn. Geschikt voor werken op grasvelden, straatwerk, beton,... De bredere band zorgt ervoor dat de druk op de grond beter verdeeld en geminimaliseerd wordt. Machinebreedte 125 cm.</p> <p style="text-align: right;">7004512</p>
	<p>Band 23 x 8,5-12 IN Duurzame veelzijdige band dat makkelijk kan werken met zware lasten. Uitermate geschikt voor werken op asfalt, beton en harde gravel. Machinebreedte 99 cm.</p> <p style="text-align: right;">7004510</p>	 <p>Band 23 x 8,5-12 IN Duurzame veelzijdige band dat makkelijk kan werken met zware lasten. Uitermate geschikt voor werken op asfalt, beton en harde gravel. Machinebreedte 107 cm.</p> <p style="text-align: right;">7004511</p>
	<p>Extra hydrauliek vooraan, elektrisch bediend op joystick 4,5 Elektrisch bedienbare extra hydraulische functie vooraan die wordt bediend door de joystick met 10 functies. De kniklader wordt hierdoor makkelijker in gebruik. Hydraulische oliestroom max: 18 l/min.</p> <p style="text-align: right;">7004509</p>	 <p>Extra hydrauliek achteraan, dubbelwerkend Dubbelwerkende hydrauliek achteraan (R1)(R2) en vrije retour (R3). Kan bediend worden door de joystick met 10 functies. Hydrauliek achteraan kan niet werken met de extra hydraulische functie vooraan. Hydraulische oliestroom max: 42 l/min.</p> <p style="text-align: right;">7007039</p>
	<p>LED werkverlichting Werkverlichting met efficiënte LED's. Het lichtpakket bevat 7 LED lampen gericht op de voorkant, achterkant en de zijdes van de kniklader. Er zijn ook lichten voorzien die kort tegen de toebehoren zijn geplaatst waardoor het zicht op de toebehoren nog beter wordt.</p> <p style="text-align: right;">7006037</p>	 <p>Hydraulisch snelwisselsysteem Wissel de toebehoren snel en makkelijk zonder de bestuurderszetel te verlaten. Kan worden bediend op de joystick met 10 functies.</p> <p style="text-align: right;">7005417</p>
	<p>Achteruitkijkspiegels Achteruitkijkspiegels gemonteerd op elke kant van de lader zodat de bestuurder een goed zicht heeft achter hem.</p> <p style="text-align: right;">7004533</p>	 <p>Verkeersverlichting Verkeersverlichting en de nodige documenten voor het rijden op de openbare weg. Contacteer uw dealer voor de juiste veiligheidsvoorschriften en documenten.</p> <p style="text-align: right;">7004520</p>
	<p>Zwaailamp Waarschuwt omstaanders voor de machine.</p> <p style="text-align: right;">7004518</p>	 <p>Werklichten achteraan Werklichten achteraan, gemonteerd op de ROPS.</p> <p style="text-align: right;">7004517</p>
	<p>Koppelplaat voor tegengewicht en trekhaak Koppelplaat om trekhaak en eventueel tegengewichten van 4 x 45 kg te voorzien.</p> <p style="text-align: right;">7004525</p>	 <p>Combi trekhaak Trekhaak met standaard 50 mm bol gecombineerd met pin om trailer te trekken. Koppelplaat 7004525 is nodig om ze te installeren.</p> <p style="text-align: right;">7004524</p>



Trekhaak
Trekhaak met standaard 50 mm bol. Koppelplaat 7002545 is nodig om ze te installeren.

7004523



Tegengewicht 45 kg
Zorgt voor meer stabiliteit bij het hanteren van zware lasten. Makkelijk te installeren zonder gereedschap op de koppelplaat 7004525/ Max. 4 x 45 kg (180kg).

7004526




Tegengewicht beugel
Handig en compact tegengewicht voor de knikladders van de a-serie. Het tegengewicht en de beugel voor accessoires kunnen gemakkelijk met bouten op het chassis worden gemonteerd.

7008284



Tegengewicht 29 kg
U selecteert het tegengewicht dat u nodig heeft en blokkeert het met een montagebout. De tegengewichten hebben aanslagpunten en inkepingen om het manueel hanteren te vergemakkelijken. Beugel 7008284.

7008285




Tegengewicht
a6226, 5-8x 29 kg = 160-250 kg (incl. beugel).

7004586



Motorblokverwarming
Verbeterd het starten en vermindert de slijtage bij werkzaamheden in koud weer. Aangewezen plug-in tijd 30 min.

7004516



Windscherm
Beschermt tegen wind, regen en stof. Als er gewerkt wordt met een klepelmaaier of hydraulische hamer zit de bestuurder beschermt tegen stof en vuil. Ruitenwissers en -reiniger zijn standaard.

7004527



Zetelverwarming
Verhoogt het comfort bij werkzaamheden in koude omstandigheden.

7004515




Comfort stoel
Ontwikkeld zodat trillingen in de stoel tot een minimum beperkt worden. Gewicht van de lader neemt toe met ongeveer 50 -170 kg. Verstelbare armsteunen met rugsteun.

7006832




Comfort stoel met stoelverwarming
Verwarming in de zetel en comfort stoel met rugleuning zorgen voor een ongeëvenaard comfort tijdens het rijden in koude omstandigheden.

7004515



Bodemplaat ter bescherming
Stalen plaat gemonteerd onder de motor en voorste frame, beschermt de machine als er gewerkt wordt in zwaar terrein.

7004519



Generator 60A
Een efficiëntere generator voor machines die veel vermogen vragen. Aangewezen voor machines met verkeersverlichting en cabine met verwarming.

7004535

Comfort cabine op pagina 22



a6226

Eco Power

Norcar 7240



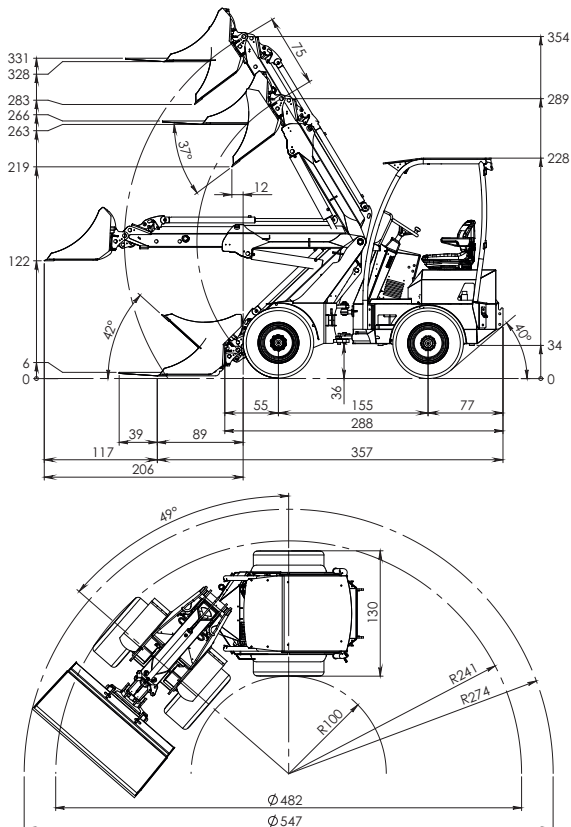
Geruisloos en sterk

De nieuwe a 7240 vervangt onze a 7236. Hij komt met een verbeterde motor die voldoet aan de vereisten van Stage V. Deze lader is sterk, geruisloos en milieuvriendelijker. De nieuwe motor wekt ook minder trillingen op.

De trekkracht is opgevoerd tot een indrukwekkende 1550 kg. Omdat ook het hydraulisch systeem werd herzien, werkt de arm sneller bij lagere toerentallen, wat resulteert in soepeler en geruislozer werken met een lager brandstofverbruik.

De a 7240 heeft twee hydraulische regelpompen en werkt met dezelfde werktuigen waarmee de a 7236 werkt.

Norcar a 7240 is gebaseerd op hetzelfde platform als zijn voorganger, de a 7236, en zal compatibel zijn met alle optionele extra's voor de a 7236. Dit betekent dat alle optionele extra's, zoals de comfort-cabine, AC enzovoort, ook beschikbaar zullen zijn voor de nieuwe lader.



Motor

Merk	Kubota
Model	1505 Stage V
Cilinders	4
Brandstof	Diesel
Cilinderinhoud cm ³	1498
Koelingsysteem	Vloeistof

Kracht

Vermogen kW/PK	18,5/26
Max koppel Nm	93
Op motortoerenal tr/min	1700
Max snelheid motor zonder last tr/min	2300

Electrisch systeem

Batterij V-Ah	12-53
Generator A	40

Servicevolumes

Koelingsysteem l	6
Motorolie l	5
Brandstoftank l	20
Hydrauliektank l	45
Totaal volume hydraulisch systeem l	50

Prestaties

Hefvermogen hydraulisch kg	2100
Uitbreekkracht 50 cm kg	1500
Kiplast, recht kg	1500
Kiplast, geknikt kg	900
Bedrijfgewicht kg	1790
Rijsnelheid laag km/h	0-9
Rijsnelheid hoog km/h	0-20
Trekkracht hoog kg	800
Trekkracht laag kg	1550

Hydraulisch systeem

Werkhydrauliek l/min	(18+32) 50
Motortoerental tr/m	2300
Druk bar	240
Hydrauliek rijsysteem l/min	85
Max. Hydrauliek rijsysteem bar	350

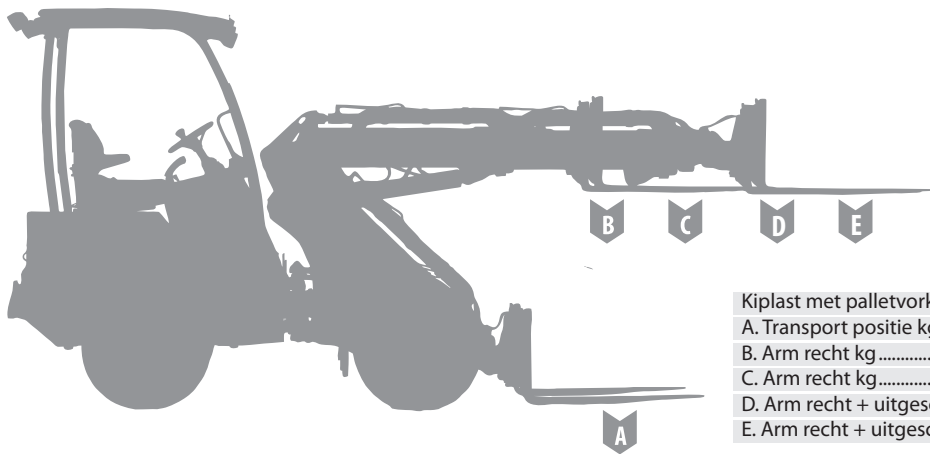
Cyclustijden

Heffen arm s	4,2
Zakken arm s	2,6
Bak vullen s	2,9
Bak kantelen s	2,2
Rotatie stuur L/R terug	4/5

Banden

Maat	320/55-15 TR
------------	--------------





	Standaard machine		+extra gewicht 270 kg	
Kiplast met palletvork.....	Recht	Geknikt	Recht.....	Geknikt
A. Transport positie kg	1170	940	1500	1360
B. Arm recht kg	1500	1025	1670	1450
C. Arm recht kg	1010	700	1500	1050
D. Arm recht + uitgeschoven ..	745	540	1070	760
E. Arm recht + uitgeschoven ...	675	450	930	630

Standaard uitrusting a7240

Veiligheidskooi ROPS/FOPS, gordel
 Werklichten vooraan
 Elektrisch bediende handrem/veiligheidssysteem
 Zweefstand op de hefarm
 Handgas/voetgas
 Urenteller, brandstof licht, indicator motorverwarming en brandstofpeil
 Geveerde zetel met armsteunen
 Verstelbare stuurkolom
 Prodrive



MultiFaster Snelsluitingsysteem

Met de multiconnector is het makkelijk om hydraulische gereedschappen aan en af te koppelen. Met de multiconnector kunnen alle hydraulische slangen worden verbonden in één simpele beweging (ook al staan de leidingen onder druk).



Parallel cilinder

Zorgt ervoor dat de last in dezelfde positie blijft. Uitermate geschikt voor het werken met palletvorken.



Uitschuifbare telescopische laadarm

750 mm uitschuifbare telescooparm waardoor een hogere hoogte kan worden bereikt. Elektrisch te bedienen op de joystick met 10 functies.



Extra hydrauliek achteraan enkelwerkend

Enkelwerkende hydraulische aansluiting achteraan. Kan worden bediend door de joystick met 10 functies. Uitermate geschikt voor een hydraulische trailer. Hydraulisch vermogen: 50 l/min



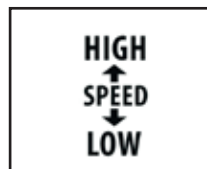
Hydraulische oliekoeler

Zorgt ervoor dat de hydraulische olie niet te warm wordt. Wanneer de temperatuur te hoog wordt, treedt de oliekoeler in werking. Onmisbaar voor werken bij zware hydraulische toebehoren.



Hoge hydrauliekopbrengst

Het standaard 2 pompen systeem zorgt ervoor dat de gebruiker de keuze heeft tussen (18/55 l/min) de 2 pompen. De telescooparm en de de externe hydrauliek werken apart van elkaar ongeacht de bewegingen van de arm.



2de Rijsnelheid

Keuze tussen trekkracht en rijsnelheid.
Lage snelheid: 0-9 km/h, trekkracht 1550 kg.
Hoge snelheid: 0-22 km/h, trekkracht 800 kg.



Band 320/55-15 TR

Tractieband die ervoor zorgt dat je de beste tractie krijgt. Geschikt voor werkzaamheden op grond, zand en gravel. Patroon is ontwikkeld zodat de band proper blijft als er op natte ondergrond wordt gereden. Machinebreedte 127 cm.



Tractie controle

Zorgt ervoor dat je altijd tractie hebt op slipperig of oneven terrein. Tractie is gegarandeerd op dezelfde kant van de wielen.



FOPS Beschermend dak


Stalen dak dat de bestuurder beschermt tegen vallende objecten.



Laad-waarschuwingssysteem

Het laad-waarschuwingssysteem zorgt ervoor dat de bestuurder weet wanneer hij een last opneemt die te zwaar is. Het signaal kan makkelijk worden gekalibreerd indien er contra gewichten op de lader worden geplaatst.

Extra opties a7240



Volledige tractie controle 4x4
Zorgt ervoor dat je tractie hebt op de 4 wielen, ongeacht het terrein.

7004567




Knikpuntvergrendeling
Vergrendelt en voorkomt dat het knikpunt kan pendelen. Met de knikpuntvergrendeling verliest de kniklader nagenoeg geen hefvermogen als hij geknikt staat. De stabiliteit van de kniklader neemt hierdoor exponentieel toe.

7004619




Automotive
Het automotive rijsysteem laat de bestuurder toe om de rijrichting te veranderen via de joystick. Dit rijsysteem is zeer eenvoudig in gebruik. Het is een ideaal rijsysteem om te laden en lossen, maar is zeker aan te raden als je langere afstanden met de kniklader moet afleggen zodat de bestuurder kan genieten van een optimaal rijcomfort.

7007180



Band 27x8,5-15 IN
Betrouwbare multifunctionele band dat makkelijk overweg kan met zware ladingen. Geschikt voor werken op hardere ondergronden zoals asfalt, beton en harde gravel. Machinebreedte 105 cm.

7006083




Band 320 55-15 GR
Zachte band die weinig insporing nalaat en toch voldoende grip heeft. Geschikt voor werkzaamheden op gras, gravelpaden en sneeuw of ijs. Machinebreedte 127 cm.

7004565




Band 320/60-12 TR
Duurzame, tractieband die makkelijk zware lasten kan hanteren. Geschikt voor werk op hardere ondergrond maar geeft ook uitstekende tractie op zachtere ondergronden. Machinebreedte 127 cm.

7004563




Band 400/45-15,5 IN
Speciaal ontwikkelde band voor op gras of gevoelige ondergronden. Flexibel op zowel zachte als harde ondergrond. Machinebreedte 142 cm.

7006348




Extra hydrauliek vooraan, elektrisch bedient op joystick 4,5
Elektrisch bedienbare extra hydraulische functie vooraan die wordt bediend door de joystick met 10 functies. De kniklader wordt hierdoor makkelijker in gebruik. Hydraulische oliestroom max: 18 l/min.

7004571



Extra hydrauliek achteraan, dubbelwerkend
Dubbelwerkende hydrauliek achteraan (R1)(R2) en vrije retour (R3). Kan bediend worden door de joystick met 10 functies. Hydrauliek achteraan kan niet werken met de extra hydraulische functie vooraan. Hydraulische oliestroom max: 50 l/min.

7004573




Hydraulisch snelwisselsysteem
Wissel de toebehoren snel en makkelijk zonder de bestuurderszetel te verlaten. Kan worden bediend op de joystick met 10 functies.

7004569



LED werkverlichting
Werkverlichting met efficiënte LED's. Het lichtpakket bevat 7 LED lampen gericht op de voorkant, achterkant en de zijdes van de kniklader. Er zijn ook lichten voorzien die kort tegen de toebehoren zijn geplaatst waardoor het zicht op de toebehoren nog beter wordt.

7006038




Verkeersverlichting
Verkeersverlichting en de nodige documenten voor het rijden op de openbare weg. Contacteer uw dealer voor de juiste veiligheidsvoorschriften en documenten.

7004578




Achteruitkijkspiegels
Achteruitkijkspiegels gemonteerd op elke kant van de lader zodat de bestuurder een goed zicht heeft achter hem.

7004582




Werklichten achteraan
Werklichten achteraan, gemonteerd op de ROPS.

7004584



Zwaailamp
Waarschuwt omstanders voor de machine.

7004576



Koppelplaat voor tegengewicht en trekhaak
Koppelplaat om trekhaak en eventueel tegengewichten van 4 x 45 kg te voorzien.

7004609



Trekhaak
Trekhaak met standaard 50 mm bol. Koppelplaat 7004609 is nodig om ze te installeren.

7004611




Combi trekhaak
Trekhaak met standaard 50 mm bol gecombineerd met pin om trailer te trekken. Koppelplaat 7004609 is nodig om ze te installeren.

7004613




Tegengewicht 45 kg
Zorgt voor meer stabiliteit bij het hanteren van zware lasten. Makkelijk te installeren zonder gereedschap op de koppelplaat 7004609/ Max. 4 x 45 kg (180kg).

7004615




Tegengewicht beugel
Handig en compact tegengewicht voor de knikladers van de a-serie. Het tegengewicht en de beugel voor accessoires kunnen gemakkelijk met bouten op het chassis worden gemonteerd.

7008284



Tegengewicht 29 kg
U selecteert het tegengewicht dat u nodig heeft en blokkeert het met een montagebout. De tegengewichten hebben aanslagpunten en inkepingen om het manueel hanteren te vergemakkelijken. Beugel 7008284.

7008285




Tegengewicht
a7240, 5-12x 29 kg = 160-365 kg (incl. beugel).

7004586




Motorblokverwarming
Verbeterd het starten en vermindert de slijtage bij werkzaamheden in koud weer. Aangewezen plug-in tijd 30 min.

7004574




Windscherm
Beschermt tegen wind, regen en stof. Als er gewerkt wordt met een klepelmaaier of hydraulische hamer zit de bestuurder beschermt tegen stof en vuil. Ruitenwissers en -reiniger zijn standaard.

7004586



Generator 60A
Een efficiëntere generator voor machines die veel vermogen vragen. Aangewezen voor machines met verkeersverlichting en cabine met verwarming.

7004621



Catalyst

7006396



Comfort stoel
Ontwikkeld zodat trillingen in de stoel tot een minimum beperkt worden. Gewicht van de lader neemt toe met ongeveer 50 -170 kg. Verstelbare armsteunen met rugsteun.

7006830




Zetelverwarming
Verhoogt het comfort bij werkzaamheden in koude omstandigheden.

7004605



Comfort stoel met stoelverwarming
Verwarming in de zetel en comfort stoel met rugleuning zorgen voor een ongeëvenaard comfort tijdens het rijden in koude omstandigheden.

7006831



Bodemplaat ter bescherming
Stalen plaat gemonteerd onder de motor en voorste frame, beschermt de machine als er gewerkt wordt in zwaar terrein.

7004607

Comfort cabine op pagina 22



a7240



Zijraam dat kan worden geopend



Cabine deur die je kan openzetten en open laten staan



Comfort Cabine

Als je de Norcar kniklader uitrust met een comfort cabine kan je altijd het werk veilig uitvoeren. Je bent beschermd tegen alle weersomstandigheden en hebt geen last van bijvoorbeeld stof. De bestuurder krijgt toegang tot een comfortabele werkplek die verwarmd is en waar de bestuurder een perfect zicht heeft op de omgeving. De cabine is standaard zeer comfortabel uitgerust en volgende opties kunnen worden toegevoegd om het comfort nog verder te verhogen:

Norcar a6020	7007984
Norcar a6026	7007486
Norcar a6226	7007448
Norcar a7240	7007484



Standaard uitrusting:

- 60 amp. generator
- Verwarmde cabine
- Radio en geluidsboxen
- LED werklichten, 2 vooraan en 1 achteraan
- Zijraam dat kan worden geopend
- Cabine deur die je kan openzetten en open laten staan
- Glazen dak (makkelijk voor het laden of lossen)
- Zwaailamp

Extra opties comfort cabine

Air Conditioning

De cabine kan worden uitgerust met airconditioning. De cabine zal sneller verwarmen op koude dagen als de machine is uitgerust met airconditioning. Luchtfilter is inbegrepen in de optie airconditioning

Norcar a7240	7007485
--------------	---------



Achteruitrijcamera

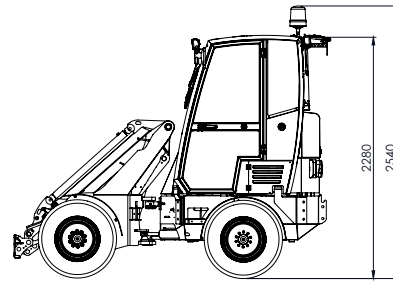
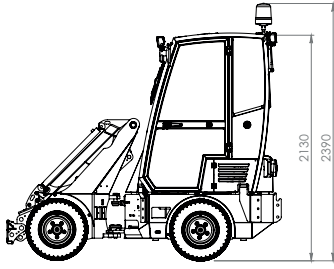
Het zicht naar achter toe kan worden verbeterd door de optie achteruitrijcamera toe te voegen. Het achteruitrijden zal nog makkelijker verlopen en werken met toebehoren achteraan zal nog vlotter verlopen. Het 5" scherm wordt geplaatst in de hoek van het voorraam (in lijn met de achteruitkijkspiegels). De camera heeft een groot zijdelings bereik en is uitgerust met infrarood om in het donker te gebruiken.

Norcar a6020	7007985
Norcar a6026	7007569
Norcar a6226	7007568
Norcar a7240	7007567

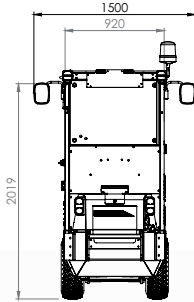


	Gewicht, kg
Norcar a6020	1460
Norcar a6026	1530
Norcar a6226	1530
Norcar a7240	1980

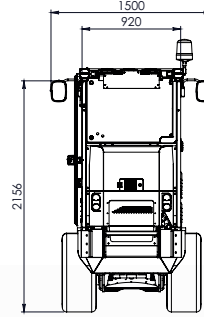




Norcar a6020
 Norcar a6026
 Norcar a6226

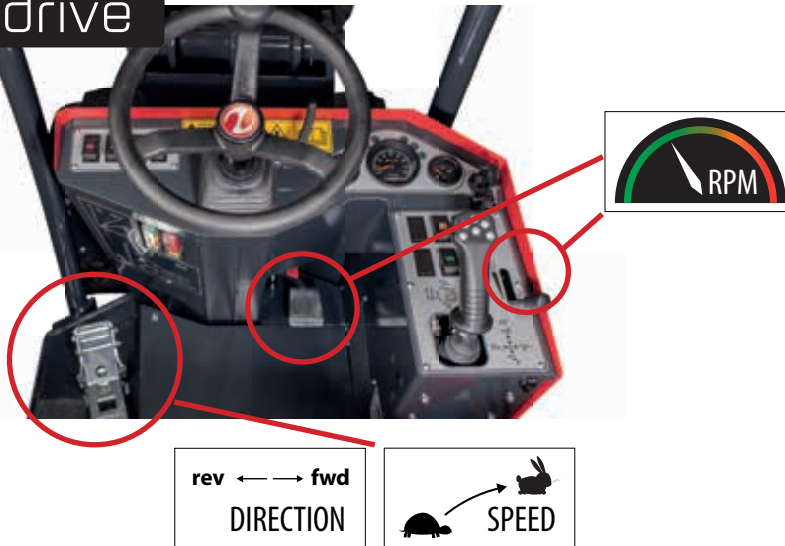


Norcar a7240



Rijsystemen

prodrive



Prodrive is een uitstekende keuze voor iedereen die maximale controle wil hebben over de eigenschappen van de lader. Het Prodrive-systeem biedt u tegelijkertijd volledige controle over zowel het aandrijvermogen van de lader als de snelheid. Een groot voordeel van het ProDrive systeem is de mogelijkheid om het gaspedaal te gebruiken om snel het toerental van de motor aan te passen voor sneller heffen en voor meer vermogen, of voor rustig en stil te rijden wanneer het vermogen niet nodig is. Het ProDrive systeem is zeer geschikt voor werkzaamheden waarbij een hoge mate van precisie vereist is, bijvoorbeeld werken aan groene zones, straatwerkzaamheden en sloopwerkzaamheden.

755 xc	Standard
a6020	Standard
a6026	Standard
a6226	Standard
a7240	Standard

easydrive



Het rijden met een Norcar EasyDrive, is zoals de naam al aangeeft, eenvoudig.

EasyDrive is zeer geschikt wanneer er verschillende gebruikers zijn, bijvoorbeeld voor verhuur, in stallen en voor privégebruikers. Bestuurders wennen er snel aan om de lader op een veilige en efficiënte manier te gebruiken.

755 xc	7008136
a6020	7008160
a6026	7008161
a6226	7008162
a7240	7008163

automotive



Norcar's Automotive rijsysteem is een goede keuze voor diegenen die het meeste uit de lader willen halen. Dit systeem geeft de bestuurder totale controle over het motor-toerental en transmissie van de motor bij vooruit/achteruit rijden.

Het aandrijfsysteem is gemakkelijk te besturen en is uitstekend voor laden, maar ook voor meer ononderbroken rijden over wegen en straten. Het bedienen van het systeem kan worden vergeleken met het besturen van een auto met automatische transmissie.

a6020	7007331
a6026	7007410
a6226	7007411
a7240	7007180

Extra's

Band GR

Zachte band die weinig insporing nalaat en toch voldoende grip heeft. Geschikt voor werkzaamheden op gras, gravelpaden, sneeuw of ijs.

Maat	R-wiel	L-wiel	Model
23x8,5-12GR	719036		755, 760
23x10,5-12 GR	6001640		a60 series*, 760, 755, 755xc
23x10,5-12 GR	6001564		a60 series*
23x12,5-12 GR	6001566		a60 series*, 760
26,5x14-12 GR	719048		765
320/55-15 GR	6002090		a70 series**

*a6020, a6026, a6226 **a72, a7236, a75, a7545



Band TR

Tractor profiel band. Geeft zeer goede tractie maar kan ook gebruikt worden op zachtere ondergronden zoals zand en gravel. De band is ontwikkeld zodat hij zichzelf reinigt in natte omstandigheden.

Maat	R-wiel	L-wiel	Model
23x8,5-12 TR	6001559	6001561	a60 series*
23x10,5-12 TR	6001562	6001563	a60 series*, 760, 755, 755xc
320/55-15 TR	6002088	6002089	a70 series**

*a6020, a6026, a6226 **a72, a7236, a75, a7545



Band IN

Duurzame multifunctionele band dat makkelijk zware lasten kan hanteren. Geschikt voor werkzaamheden op hardere ondergrond zoals asfalt, beton en harde gravel.

Maat	R-wiel	L-wiel	Model
5,70-12 IN	719002		744, 755, 755xc
23x8,5-12 IN	6000511	6000510	744, 755, 755xc, 760
23x8,5-12 IN	6001637	6001638	a60 series*, 760
23x8,5-12 IN	6000373	6000509	a60 series*
27x10,5-15 IN	6000512	6000513	765
320/60-12 IN	6002086	6002087	a70 series**, 765
27x8,5-15 IN	6002533	6002522	a70 series**
400/45-15,5 IN	6002619	6002616	a70 series**

*a6020, a6026, a6226 **a72, a7236, a75, a7545



Filter pakketten

Complete set van filters voor de service intervallen.




8000049	740D Lombardini
8000050	740D Kubota
8000051	744D
8000052	755D -> 12/2011
8000215	755D / 755xc 01/2012 ->
8000054	760D / 765D / a60 / a62
8000438	a6020 -> 02/2016
8000472	a6020 03/2016 ->
8000325	a72 / a75 / a6026 / a6226 / a7236 / a7545 / a7545 4T




Pedaal verlengstuk
Verbeterd het rijcomfort van de lader. Het grip profiel zorgt voor meer grip bij het rijden. Geschikt voor de a-serie

8000223




Verf
Spuutbus 400 ml Verfbus 12ml
Rood RAL 3001 art.50344 Rood RAL 3001 art. 6002232
Grijs RAL 7021 art.50338 Grijs RAL 7021 art. 6002233



Koppelplaat voor gewicht en trekhaak
Koppelplaat om de trekhaak en eventueel de 4 x 45 kg gewichten toe te voegen.

8000292




Contra gewicht 45 kg
Verhoogt de stabiliteit van de machine als er met zware lasten wordt gewerkt. Makkelijk te installeren zonder extra gereedschap. Max 4 x 45 kg (180 kg).

556128




Combi trekhaak
Trekhaak met standaard 50 mm bol gecombineerd met pin om een trailer te trekken. Koppelplaat 8000292 is nodig voor installatie.

370502




Trekhaak
Trekhaak met standaard 50 mm bal. Koppelplaat 8000292 nodig voor installatie.

370500



Tegengewicht beugel
Handig en compact tegengewicht voor de knikladers van de a-serie. Het tegengewicht en de beugel voor accessoires kunnen gemakkelijk met bouten op het chassis worden gemonteerd.

8000560



Tegengewicht 29 kg
U selecteert het tegengewicht dat u nodig heeft en blokkeert het met een montagebout. De tegengewichten hebben aanslagpunten en inkepingen om het manueel hanteren te vergemakkelijken. Beugel 8000560.

7008259-5



www.norcar.com

8000519G NL 062020



INDUSTRIE | GROENTECHNIEK | LANDBOUW | VERHUUR

Stoomdijk 13 - 15 T. 0573 - 44 80 80
7245 PN Laren Gld. info@almatlaren.nl

WWW.ALMATLAREN.NL

Norcar Ab Oy
Fabriksgatan 7,
FI-66900 Nykarleby,
FINLAND

Tel. +358 (0)6 7812 144
info@norcar.com

We hebben het recht om veranderingen
door te voeren zonder kennisgeving en
aanpassingen aan deze folder.