

Technische fiche :

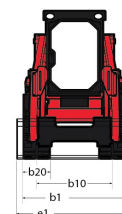
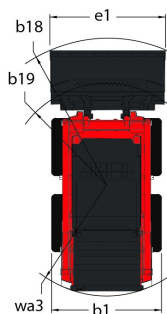
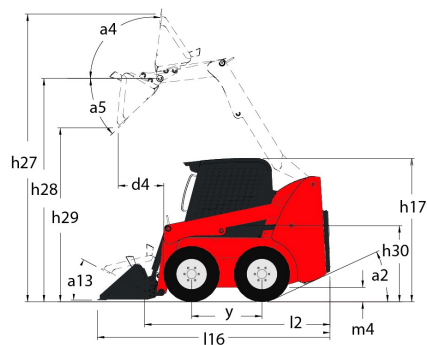
# **2200 R**

---



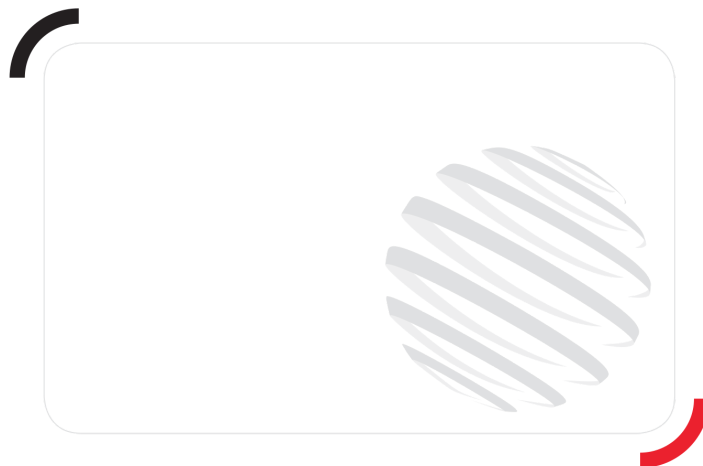
Hoedanigheid		Metrisch
Rated Operating Capacity		998 kg
Rated Operating Capacity with Optional Counterweight		1075 kg
Leeg gewicht		3620 kg
Gewicht en afmetingen		
Overall Operating Height - Fully Raised	h27	4089 mm
Hoogte tot schamierpen - volledig verhoogd	h28	3124 mm
Overall Height to Top of ROPS	h17	2057 mm
Stortheok op volledige hoogte	a5	40 °
Dump height	h29	2388 mm
Overall length with bucket	l16	3467 mm
Dump reach at full height		686 mm
Teruggrollen op de grond		28 °
Seat to ground height	h30	1016 mm
Wielbasis (y)	y	1092 mm
Overall width less bucket	b1	1664 mm
Bakbreedte	e1	1778 mm
Bodemvrijheid machine	m4	203 m
Overall length - Less Bucket	l2	2667 mm
Starthoek	a2	25 °
Clearance Circle - Rear	wa1	1524 mm
Prestatie		
Travel Speed with Two-Speed Option - Maximum		19.2 km/h
Banden		
Standard tyres		12.00x16.5 HD
Motor		
Merk		Yanmar
Motormodel		4TNV88CT-NMS
Gross Power (kW)		53.7 kW
Net Power (kW)		52.7 kW
Max. koppel / Motorkoppel		294 Nm / 2500 rpm
Batterij		12 V
Starter (kW)		3 kW
hydraulisch		
Hulphydrauliek		90 l/min
Auxiliary Hydraulic Pressure		227 Bar
High-Flow Auxiliary Hydraulics – Option		132.5 l/min
High-Flow Auxiliary Hydraulics Pressure – Option		220 Bar
Tankinhoud		
Inhoud brandstoftank		68.10 l
Reservoir Capacity Hydraulics		30.30 l
Cilinderinhoud		3.30 l
Geluid en trillingen		
Lawaai in de omgeving (LwA)		101 dB(A)
Lawaai op de bestuurdersplaats (LpA)		85 dB(A)
Whole-Body Vibration (ISO 2631-1)		<0.96 m/s <sup>2</sup>
Trillingen op het geheel handen/armen		< 1.5 m/s <sup>2</sup>

## Tekening met afmetingen



## Uitrusting

—	
Integral Access Plate (removable)	Standaard
<b>Lifting function</b>	
All-Tach® bevestigingssysteem voor hulpstuk	Standaard
Hulphydrauliek	Standaard
Power-A-Tach® Attachment Mounting System	Optioneel
<b>Lighting</b>	
Work Lights - Front and Rear	Standaard
<b>Motorization/Power</b>	
Engine Auto-Shutdown System	Standaard
Engine Block Heater	Optioneel
Turbo-Charged Engine	Standaard
Two-Speed Drive	Optioneel
<b>Operator station</b>	
Air conditioning with manual adjustment	Optioneel
Cabinebehuizing	Optioneel
Easy Connect System (E.C.S.)	Optioneel
Foot and Hand Throttles 2	Standaard
Gehl T-Bar Controls	Optioneel
Hand/Foot Controls	Optioneel
Heating	Optioneel
High-Back Adjustable Seat	Standaard
Hom	Standaard
Joystick controls	Optioneel
ROPS/FOPS Level II Overhead Guard	Standaard
Sound Reduction Material	Standaard
Stoel met luchtvering	Optioneel
Suspension Seat - Mechanical	Optioneel
Verstelbare armleuningen/bedieningstorens 1	Standaard
<b>Other options</b>	
Hydrostatic Drive - Servo	Standaard
Selectable Self-Leveling Hydraulic Lift Action 4	Optioneel
<b>Safety</b>	
Antivandalismebescherming	Standaard
Back-upalarm	Optioneel
Hydraloc™ Safety System	Standaard
Lift Arm Support Device	Standaard
Operator Restraint Bar	Standaard
Remcontrole (Auto/Handmatig)	Standaard
<b>Secondary functions</b>	
Full Instrumentation	Standaard
Hydraglide™ Ride Control 3	Optioneel
Tegenwicht	Optioneel



# **MANITOU** **HANDLING YOUR WORLD**

Siège Social

430 rue de l'Aubinière - 44150 Ancenis Cedex - France

Tel: +33(0)2 40 09 10 11 - Fax: +33 (0)2 40 09 10 97

[www.manitou.com](http://www.manitou.com)



Deze publicatie geeft een beschrijving van de versies en configuratiemogelijkheden van de Manitou-producten, waarvan de uitrusting kan verschillen. De afgebeelde uitrustingen in deze brochure kunnen standaard, optioneel of niet leverbaar zijn, afhankelijk van de versies. Manitou behoudt zich het recht voor om op te allen tijde en zonder voorafgaande kennisgeving de vermelde specificaties te wijzigen. De weergegeven specificaties zijn niet bindend voor de fabrikant. Voor meer bijzonderheden kunt u uw Manitou dealer raadplegen. Dit document is niet contractueel. De presentatie van de producten is niet contractueel. Specificatielijst is niet uitputtend. De logo's, evenals de visuele identiteit van de onderneming zijn eigendom van Manitou en mogen niet zonder toestemming worden gebruikt. Alle rechten voorbehouden. De foto's en schema's in deze brochure zijn bedoeld als informatie en zijn indicatief.

MANITOU BF NV - Naamloze vennootschap met raad van bestuur - Kapitaal: 39 668 399 euro - 857 802 508 RCS Nantes