

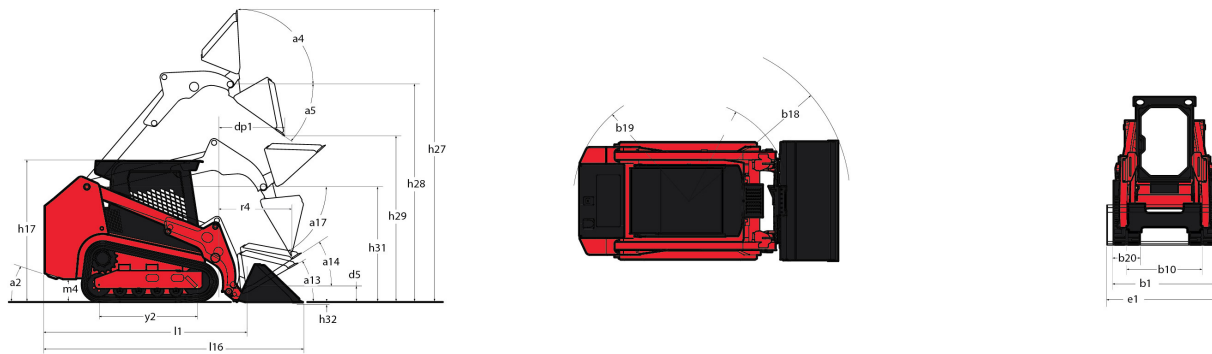
Technische fiche :

1350 RT



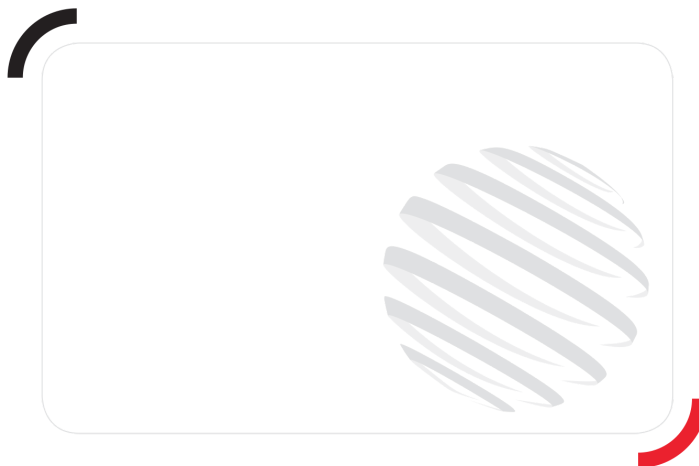
Hoedanigheid		Metrisch
Operating Weight		2953 kg
Operating Capacity at 35% Tipping Load		612 kg
Operating Capacity At 50% Tipping Load		875 kg
Tipping capacity		1750 kg
Gewicht en afmetingen		
Overall Operating Height - Fully Raised	h27	3670 mm
Hoogte tot schamierpen - volledig verhoogd	h28	2794 mm
Reach - Fully Raised	dp1	592 mm
Storhoek op volledige hoogte	a5	40 °
Dump Height - Fully Raised	h29	2123 mm
Maximum Rollback Angle - Fully Raised	a4	98 °
Overall Height to Top of ROPS	h17	1930 mm
Overall length with bucket	l16	3076 mm
Overall Length without Bucket	l1	2360 mm
Specified Height	h31	1494 mm
Reach at Specified Height	r4	771 mm
Dump angle at specified height	a17	75 °
Maximum Rollback Angle at Ground	a13	28 °
Carry Position	d5	165 mm
Maximum Rollback Angle at Carry Position	a14	28 °
Digging Position	h32	18 mm
Angle of Departure with STD Counterweight		28 °
Bodemwijdheid machine	m4	213 mm
Track gauge	b10	1148 mm
Track Shoe Width	b20	300 mm
Crawler base	y2	1168 mm
Overall width less bucket	b1	1448 mm
Bakbreedte	e1	1524 mm
Clearance Radius - Front with Bucket		1918 mm
Clearance Circle - Rear	wa1	1440 mm
Track Type / Track Rollers / Roller Type		Rubber / 4 / Steel
Prestatie		
Ground Speed - Single Speed		10 km/h
Drawbar Pull/Traction Effort		3248 kg
Bucket Breakout - Tilt Cylinder		1588 kg
Bucket Breakout - Lift Cylinder		1692 kg
Motor		
Merk		Yanmar
Motormodel		4TNV88C-KMS
Motor Type		Radial Piston
Gross Power (kW) / Gross Power		34.3 kW / 2500 rpm
Batterij		12 V
Cold Cranking Amps at Temperature (CCA)		800 A
Alternator - Voltage / Ampere		12 V / 100 A
hydraulisch		
Hulphydrauliek		63.6 l/min
Tankinhoud		
Oil Pan Capacity		6.40 l
Inhoud hydraulische tank		34.80 l
Inhoud brandstoftank		59.40 l
Cilinderinhoud / Aantal cilinders		7.90 l / 4

Tekening met afmetingen



Uitrusting

Lifting function	
All-Tach® bevestigingssysteem voor hulpstuk	Standaard
Hulphydrauliek	Standaard
IdeaTrax™ automatisch beltespanningssysteem	Standaard
Lighting	
Beacon	Optioneel
Road Lights	Optioneel
Motorization/Power	
Bedieningselement voor beide handen	Standaard
Combinatie van radiator en hydraulische oliekoeler	Standaard
Engine Auto-Shutdown System	Optioneel
Engine Block Heater	Optioneel
Starthulp met glødepluggen	Standaard
Operator station	
Bluetoothautoradio	Optioneel
Joystick controls	Standaard
Multifunctionsskerm	Standaard
ROPS/FOPS Level II Overhead Guard	Standaard
Sete med full fjæring	Optioneel
Other options	
Selectable Self-Leveling Hydraulic Lift Action 4	Optioneel
Safety	
4 point lift	Optioneel
Antivandalismebescherming	Standaard
Back-upalarm	Standaard
Varslingssystem for motorene med visning av feil	Standaard
Secondary functions	
Tegenwicht	Optioneel



 **MANITOU**
HANDLING YOUR WORLD

Siège Social

430 rue de l'Aubinière - 44150 Ancenis Cedex - France

Tel: +33(0)2 40 09 10 11 - Fax: +33 (0)2 40 09 10 97

www.manitou.com



Deze publicatie geeft een beschrijving van de versies en configuratiemogelijkheden van de Manitou-producten, waarvan de uitrusting kan verschillen. De afgebeelde uitrustingen in deze brochure kunnen standaard, optioneel of niet leverbaar zijn, afhankelijk van de versies. Manitou behoudt zich het recht voor om op te allen tijde en zonder voorafgaande kennisgeving de vermelde specificaties te wijzigen. De weergegeven specificaties zijn niet bindend voor de fabrikant. Voor meer bijzonderheden kunt u uw Manitou dealer raadplegen. Dit document is niet contractueel. De presentatie van de producten is niet contractueel. Specificatielijst is niet uitputtend. De logo's, evenals de visuele identiteit van de onderneming zijn eigendom van Manitou en mogen niet zonder toestemming worden gebruikt. Alle rechten voorbehouden. De foto's en schema's in deze brochure zijn bedoeld als informatie en zijn indicatief.

MANITOU BF NV - Naamloze vennootschap met raad van bestuur - Kapitaal: 39 668 399 euro - 857 802 508 RCS Nantes