

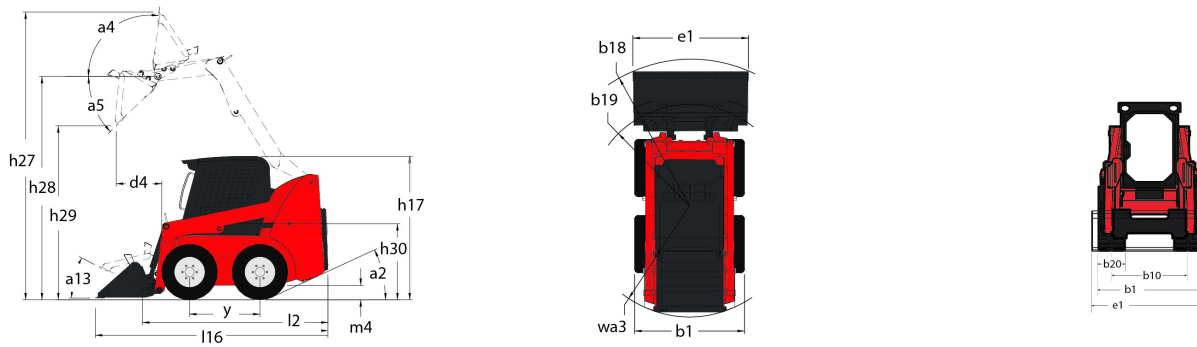
Technische fiche :

850 R



Hoedanigheid		Metrisch
Rated Operating Capacity		386 kg
Leeg gewicht		1352 kg
Gewicht en afmetingen		
Overall Operating Height - Fully Raised	h27	3167 mm
Hoogte tot schamierpen - volledig verhoogd	h28	2438 mm
Overall Height to Top of ROPS	h17	1897 mm
Storhoek op volledige hoogte	a5	46 °
Dump height	h29	1836 mm
Overall length with bucket	l16	2576 mm
Dump reach at full height		376 mm
Terugrollen op de grond		23 °
Seat to ground height	h30	879 mm
Wielbasis (y)	y	775 mm
Overall width less bucket	b1	909 mm
Bakbreedte	e1	914 mm
Bodemvrijheid machine	m4	150 m
Overall length - Less Bucket	l2	1905 mm
Starhoek	a2	30 °
Clearance Radius - Front with Bucket		1473 mm
Clearance Circle - Rear	wa1	1097 mm
Banden		
Standard tyres		5.70x12
Motor		
Merk		Yanmar
Motomodel		3TNV82A-BPMSR
Gross Power (kW)		18.1 kW
Net Power (kW)		17.8 kW
Max. koppel / Motorkoppel		86 Nm / 2400 rpm
Batterij		12 V
Starter (kW)		1.7 kW
hydraulisch		
Hulphydrauliek		38.2 l/min
Auxiliary Hydraulic Pressure		145 Bar
Tankinhoud		
Inhoud brandstoftank		29 l
Reservoir Capacity Hydraulics		27.30 l
Cilinderinhoud		1.30 l
Geluid en trillingen		
Lawaai in de omgeving (LwA)		101 dB(A)
Lawaai op de bestuurdersplaats (LpA)		85 dB(A)
Whole-Body Vibration (ISO 2631-1)		< 1.05 m/s ²
Trillingen op het geheel handen/amen		< 1.53 m/s ²

Tekening met afmetingen



Uitrusting

—	
Integral Access Plate (removable)	Standaard
Lifting function	
All-Tach® bevestigingssysteem voor hulpstuk	Standaard
Hulphydrauliek	Standaard
Lighting	
Work Lights - Front and Rear	Standaard
Motorization/Power	
Engine Block Heater	Optioneel
Operator station	
Cabinebehuizing	Optioneel
Foot and Hand Throttles 2	Standaard
Gehl T-Bar Controls	Standaard
Heating	Optioneel
Hom	Optioneel
ROPS/FOPS Level II Overhead Guard	Standaard
Sete med full fjæring	Optioneel
Other options	
Hydrostatic Drive - Servo	Standaard
Selectable Self-Leveling Hydraulic Lift Action 4	Optioneel
Safety	
Antivandalismebescherming	Standaard
Back-upalarm	Optioneel
Hydraloc™ Safety System	Standaard
Lift Arm Support Device	Standaard
Operator Restraint Bar	Standaard
Remcontrol (Auto/Handmatig)	Standaard



 **MANITOU**
HANDLING YOUR WORLD

Siège Social

430 rue de l'Aubinière - 44150 Ancenis Cedex - France

Tel: +33(0)2 40 09 10 11 - Fax: +33 (0)2 40 09 10 97

www.manitou.com



Deze publicatie geeft een beschrijving van de versies en configuratiemogelijkheden van de Manitou-producten, waarvan de uitrusting kan verschillen. De afgebeelde uitrustingen in deze brochure kunnen standaard, optioneel of niet leverbaar zijn, afhankelijk van de versies. Manitou behoudt zich het recht voor om op te allen tijde en zonder voorafgaande kennisgeving de vermelde specificaties te wijzigen. De weergegeven specificaties zijn niet bindend voor de fabrikant. Voor meer bijzonderheden kunt u uw Manitou dealer raadplegen. Dit document is niet contractueel. De presentatie van de producten is niet contractueel. Specificatielijst is niet uitputtend. De logo's, evenals de visuele identiteit van de onderneming zijn eigendom van Manitou en mogen niet zonder toestemming worden gebruikt. Alle rechten voorbehouden. De foto's en schema's in deze brochure zijn bedoeld als informatie en zijn indicatief.

MANITOU BF NV - Naamloze vennootschap met raad van bestuur - Kapitaal: 39 668 399 euro - 857 802 508 RCS Nantes