

Technische fiche :

# MT 1135 H 100D

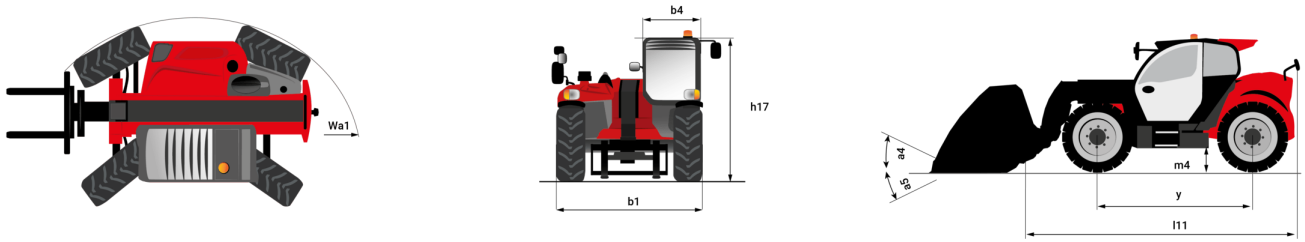
---



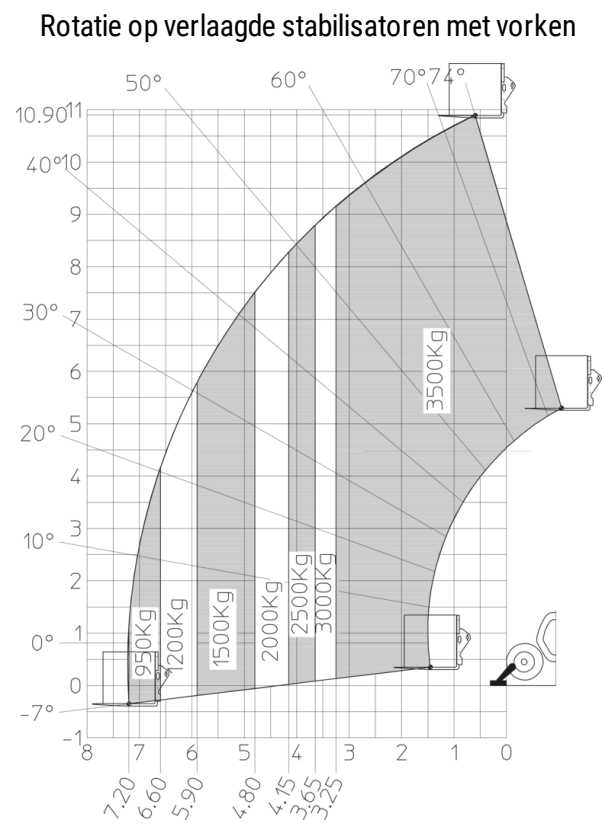
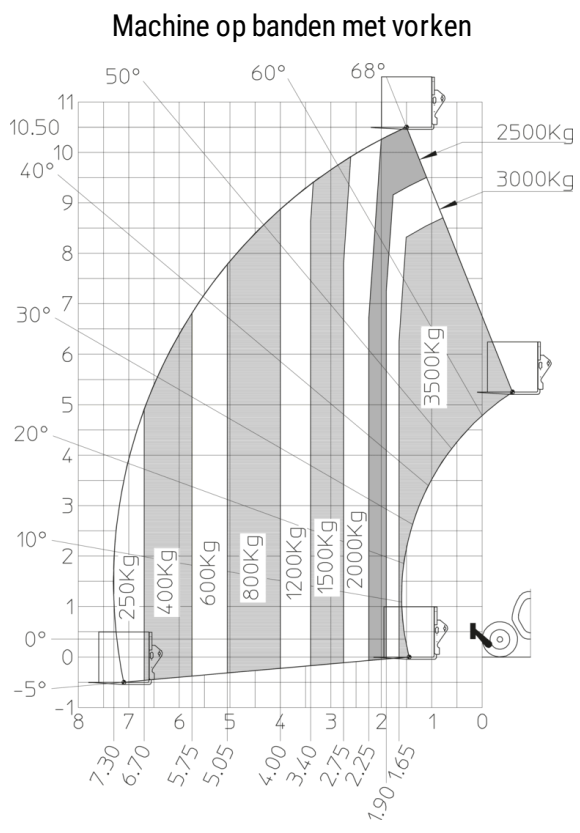
 **MANITOU**  
HANDLING YOUR WORLD

Hoedanigheid		Metrisch	Imperiaal
Max. capaciteit		3500 kg	7716 lb
Max. hijshoogte		10.90 m	35 ft 9 in
Max. bereik		7.20 m	23 ft 7 in
Lostrekkracht aan de bak		6850 daN	6850 daN
Gewicht en afmetingen			
Totale lengte aan het schutbord	l11	5.29 m	17 ft 4 in
Lengte tot voorzijde van de vorken	l2	5.14 m	16 ft 10 in
Overall length (with forks)	l1	6.34 m	20 ft 10 in
Totale breedte	b1	2.26 m	7 ft 5 in
Totale hoogte	h17	2.48 m	8 ft 2 in
Wielbasis (y)	y	2800 mm	110 in
Bodemvrijheid machine	m4	0.42 m	1 ft 5 in
Totale breedte cabine	b4	0.95 m	3 ft 1 in
Graafhoek	a4	13 °	13 °
Storhoek	a5	114 °	114 °
Buitenste draaicirkel	Wa3	3.77 m	12 ft 4 in
Draaistraal (buitenkant wielen)	Wa1	3.77 m	12 ft 4 in
Onbelast gewicht (met vorken)		8360 kg	18431 lb
Gewicht		8360 kg	18431 lb
Uitrusting banden		Pneumatisch	Pneumatisch
Modellen banden		Alliance 400/80 - 24 - 162A8	Alliance 400/80 - 24 - 162A8
Lengte vorken / Breedte vorken / Vorkgedeelte	l / e / s	1200 mm x 100 mm / 50 mm	47 in x 4 in / 2 in
Prestatie			
Heffen		7.60 s	7.60 s
Verlagen		5.40 s	5.40 s
Uitschuiven uitschuifbare arm		12.30 s	12.30 s
Intrekken uitschuifbare arm		8.20 s	8.20 s
Graven		3.10 s	3.10 s
Storten		3.60 s	3.60 s
Motor			
Merk		Deutz	Deutz
Motomom		Stage V	Stage V
Motormodel		TCD 3.6	TCD 3.6
Aantal cilinders / Capaciteit van cilinders		4 - 3621 cm <sup>3</sup>	4 - 221 in <sup>3</sup>
I.C. Motorvermogen - Vermogen		100 Hp / 74.40 kW	100 Hp / 74.40 kW
Max. koppel / Motorkoppel		410 Nm @ 1600 rpm	302 ft/lbs @ 1600 rpm
Trekkracht		6900 daN	6900 daN
Transmissie			
Type		Hydrostatisch	Hydrostatisch
Aantal versnellingen (vooruit / achteruit)		2 / 2	2 / 2
Max. travel speed		24.90 km/h	15 mph
Handrem		Automatische parkeerrem	Automatische parkeerrem
Bedrijfsrem		Hydraulic servo brake	Hydraulic servo brake
Hydraulisch			
Pomptype		Axial piston	Axial piston
Hydraulische druk		270 bar	3916 PSI
Tankinhoud			
Motorolie		10 l	3 US gal
Hydraulische olie		149 l	39 US gal
Inhoud brandstoftank		137 l	36 US gal
DEF tank capacity		10 l	3 US gal
Geluid en trillingen			
Lawaai op de bestuurdersplaats (LpA)		77 dB	77 dB
Lawaai in de omgeving (Lwa)		104 dB	104 dB
Trillingen op het geheel handen/armen		< 2.50 m/s <sup>2</sup>	< 2.50 m/s <sup>2</sup>
Diverse			
Stuurwielen (voor / achter)		2 / 2	2 / 2
Aandrijfwielen (voor / achter)		2 / 2	2 / 2
Veiligheid / Veiligheid cabinehomologatie		Standard EN 15000 / ROPS - FOPS level 2 cab	Standard EN 15000 / ROPS - FOPS level 2 cab
Commando's		JSM	JSM

# MT 1135 H 100D - Tekening met afmetingen



# MT 1135 H 100D - Lastendiagram





 **MANITOU**  
**HANDLING YOUR WORLD**

**Hoofdkantoor**

B.P. 249 - 430 rue de l'Aubinière

44150 Ancenis Cedex - Frankrijk

Tel.: 00 33 (0)2 40 09 10 11 - Fax: 00 33 (0)2 40 09 10 97

[www.manitou.com](http://www.manitou.com)



Deze brochure beschrijft versies en con guratie-opties voor Manitou-producten die met verschillende apparatuur kunnen worden uitgerust. De uitrusting die in deze brochure wordt beschreven, kan standaard, optioneel of niet leverbaar zijn, afhankelijk van de uitvoering. Manitou behoudt zich het recht voor om de weergegeven en beschreven speci caties op elk moment en zonder kennisgeving vooraf te wijzigen. De fabrikant is niet aansprakelijk voor de gegeven speci caties. Neem voor meer informatie contact op met uw Manitou-dealer. Niet-contractueel document. De productbeschrijvingen kunnen afwijken van de werkelijke producten. De lijst met speci caties is niet allesomvattend. De logo's en visuele identiteit van het bedrijf zijn eigendom van Manitou en mogen niet zonder toestemming worden gebruikt. Alle rechten voorbehouden. De foto's en diagrammen in deze brochure zijn uitsluitend bedoeld voor raadpleging en informatie.

MANITOU BF SA - Naamloze vennootschap met raad van bestuur - Aande- lenkapitaal: 39.668.399 euro - 857 802 508 RCS Nantes