

Technische fiche :

MSI 30 ST5



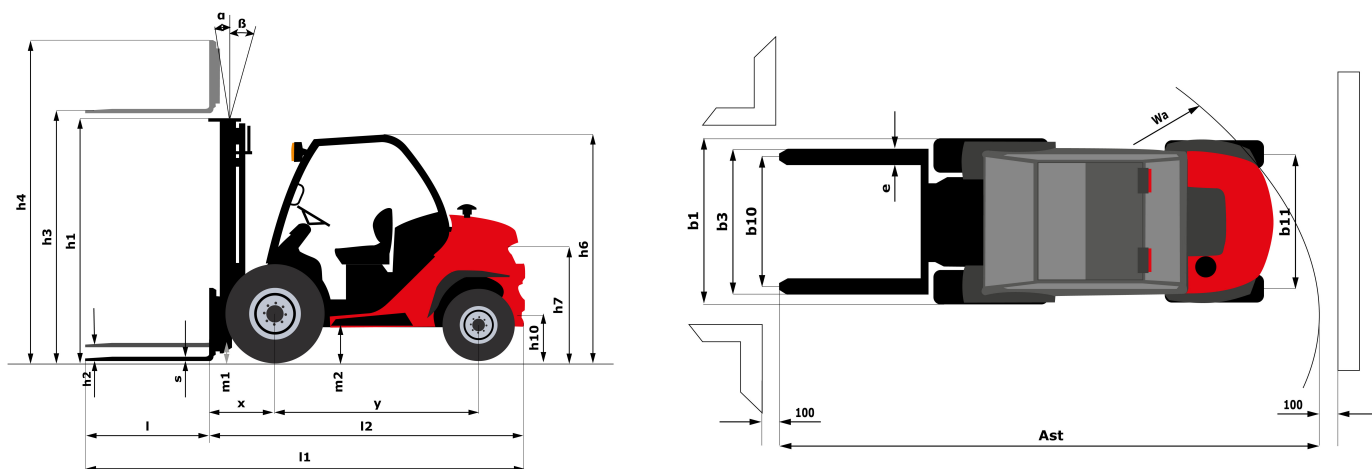
		Technische kenmerken		Metrisch
1.1		Fabrikant		Manitou
1.2		Naam model		MSI 30 ST5
1.3		Stroombron		Diesel
1.4		Type operator		Zittend
1.5		Max. capaciteit	Q	3000 kg
1.6		Lastwaartepunt	c	500 mm
1.8		Laadafstand, midden van de aandrijf-as tot vork	x	626 mm
1.9		Wielbasis (y)	y	1900 mm
		Weight		
2.1		Eigen gewicht		4400 kg
2.2		Voorasbelasting (belast) / Achterasbelasting (belast)		6560 kg / 840 kg
2.3		Gewicht vooras onbelast / achteras onbelast		1660 kg / 2740 kg
		Banden		
3.1		Uitrusting banden		Pneumatisch
3.2		Afmetingen voorwielen		300-15/18 6T P43
3.3		Afmetingen achterwielen		7.00-12/12 ED PLUS
3.5		Aantal voorwielen / achterwielen		2 / 2
3.5.2		Aantal aandrijfwielen		2
3.6		Spoorbreedte vooraan	b10	1044 mm
3.7		Achterwielmeter	b11	1108 mm
		Dimensions		
4.1		Tilgraad van mast vooruit (graden) / achteruit (graden)	α / β	12 / 10
4.7		Hoogte van de beschermkooi (cabine)	h6	2095 mm
4.8		Hoogte van de stoel	h7	972 mm
4.19		Totale lengte	l1	4234 mm
4.20		Lengte tot voorzijde van de vorken	l2	3034 mm
4.21		Totale breedte	b1	1330 mm
4.22		Vorkgedeelte / Breedte vorken / Lengte vorken	s / e / l	45 mm x 100 mm / 1200 mm
4.23		Vorkenbord volgens norm DIN 15173 A/B		FEM 3A
4.24		Breedte vorkenbord	b3	1260 mm
4.31		Bodemvrijheid onder de mast	m1	260 mm
4.32		Bodemvrijheid in het midden van de wielbasis	m2	238 mm
4.35		Draaicirkel	Wa	2650 mm
		Prestatie		
5.1		Rijsnelheid (belast / onbelast)		21 km/h / 21 km/h
5.2		Hefsnelheid (belast / onbelast)		0.5 m/s / 0.5 m/s
5.3		Verlagingsnelheid belast / Verlagingsnelheid (onbelast)		0.5 m/s / 0.3 m/s
5.5		Trekkkracht		1900 daN
5.7		Hellingvermogen - belast		27 %
5.10		Bedrijfsrem		Hydraulische remmen door drukverlies
		Motor		
7.1		Merk / Motormodel		Kubota / D1803 CRT E5B
7.2		Motorvermogen volgens ISO 1585		37 kW
7.3		Nominaal toerental		2700 ipm
7.4		Aantal cilinders / Capaciteit van cilinders		3 - 1826 cm ³
7.5		Fuel consumption according to VDI cycle		3.7 l/h
		Diverse		

8.1
8.2
8.3

Diverse
Type snelheidsregeling
Hydraulische werkdruk voor hulpstukken
Oliedebit voor toebehoren

Elektronisch
220 Bar
25 l/min

Tekening met afmetingen



Kenmerken van de masten en restcapaciteiten

Volledige zichtbaarheid duplex		FVD 30	FVD 33	FVD 37	FVD 40	FVD 45
h2 - Freelift	mm	90	90	90	90	90
h1 - Hoogte mast verlaagd *	mm	2136	2286	2546	2736	2986
h3 - Hefhoogte	mm	3000	3300	3700	4000	4500
h4 - Hoogte uitgeschoven mast *	mm	3738	4038	4438	4738	5238
α / β - Masthelling (voorzijde / achterzijde)	°	12 / 10	12 / 10	12 / 10	12 / 10	12 / 10
Resterend vermogen bij maximale hoogte	kg	3000	3000	3000	3000	3000
Restcapaciteit met gekoppelde zijverschuiving (Industrieel laaddiagram)	kg	3000	3000	3000	3000	
Hoogte bij max. capaciteit	mm	3000	3300	3700	4000	4500
Height at max capacity with hooked-on sideshift	mm	3000	3300	3700	4000	

Vrije heffing triplex		FLT 34	FLT 37	FLT 40	FLT 43	FLT 47	FLT 55	FLT 60
h2 - Freelift	mm	1208	1308	1408	1558	1658	2008	2258
h1 - Hoogte mast verlaagd *	mm	1936	2036	2136	2286	2386	2736	2986
h3 - Hefhoogte	mm	3400	3700	4000	4300	4700	5500	6000
h4 - Hoogte uitgeschoven mast *	mm	4184	4484	4784	5084	5484	6284	6784
α / β - Masthelling (voorzijde / achterzijde)	°	12 / 10	12 / 10	12 / 10	12 / 10	12 / 10	6 / 6	6 / 6
Resterend vermogen bij maximale hoogte	kg	3000	3000	3000	3000	2700	2300	2200
Restcapaciteit met gekoppelde zijverschuiving (Industrieel laaddiagram)	kg	3000	3000	3000	3000	2700		2200
Hoogte bij max. capaciteit	mm	3400	3700	4000	4300	4300	4200	4200
Height at max capacity with hooked-on sideshift	mm	3400	3700	4000	4300	4200		4200

Volledige zichtbaarheid triplex		FVT 33
h2 - Freelift	mm	77
h1 - Hoogte mast verlaagd *	mm	1826
h3 - Hefhoogte	mm	3300
h4 - Hoogte uitgeschoven mast *	mm	4027
α / β - Masthelling (voorzijde / achterzijde)	°	12 / 10



Siège Social

430 rue de l'Aubinière - 44150 Ancenis Cedex - France

Tel: +33(0)2 40 09 10 11 - Fax: +33 (0)2 40 09 10 97

www.manitou.com



Deze publicatie geeft een beschrijving van de versies en configuratiemogelijkheden van de Manitou-producten, waarvan de uitrusting kan verschillen. De afgebeelde uitrustingen in deze brochure kunnen standaard, optioneel of niet leverbaar zijn, afhankelijk van de versies. Manitou behoudt zich het recht voor om op te allen tijde en zonder voorafgaande kennisgeving de vermelde specificaties te wijzigen. De weergegeven specificaties zijn niet bindend voor de fabrikant. Voor meer bijzonderheden kunt u uw Manitou dealer raadplegen. Dit document is niet contractueel. De presentatie van de producten is niet contractueel. Specificatielijst is niet uitputtend. De logo's, evenals de visuele identiteit van de onderneming zijn eigendom van Manitou en mogen niet zonder toestemming worden gebruikt. Alle rechten voorbehouden. De foto's en schema's in deze brochure zijn bedoeld als informatie en zijn indicatief.

MANITOU BF NV - Naamloze vennootschap met raad van bestuur - Kapitaal: 39 668 399 euro - 857 802 508 RCS Nantes