

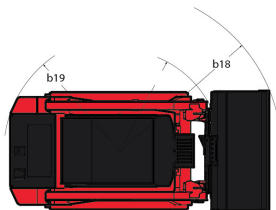
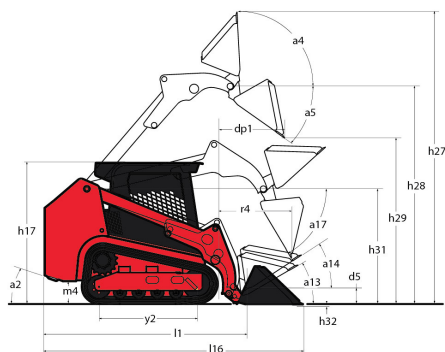
Technische fiche :

1650 RT



Hoedanigheid		Metrisch
Max. capaciteit	Q	2139 kg
Operating Weight		3638 kg
Operating Capacity at 35% Tipping Load		748 kg
Operating Capacity At 50% Tipping Load		1069 kg
Tipping capacity		2139 kg
Gewicht en afmetingen		
Overall Operating Height - Fully Raised	h27	4008 mm
Hoogte tot schamierpen - volledig verhoogd	h28	3038 mm
Reach - Fully Raised	dp1	641 mm
Storhoek op volledige hoogte	a5	39 °
Dump Height - Fully Raised	h29	2329 mm
Maximum Rollback Angle - Fully Raised	a4	98 °
Overall Height to Top of ROPS	h17	1969 mm
Overall length with bucket	l16	3205 mm
Overall Length without Bucket	l1	2393 mm
Specified Height	h31	1638 mm
Reach at Specified Height	r4	559 mm
Dump angle at specified height	a17	73 °
Maximum Rollback Angle at Ground	a13	28 °
Carry Position	d5	198 mm
Maximum Rollback Angle at Carry Position	a14	28 °
Digging Position	h32	53 mm
Angle of Departure with STD Counterweight		28 °
Bodemvrijheid machine	m4	185 m
Track gauge	b10	1356 mm
Track Shoe Width	b20	320 mm
Crawler base	y2	1265 mm
Overall width less bucket	b1	1676 mm
Bakbreedte	e1	1676 mm
Clearance Radius - Front with Bucket		1979 mm
Clearance Circle - Rear	wa1	1440 mm
Maximum rollback at specified height		62 °
Angle of Approach	a3	90 °
Grouser Height		25 mm
Track Type / Track Rollers / Roller Type		Rubber / 3 / Steel
Prestatie		
Ground Speed - Single Speed		10.5 km/h
Ground Speed - Two Speed		16.1 km/h
Drawbar Pull/Ttractive Effort		4345 kg
Bucket Breakout - Tilt Cylinder		1919 kg
Bucket Breakout - Lift Cylinder		2295 kg
Motor		
Merk		Yanmar
Motormodel		4TNV98C-NMS2
Motor Type		Radial Piston
Gross Power (kW) / Gross Power		51.7 kW / 2500 rpm
Net Power (kW) / Net Power		51 kW / 2500 rpm
Max. koppel		241 Nm
Batterij		12 V
Cold Cranking Amps at Temperature (CCA)		950 A
Alternator - Voltage / Ampere		12 V / 100 A
hydraulisch		
Hulphdrauliek		71 l/min
Tankinhoud		
Oil Pan Capacity		9 l
Inhoud hydraulische tank		39 l
Inhoud brandstoftank		62.50 l
Coolant system capacity		12.90 l
Cilinderinhoud / Aantal cilinders		3.30 l / 4
Diverse		
Ground Pressure		0 Bar

Tekening met afmetingen



Uitrusting

Lifting function	
All-Tach® bevestigingssysteem voor hulpstuk	Standaard
Elektronische bediening voor accessoires - 14-pins connector	Optioneel
High-Flow Auxiliary Hydraulics	Optioneel
Hulphydrauliek	Standaard
IdeaTrax™ automatisch beltespanningssysteem	Standaard
Power-A-Tach® Attachment Mounting System	Optioneel
Motorization/Power	
Bedieningselementen voor beide handen	Standaard
Combinatie van radiator en hydraulische oliekoeler	Standaard
Engine Auto-Shutdown System	Standaard
Hydrostatisch aandrijfsysteem met twee versnellingen	Standaard
Servostyrt hydrostatisch drev	Standaard
Starthulp met glødepluggen	Standaard
Operator station	
Multifunktionskijmer	Standaard
ROPS/FOPS Level II Overhead Guard	Standaard
Sete med full fjæring	Standaard
Stoel med luchtvering	Optioneel
Trykksatt førerhus med A/C	Optioneel
Other options	
Selectable Self-Leveling Hydraulic Lift Action 4	Optioneel
Pneumatics	
Løpehjul foran med én flens/løpehjul bak med to flenser	Standaard
Safety	
Back-upalarm	Optioneel
Eco-modus	Standaard
Mulighet for lås som beskytter mot vandalisering	Standaard
Varslingssystem for motoren med visning av feil	Standaard
Secondary functions	
Tegenwicht	Standaard



 **MANITOU**
HANDLING YOUR WORLD

Siège Social

430 rue de l'Aubinière - 44150 Ancenis Cedex - France

Tel: +33(0)2 40 09 10 11 - Fax: +33 (0)2 40 09 10 97

www.manitou.com



Deze publicatie geeft een beschrijving van de versies en configuratiemogelijkheden van de Manitou-producten, waarvan de uitrusting kan verschillen. De afgebeelde uitrustingen in deze brochure kunnen standaard, optioneel of niet leverbaar zijn, afhankelijk van de versies. Manitou behoudt zich het recht voor om op te allen tijde en zonder voorafgaande kennisgeving de vermelde specificaties te wijzigen. De weergegeven specificaties zijn niet bindend voor de fabrikant. Voor meer bijzonderheden kunt u uw Manitou dealer raadplegen. Dit document is niet contractueel. De presentatie van de producten is niet contractueel. Specificatielijst is niet uitputtend. De logo's, evenals de visuele identiteit van de onderneming zijn eigendom van Manitou en mogen niet zonder toestemming worden gebruikt. Alle rechten voorbehouden. De foto's en schema's in deze brochure zijn bedoeld als informatie en zijn indicatief.

MANITOU BF NV - Naamloze vennootschap met raad van bestuur - Kapitaal: 39 668 399 euro - 857 802 508 RCS Nantes