

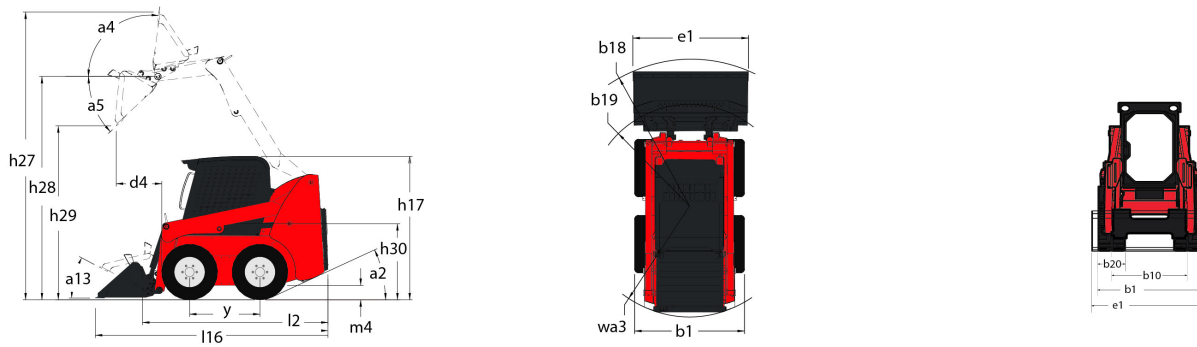
Technische fiche :

3300 V NXT:2



Hoedanigheid		Metrisch
Rated Operating Capacity		1497 kg
Leeg gewicht		4123 kg
Gewicht en afmetingen		
Overall Operating Height - Fully Raised	h27	4369 mm
Hoogte tot schamierpen - volledig verhoogd	h28	3332 mm
Overall Height to Top of ROPS	h17	2083 mm
Storhoek op volledige hoogte	a5	42 °
Dump height	h29	2502 mm
Overall length with bucket	l16	3874 mm
Dump reach at full height		813 mm
Terugrollen op de grond		29 °
Seat to ground height	h30	1041 mm
Wielbasis (y)	y	1257 mm
Overall width less bucket	b1	1829 mm
Bakbreedte	e1	1880 mm
Bodemvrijheid machine	m4	229 mm
Overall length - Less Bucket	l2	3023 mm
Starhoek	a2	25 °
Clearance Radius - Front with Bucket		2400 mm
Clearance Circle - Rear	wa1	1765 mm
Prestatie		
Travel Speed with Two-Speed Option - Maximum		19.6 km/h
Banden		
Standard tyres		14x1750 HD
Motor		
Merk		Yanmar
Motormodel		4TNV98CT-NMS
Gross Power (kW)		53.7 kW
Net Power (kW)		52.7 kW
Max. koppel / Motorkoppel		294 Nm / 2500 rpm
Batterij		12 V
Starter (kW)		3 kW
hydraulisch		
Hulphydrauliek		89.1 l/min
Auxiliary Hydraulic Pressure		237 Bar
High-Flow Auxiliary Hydraulics – Option		132 l/min
High-Flow Auxiliary Hydraulics Pressure – Option		220 Bar
Tankinhoud		
Inhoud brandstoftank		92.70 l
Reservoir Capacity Hydraulics		40 l
Cilinderinhoud		3.30 l
Geluid en trillingen		
Lawaai in de omgeving (LwA)		101 dB(A)
Lawaai op de bestuurdersplaats (LpA)		85 dB(A)
Whole-Body Vibration (ISO 2631-1)		<0.79 m/s ²
Trillingen op het geheel handen/armen		< 1.2 m/s ²

Tekening met afmetingen



Uitrusting

—	
Integral Access Plate (removable)	Standaard
Lifting function	
All-Tach® bevestigingssysteem voor hulpstuk	Standaard
High-Flow Auxiliary Hydraulics	Optioneel
Hulphydrauliek	Standaard
Power-A-Tach® Attachment Mounting System	Optioneel
Lighting	
Work Lights - Front and Rear	Standaard
Motorization/Power	
Engine Auto-Shutdown System	Standaard
Engine Block Heater	Optioneel
Turbo-Charged Engine	Standaard
Two-Speed Drive	Standaard
Operator station	
Air conditioning with manual adjustment	Optioneel
Cabinebehuizing	Optioneel
Easy Connect System (E.C.S.)	Optioneel
Foot and Hand Throttles 2	Standaard
Gehl T-Bar Controls	Optioneel
Hand/Foot Controls	Optioneel
Heating	Optioneel
High-Back Adjustable Seat	Standaard
Hom	Standaard
Joystick controls	Optioneel
ROPS/FOPS Level II Overhead Guard	Standaard
Sound Reduction Material	Standaard
Stoel met luchtvering	Optioneel
Suspension Seat - Mechanical	Optioneel
Verstelbare armleuningen/bedieningstorens 1	Standaard
Other options	
Hydrostatic Drive - Servo	Standaard
Selectable Self-Leveling Hydraulic Lift Action 4	Optioneel
Safety	
Antivandalismebescherming	Standaard
Back-upalarm	Optioneel
Hydraloc™ Safety System	Standaard
Lift Arm Support Device	Standaard
Operator Restraint Bar	Standaard
Remcontrole (Auto/Handmatig)	Standaard
Secondary functions	
Full Instrumentation	Standaard
Hydraglide™ Ride Control 3	Standaard
Tegenwicht	Standaard



 **MANITOU**
HANDLING YOUR WORLD

Siège Social

430 rue de l'Aubinière - 44150 Ancenis Cedex - France

Tel: +33(0)2 40 09 10 11 - Fax: +33 (0)2 40 09 10 97

www.manitou.com



Deze publicatie geeft een beschrijving van de versies en configuratiemogelijkheden van de Manitou-producten, waarvan de uitrusting kan verschillen. De afgebeelde uitrustingen in deze brochure kunnen standaard, optioneel of niet leverbaar zijn, afhankelijk van de versies. Manitou behoudt zich het recht voor om op te allen tijde en zonder voorafgaande kennisgeving de vermelde specificaties te wijzigen. De weergegeven specificaties zijn niet bindend voor de fabrikant. Voor meer bijzonderheden kunt u uw Manitou dealer raadplegen. Dit document is niet contractueel. De presentatie van de producten is niet contractueel. Specificatielijst is niet uitputtend. De logo's, evenals de visuele identiteit van de onderneming zijn eigendom van Manitou en mogen niet zonder toestemming worden gebruikt. Alle rechten voorbehouden. De foto's en schema's in deze brochure zijn bedoeld als informatie en zijn indicatief.

MANITOU BF NV - Naamloze vennootschap met raad van bestuur - Kapitaal: 39 668 399 euro - 857 802 508 RCS Nantes