

Technische fiche :

VARIO-LIER



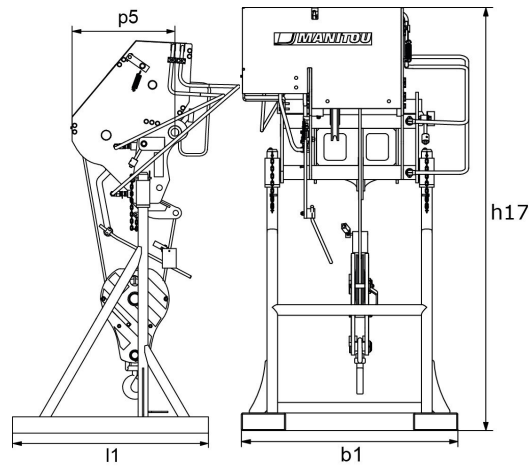
Benefits

- Verandert uw verreiker in een volwaardige mobiele kraan.
- 4x sneller dan een standaard lier 5t / 3x neller dan een standaard lier 3t.
- Traploze aanpassing van de snelheid van de haak in functie van de last en de operator.
- Eenvoudige controle vanuit de cabine of via de afstandsbediening van de machine (optie).

Technical characteristics

- Automatische stop van de beweging bij het einde van de kabel en einde van het oprollen.
- Negatieve rem.
- Gepatenteerd concept met variabele hydraulische snelheid.
- Automatische aanpassing van de senlehti in functie van de last en de operatoreisen door gepatenteerd hydraulisch systeem.
- Gehomologeerde zelfblokkerende draaihaak.
- Basis van de lier met behuizing voor vorken om het geheel te kunnen verplaatsen op de werf of op een vrachtwagen te laden.
- Gewicht: 700 kg.
- Opmerking: de vermelde afmetingen gelden voor een op de basis geplaatste lier.

Vario-lier - Tekening met afmetingen



Hoedanigheid		VARIOWINCH 7.2 t	W 7200 V
Max. bereik (mm)		638	638
Werkhoogte (mm)	h21	36000	36000
Capaciteit (kg)		7200	7200
Gewicht en afmetingen			
Totale lengte (mm)	l1	1200	1200
Totale hoogte (mm)	h17	2408	2408
Breedte (mm)		1223	1223
Diepte (mm)	p5	638	638
Gewicht (kg)		860	700
Lengte kabel (mm)		76000	76000
Kabellus		1	1
Operationele parameters			
Machine-apparatuur			
Werkhoogte/open hulpstuk (mm)		36000	36000
Hoeksnelheid (m/mn)		60.60	60.60

Machine compatibiliteit		VARIOWINCH 7.2 t	W 7200 V
Referentienummer E-RECO		52576737	52705674
MRT 2260		-	X
MRT 2570		-	X
MRT 2660		-	X
MRT 3060		-	X
MRT 3570		-	X
MRT 3570 ES		-	X
MRT-X 2260		-	X
MRT-X 2570		-	X
MRT-X 2660		-	X
MRT-X 3060		-	X
MRT-X 3570		-	X
MRT-X 3570 ES		-	X
MRT 2150 Privilege Plus OLD		X	-
MRT 2470 Privilege Plus OLD		X	-
MRT 2550 Privilege Plus OLD		X	-
MRT 3050 Privilege Plus OLD		X	-
MRT-X 2150 Privilege Plus OLD		X	-
MRT-X 2470 Privilege Plus OLD		X	-
MRT-X 2550 Privilege Plus OLD		X	-
MRT-X 3050 Privilege Plus OLD		X	-

TABEL VAN SYMBOLEN					
	Geen aanleg vereist		Hydraulische leiding		Hydraulische retour naar tank
	Elektrische voorbereiding		Voorpositionering platform		Voorpositionering bandenlichter, cilinderlichter



 **MANITOU**
HANDLING YOUR WORLD

Hoofdkantoor

B.P. 249 - 430 rue de l'Aubinière

44150 Ancenis Cedex - Frankrijk

Tel.: 00 33 (0)2 40 09 10 11 - Fax: 00 33 (0)2 40 09 10 97

www.manitou.com



Deze brochure beschrijft versies en configuratie-opties voor Manitou-producten die met verschillende apparatuur kunnen worden uitgerust. De uitrusting die in deze brochure wordt beschreven, kan standaard, optioneel of niet leverbaar zijn, afhankelijk van de uitvoering. Manitou behoudt zich het recht voor om de weergegeven en beschreven specificaties op elk moment en zonder kennisgeving vooraf te wijzigen. De fabrikant is niet aansprakelijk voor de gegeven specificaties. Neem voor meer informatie contact op met uw Manitou-dealer. Niet-contractueel document. De productbeschrijvingen kunnen afwijken van de werkelijke producten. De lijst met specificaties is niet allesomvattend. De logo's en visuele identiteit van het bedrijf zijn eigendom van Manitou en mogen niet zonder toestemming worden gebruikt. Alle rechten voorbehouden. De foto's en diagrammen in deze brochure zijn uitsluitend bedoeld voor raadpleging en informatie.

MANITOU BF SA - Naamloze vennootschap met raad van bestuur - Aandeelkapitaal: 39.668.399 euro - 857 802 508 RCS Nantes