

Technische fiche :

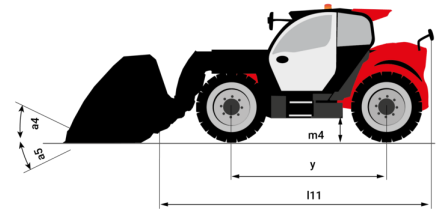
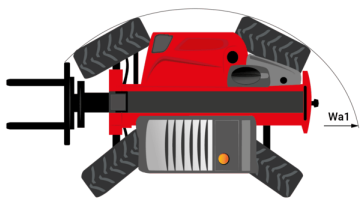
MT 735 75D ST5



 **MANITOU**
HANDLING YOUR WORLD

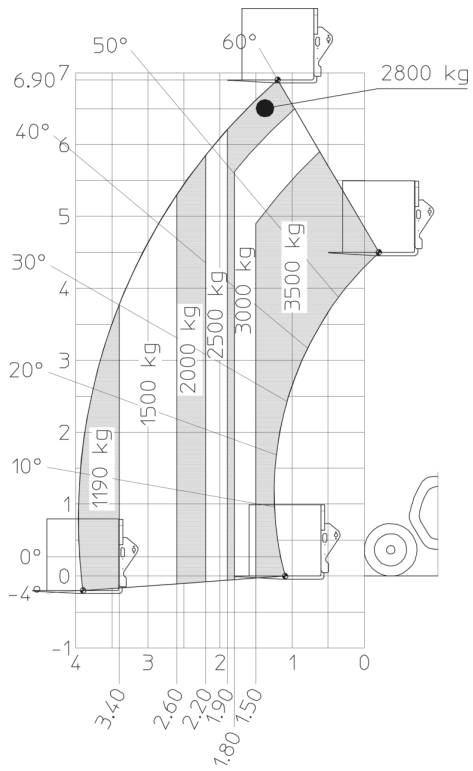
Hoedanigheid		Metrisch	Imperiaal
Max. capaciteit		3500 kg	7716 lb
Max. hijshoogte		6.90 m	22 ft 8 in
Max. bereik		4 m	13 ft 1 in
Lostrekkracht aan de bak		6850 daN	6850 daN
Gewicht en afmetingen			
Totale lengte aan het schutbord	l11	4.70 m	15 ft 5 in
Lengte tot voorzijde van de vorken	l2	4.78 m	15 ft 8 in
Overall length (with forks)	l1	5.98 m	19 ft 8 in
Totale breedte	b1	2.27 m	7 ft 6 in
Totale hoogte	h17	2.48 m	8 ft 2 in
Wielbasis (y)	y	2.80 m	9 ft 2 in
Bodemvrijheid machine	m4	0.42 m	1 ft 5 in
Totale breedte cabine	b4	0.95 m	3 ft 1 in
Graafhoek	a4	13 °	13 °
Stortheek	a5	114 °	114 °
Buitenste draaicirkel	Wa3	3.78 m	12 ft 5 in
Draaistraal (buitenkant wielen)	Wa1	3.78 m	12 ft 5 in
Onbelast gewicht (met vorken)		6930 kg	15278 lb
Leeg gewicht		6610 kg	14573 lb
Gewicht		6930 kg	15278 lb
Uitrusting banden		Pneumatisch	Pneumatisch
Standard tires		ALLIANCE 400/80-24 162A8 A325	ALLIANCE 400/80-24 162A8 A325
Modellen banden		Alliance 400/80 - 24 -162A8	Alliance 400/80 - 24 -162A8
Lengte vorken / Breedte vorken / Vorkgedeelte	l / e / s	1200 mm x 100 mm / 50 mm	47 in x 4 in / 2 in
Prestatie			
Heffen		5.90 s	5.90 s
Verlagen		4.20 s	4.20 s
Uitschuiven uitschuifbare arm		12.30 s	12.30 s
Intrekken uitschuifbare arm		4.70 s	4.70 s
Graven		3.50 s	3.50 s
Storten		3.60 s	3.60 s
Motor			
Merk		Deutz	Deutz
Motomom		Stage V / Tier 4 Final	Stage V / Tier 4 Final
Motormodel		TCD 3.6 L	TCD 3.6 L
Aantal cilinders / Capaciteit van cilinders		4 - 2924 cm ³	4 - 178 in ³
I.C. Motorvermogen - Vermogen		75 Hp / 55.40 kW	75 Hp / 55.40 kW
Max. koppel / Motorkoppel		375 Nm @ 1400 rpm	277 ft/lbs @ 1400 rpm
Trekkracht		7220 daN	7220 daN
HVO validated (according to EN 15940 standard)		Ja	Ja
Elektrisch circuit			
12V Batterij capaciteit		110 Ah	110 Ah
Transmissie			
Type		Koppelomvormer	Koppelomvormer
Aantal versnellingen (vooruit / achteruit)		4 / 4	4 / 4
Max. travel speed		24.70 km/h	15 mph
Handrem		Automatische parkeerrem	Automatische parkeerrem
Bedrijfsrem		Hydraulic servo brake	Hydraulic servo brake
Hydraulisch			
Pomptype		Axial piston	Axial piston
Hydraulische druk		260 bar	3771 PSI
Tankinhoud			
Motorolie		8.50 l	2 US gal
Hydraulische olie		149 l	39 US gal
Inhoud brandstoftank		137 l	36 US gal
Geluid en trillingen			
Lawaai op de bestuurdersplaats (LpA)		77 dB	77 dB
Lawaai in de omgeving (Lwa)		104 dB	104 dB
Trillingen op het geheel handen/armen		< 2.50 m/s ²	< 2.50 m/s ²
Diverse			
Stuurwielen (voor / achter)		2 / 2	2 / 2
Aandrijfwielen (voor / achter)		2 / 2	2 / 2
Veiligheid / Veiligheid cabinehomologatie		Standard EN 15000 / ROPS - FOPS level 2 cab	Standard EN 15000 / ROPS - FOPS level 2 cab
Commando's		JSM	JSM

MT 735 75D ST5 - Tekening met afmetingen



MT 735 75D ST5 - Lastendiagram

Machine op banden met vorken





Hoofdkantoor

B.P. 249 - 430 rue de l'Aubinière

44150 Ancenis Cedex - Frankrijk

Tel.: 00 33 (0)2 40 09 10 11 - Fax: 00 33 (0)2 40 09 10 97

www.manitou.com



Deze brochure beschrijft versies en configuratie-opties voor Manitou-producten die met verschillende apparatuur kunnen worden uitgerust. De uitrusting die in deze brochure wordt beschreven, kan standaard, optioneel of niet leverbaar zijn, afhankelijk van de uitvoering. Manitou behoudt zich het recht voor om de weergegeven en beschreven specificaties op elk moment en zonder kennisgeving vooraf te wijzigen. De fabrikant is niet aansprakelijk voor de gegeven specificaties. Neem voor meer informatie contact op met uw Manitou-dealer. Niet-contractueel document. De productbeschrijvingen kunnen afwijken van de werkelijke producten. De lijst met specificaties is niet allesomvattend. De logo's en visuele identiteit van het bedrijf zijn eigendom van Manitou en mogen niet zonder toestemming worden gebruikt. Alle rechten voorbehouden. De foto's en diagrammen in deze brochure zijn uitsluitend bedoeld voor raadpleging en informatie.

MANITOU BF SA - Naamloze vennootschap met raad van bestuur - Aandeelkapitaal: 39.668.399 euro - 857 802 508 RCS Nantes