

EXV Technische Gegevens Stapelaar

EXV 10 Basic/Li-Ion

EXV 10/Li-Ion

EXV 12 (i)/Li-Ion

EXV 14 C (i)/Li-Ion

EXV 14 (i)/Li-Ion

EXV 14 D/Li-Ion

EXV 16 (i)/Li-Ion

EXV 16 D/Li-Ion

EXV 20 (i)

EXV 20 D





				STILL	STILL	STILL	STILL	STILL	STILL	STILL	STILL	STILL	
				EXV 10 Basic/Li-Ion	EXV 10/Li-Ion	EXV 12/Li-Ion	EXV 12i	EXV 14 C/Li-Ion	EXV 14i C				
Kenmerken	1.1	Fabrikant		STILL	STILL	STILL	STILL	STILL	STILL	STILL	STILL	STILL	
	1.2	Typeaanduiding		EXV 10 Basic/Li-Ion	EXV 10/Li-Ion	EXV 12/Li-Ion	EXV 12i	EXV 14 C/Li-Ion	EXV 14i C	EXV 14i C	EXV 14i C	EXV 14i C	
		Mast		Enkelvoudig	Tele NiHo	Tele NiHo Triplex	Tele NiHo Triplex	Tele NiHo Triplex	Tele NiHo Triplex	Tele NiHo Triplex	Tele NiHo Triplex	Tele NiHo Triplex	
	1.3	Aandrijving		Elektrisch	Elektrisch	Elektrisch	Elektrisch	Elektrisch	Elektrisch	Elektrisch	Elektrisch	Elektrisch	
	1.4	Bediening		Lopend	Lopend	Lopend	Lopend	Lopend	Lopend	Lopend	Lopend	Lopend	
	1.5	Capaciteit	Q	kg	1000	1000	1200	1200	1400	1400	1400	1400	
	1.6	Lastzwaartepunt	c	mm	600	600	600	600	600	600	600	600	
	1.8	Lastafstand	x	mm	715 ¹	695 ¹	695 ¹ 695 ¹ 638	709 ³ 709 ³ 652 ³	721 721 697	721 721 697	641 ³ 641 ³ 617 ³	641 ³ 641 ³ 617 ³	641 ³ 641 ³ 617 ³
	1.9	Wielbasis	y	mm	1157 Li-Ion: 1177	1157 Li-Ion: 1177	1157 Li-Ion: 1177	1291	1322	1322	1256 ^{3,5}	1256 ^{3,5}	
Gewichten	2.1	Eigen gewicht (incl. batterij)		kg	708	788	788 788 935	909 909 1056	1042 1042 1174	1042 1042 1174	1048 1048 1180	1048 1048 1180	
	2.2	Aslast, beladen	voor/achter	kg	670/1038	695/1093	720/1268 720/1268 770/1365	759/1350 759/1350 814/1442	813/1629 813/1629 868/1707	813/1629 813/1629 868/1707	872/1576 872/1576 925/1655	872/1576 872/1576 925/1655	
	2.3	Aslast, onbeladen	voor/achter	kg	518/190	572/216	572/216 572/216 651/284	643/266 643/266 710/346	736/307 736/307 816/359	736/307 736/307 816/359	742/307 742/307 820/360	742/307 742/307 820/360	
Banden/chassis	3.1	Banden			Massief rubber	Polyurethaan	Polyurethaan	Polyurethaan	Polyurethaan	Polyurethaan	Polyurethaan	Polyurethaan	
	3.2	Bandenmaat	voor	mm	Ø 230 x 75	Ø 230 x 75	Ø 230 x 75	Ø 230 x 75	Ø 230 x 75	Ø 230 x 75	Ø 230 x 75	Ø 230 x 75	
	3.3	Bandenmaat	achter	mm	1x Ø 85 x 100	1x Ø 85 x 100	1x Ø 85 x 100	1x Ø 85 x 85	1x Ø 85 x 100	1x Ø 85 x 100	1x Ø 85 x 85	1x Ø 85 x 85	
	3.4	Extra steunwielen (afmetingen)		mm	Ø 140 x 54	Ø 140 x 54	Ø 140 x 54	Ø 140 x 54	Ø 140 x 54	Ø 140 x 54	Ø 140 x 54	Ø 140 x 54	
	3.5	Aantal banden (x = aangedreven)	voor/achter		1 x -1/2	1 x -1/2	1 x -1/2	1 x -1/2	1 x -1/2	1 x -1/2	1 x -1/2	1 x -1/2	
	3.6	Spoorbreedte	voor/achter	b ₁₀ /b ₁₁	mm	518/380	518/380	518/380	518/380	518/380	518/380	518/380	518/380
Afmetingen	4.2	Hoogte	mast in laagste stand	h ₁	mm		Zie masttabel		Zie masttabel		Zie masttabel	Zie masttabel	
	4.3	Vrije heffing		h ₂	mm		Zie masttabel		Zie masttabel		Zie masttabel	Zie masttabel	
	4.4	Hefhoogte		h ₃	mm		Zie masttabel		Zie masttabel		Zie masttabel	Zie masttabel	
	4.5	Hoogte	mast in hoogste stand	h ₄	mm		Zie masttabel		Zie masttabel		Zie masttabel	Zie masttabel	
	4.6	Initiaalheffing		h ₅	mm	-	-	-	130	-	130	130	
	4.9	Hoogte dissel in rijpositie	min./max.	h ₁₄	mm	740/1230	740/1230	740/1230	740/1230	740/1230	740/1230	740/1230	
	4.15	Vorkhoogte, in laagste stand		h ₁₃	mm	86	86	86	86	86	86	86	
	4.19	Totale lengte		l ₁	mm	1768 Li-Ion: 1788	1788 Li-Ion: 1808	1788 Li-Ion: 1808 1788 Li-Ion: 1808 1845 Li-Ion: 1865	1907 1907 1964	1927 ⁶ 1927 ⁶ 1951 ⁶	1927 ⁶ 1927 ⁶ 1951 ⁶	1940 ^{5,6} 1940 ^{5,6} 1964 ^{5,6}	1940 ^{5,6} 1940 ^{5,6} 1964 ^{5,6}
	4.20	Lengte incl. vorkrug		l ₂	mm	618 ¹ Li-Ion: 638 ¹	638 ¹ Li-Ion: 658 ¹	638 ¹ Li-Ion: 658 ¹ 695 Li-Ion: 715	757 ¹ 757 ¹ 814	777 777 801	777 777 801	790 ⁵ 790 ⁵ 814 ⁵	790 ⁵ 790 ⁵ 814 ⁵
	4.21	Totale breedte		b ₁	mm	800	800	800	800	800	800	800	
	4.22	Vorkafmetingen		s/e/l	mm	65/180/1150	65/180/1150	65/180/1150	60/180/1150	65/180/1150	60/180/1150	55/182/1150	55/182/1150
	4.24	Sledebreedte		b ₃	mm	534 ¹	534 ¹	534 ¹ 534 ¹ 710	534 710	780	780	780	
4.25	Breedte over de vorken		b ₅	mm	560	560	560	560	560	560	560		
4.32	Bodemvrijheid, midden wielbasis		m ₂	mm	30	30	30	20/150	30	20	20		
4.34	Gangpadbreedte bij pallets van 800 x 1200 diep		A _{st}	mm	2247 Li-Ion: 2267	2263/2251 ² Li-Ion: 2283/2271 ²	2263/2251 ² Li-Ion: 2283/2271 ² 2308/2296 ² Li-Ion: 2328/2316 ²	2391/2378 ³ /2369 ^{2,3} 2434/2423 ³ /2414 ^{2,3}	2397/2389 ² 2416/2408 ²	2397/2389 ² 2416/2408 ²	2398 ^{3,5} /2389 ^{2,3,5} 2418 ^{3,5} /2409 ^{2,3,5}	2398 ^{3,5} /2389 ^{2,3,5} 2418 ^{3,5} /2409 ^{2,3,5}	
4.35	Draaicirkel		W _a	mm	1418 Li-Ion: 1438	1418/1406 ² Li-Ion: 1438/1426 ²	1418/1406 ² Li-Ion: 1438/1426 ²	1544 ⁴ /1535 ^{2,3}	1573 ⁴ /1565 ^{2,4}	1573 ⁴ /1565 ^{2,4}	1511 ^{4,5} /1502 ^{2,4,5}	1511 ^{4,5} /1502 ^{2,4,5}	
Prestaties	5.1	Rijsnelheid	met/zonder last		km/h	6,0/6,0	6,0/6,0	6,0/6,0	6,0/6,0	6,0/6,0	6,0/6,0	6,0/6,0	
	5.1.1	Rijsnelheid, achteruit	met/zonder last		km/h	6,0/6,0	6,0/6,0	6,0/6,0	6,0/6,0	6,0/6,0	6,0/6,0	6,0/6,0	
	5.2	Hefnelheid	met/zonder last		m/s	0,12/0,16	0,11/0,23 0,11/0,20	0,15/0,30 0,15/0,26 0,15/0,26	0,15/0,30 0,15/0,26 0,15/0,26	0,14/0,25	0,14/0,25	0,14/0,25	
	5.3	Daalsnelheid	met/zonder last		m/s	0,23/0,23	0,30/0,28 0,31/0,25	0,40/0,30 0,29/0,31 0,29/0,31	0,40/0,30 0,29/0,31 0,29/0,31	0,34/0,26 0,34/0,19 0,29/0,19	0,34/0,26 0,34/0,19 0,29/0,19	0,34/0,26 0,34/0,19 0,29/0,19	
	5.8	Max. stijgvermogen kB 5	met/zonder last		%	5/10	5/10	5/10	7/15	5/10	5/10	5/10	
	5.9	Acceleratietijd over 10 m	met/zonder last		m/s	8,0/7,0	8,0/7,0	8,3/7,0	8,4/7,5	8,0/7,0	8,0/7,0	8,0/7,0	
	5.10	Bedrijfsrem				Elektromagnetisch	Elektromagnetisch	Elektromagnetisch	Elektromagnetisch	Elektromagnetisch	Elektromagnetisch	Elektromagnetisch	
E-motor	6.1	Rijmotor, vermogen S2 = 60 min			kW	1,2	1,2	1,2	1,2	1,2	1,2	1,2	
	6.2	Hefmotor, vermogen S3 = 15%			kW	2,2/5%	1,5/7%	3,2/10%	3,2/10%	3,2/10%	3,2/10%	3,2/10%	
	6.3	Batterij volgens DIN 43531/35/36 A, B, C, no			No	No	No	No	No	DIN 43535 B - No ⁷	No	No	
	6.4	Batterijspanning/nominale capaciteit K _s		V/Ah	24/150 Li-Ion: 24/82	24/150 Li-Ion: 24/82	24/150 Li-Ion: 24/82	24/165	24/250 - 24/315 ⁷ Li-Ion: 24/82	24/250 - 24/315 ⁸	24/250 - 24/315 ⁸	24/250 - 24/315 ⁸	
	6.5	Batterijgewicht ±5% (afhankelijk van fabrikant)		kg	195/51 (A1)	195/51 (A1)	195/51 (A1)	200	212-263 ⁷ /51 (A1)	200 - 249 ⁸	200 - 249 ⁸		
	6.6	Energieverbruik volgens VDI-cyclus		kWh/h	0,72	0,72	0,75	1,00	1,14	1,14	1,14	1,14	
Div.	8.1	Aandrijving			AC besturing	AC besturing	AC besturing	AC besturing	AC besturing	AC besturing	AC besturing	AC besturing	
	8.4	Geluidsniveau, bestuurdersplaats		dB(A)	65	65	65	65	67	67	67	67	

¹ Met vorkbreedte s = 60 mm voor palletkooi l₂ + 44 mm (afmeting x - 44 mm) voor enkele mast + 35 mm (afmeting x - 35 mm) voor tele en NiHo mast; b₃ = 710 mm

² Waarden met dissel in kruipsnelheidsstand

³ Met initiaalheffing omhoog; met initiaalheffing omlaag: EXV 12i (afmeting x + y + 71 mm); EXV 14i C (afmeting x + y + 80 mm)

⁴ Met initiaalheffing omhoog; met initiaalheffing omlaag: EXV 12i W_a + 67 mm; EXV 14i C + 75 mm

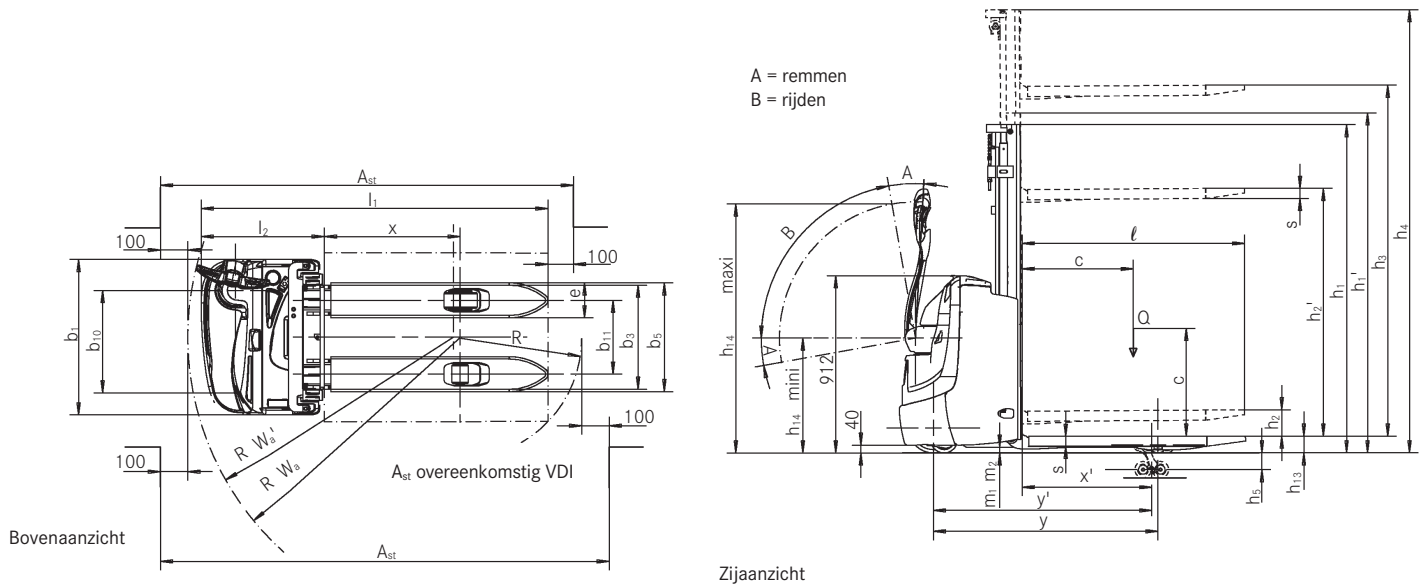
⁵ Met batterijruimte 66: + 45 mm

⁶ Met vorklengte 1150 mm; met vorklengte 950: - 200 mm

⁷ Met batterijruimte 65 (zijdelse accuwissel)

⁸ Met batterijruimte 66

EXV 10 - EXV 14 C Stapelaar
Technische Gegevens



Masttabellen

				Enkel		Tele					
				EXV 10 Basic				EXV 10 - EXV 12 - EXV 12i			
EXV 10 - EXV 12i	Hoogte	h_1	mm	1940	2390	1490	1690	1940	2140	2390	2590
	Masthoogte met vrije heffing ($h_3 = 150$ mm)	h_1'	mm	1940	2390	1565	1765	2015	2215	2465	2665
	Vrije heffing ¹	h_2	mm	1462	1912	150	150	150	150	150	150
	Hefhoogte	h_3	mm	1462	1912	2024	2424	2924	3324	3824	4224
	Hoogte, mast in hoogste stand ²	h_4	mm	-	-	2502	2902	3402	3802	4302	4702

				NiHo						Triplex	
				EXV 10 - EXV 12 - EXV 12i						EXV 12 - EXV 12i	
EXV 10 - EXV 12i	Hoogte	h_1	mm	1490	1690	1940	2140	2390	2590	1690	1940
	Masthoogte met vrije heffing ($h_3 = 150$ mm)	h_1'	mm	1490	1690	1940	2140	2390	2590	1690	1940
	Vrije heffing ¹	h_2	mm	1012	1212	1462	1662	1912	2112	1212	1462
	Hefhoogte	h_3	mm	2024	2424	2924	3324	3824	4224	3636	4386
	Hoogte, mast in hoogste stand ²	h_4	mm	2502	2902	3402	3802	4302	4702	4118	4868

¹ Met ladingbeschermerk - 404 mm

² Met ladingbeschermerk + 404 mm

				Tele						
				EXV 14 C - EXV 14i C						
EXV 14 C - EXV 14i C	Hoogte	h_1	mm	1415	1665	1915	2115	2365	2565	2815
	Masthoogte met vrije heffing ($h_3 = 150$ mm)	h_1'	mm	1490	1740	1990	2190	2440	2640	2890
	Vrije heffing ¹	h_2	mm	150	150	150	150	150	150	150
	Hefhoogte	h_3	mm	1844	2344	2844	3244	3744	4144	4644
	Hoogte, mast in hoogste stand ²	h_4	mm	2364	2864	3364	3764	4264	4664	5164

				NiHo						Triplex				
				EXV 14 C - EXV 14i C										
EXV 14 C - EXV 14i C	Hoogte	h_1	mm	1415	1665	1915	2115	2365	2565	1665	1915	2065	2265	2315
	Masthoogte met vrije heffing ($h_3 = 150$ mm)	h_1'	mm	1415	1665	1915	2115	2365	2565	1665	1915	2065	2265	2315
	Vrije heffing ¹	h_2	mm	895	1145	1395	1595	1845	2045	1145	1395	1545	1745	1795
	Hefhoogte	h_3	mm	1844	2344	2844	3244	3744	4144	3516	4266	4716	5316	5466
	Hoogte, mast in hoogste stand ²	h_4	mm	2364	2864	3364	3764	4264	4664	4036	4786	5236	5836	5986

¹ Met ladingbeschermerk - 566 mm

² Met ladingbeschermerk + 566 mm

NiHo: Hoog stapelen onder laag dak





Voelbaar beter: besturingselementen kunnen eenvoudig worden onderscheiden door hun tastbare kenmerken



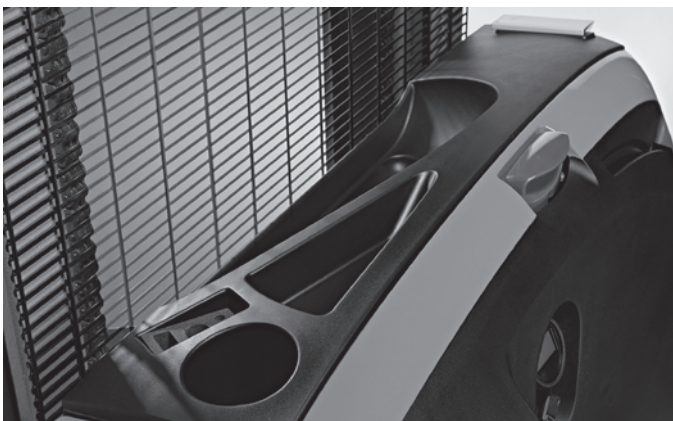
Uitstekend geschikt voor hellingen: de initiaalheffing vergemakkelijkt het rijden op hellingen



Optionele initiaalheffing geeft meer bodemvrijheid op oneffen vloeren



Eenvoudig inrijden in pallets: snelle en nauwkeurige bediening dankzij afgeronde vorken



Handsfree: praktische opbergcompartimenten en een klem t.b.v. een schrijfblok



Ongeautoriseerde toegang niet mogelijk: toegangsautorisatie met sleutel, PIN-code, chip of kaart



Optimaal gebruik van opslagruimte: hoge opslagcapaciteit dankzij groot laadvermogen

Altijd veilig met OptiSpeed: de rijsnelheid wordt automatisch aangepast aan de hoek waarin de disselboom zich bevindt

Snelle bediening dankzij compacte afmetingen

Alles wat u moet weten over de EXV stapelaars uitgerust met unieke OptiSpeed dissel. De snelheid van deze handmatig geleide magazijnassistent wordt automatisch aangepast afhankelijk van de afstand tussen de bestuurder en de truck. De bedieningselementen van de dissel zijn niet alleen geschikt voor zowel links- en rechtshandige bestuurders, maar de bestuurder hoeft tijdens het werken niet eens te kijken: alle drukknoppen kunnen eenvoudig van elkaar worden onderscheiden dankzij hun tastbare kenmerken. Ze kunnen ook comfortabel met één hand worden gevonden zonder zoeken.



En alsof het nog niet genoeg is: de truck is bijzonder indrukwekkend op hellingen dankzij zijn stabiliteit en remt automatisch wanneer de dissel wordt losgelaten. De verfijnde dalingsdemping verlaagt soepel de daalsnelheid kort voor het contact met de vloer en beschermt zodoende de goederen tijdens het opslagproces. De EXV zorgt ervoor dat goederen compacter verpakt kunnen worden in de opslag en eenvoudiger opgepakt kunnen worden dan ooit tevoren. Zijn hoge laadvermogen en uitzonderlijke wendbaarheid maakt deze compacte pallettruck onverslaanbaar als het aankomt op het snel en veilig verplaatsen van grote hoeveelheden goederen in kleine ruimtes - ongeacht of er wordt verplaatst in de pre-opslagruimte of opgeslagen in stellingen.

Een omvangrijke uitvoering

Kracht

- Voldoende kracht voor meerdere shifts: hoge batterijcapaciteit en optioneel zijdelings batterijwisselen
- Hoge inzetbaarheid; de Li-Ion batterij bevat heel veel energie en maakt snel en eenvoudig herladen mogelijk
- Optimaal gebruik van opslagruimte: hoge opslagcapaciteit dankzij hoog laadvermogen
- Krachtige, betrouwbare en onderhoudsarme AC aandrijvingsmotor
- Uitzonderlijk lange inzet dankzij grote batterijcapaciteit

Precisie

- Compact en wendbaar: gaat moeiteloos aan het werk in kleine ruimtes en smalle gangen
- Twee aandrijfprogramma's voor extreme nauwkeurigheid - ECO en BOOST
- Nauwkeurig werken in kleine ruimtes; gevoelig heffen/dalen bediening en optioneel tiptoetsen mogelijk
- Bescherming van de getransporteerde goederen dankzij lagere demping en nauwkeurige besturing voor heffen en dalen
- Snel en nauwkeurige bediening dankzij afgeronde vorken voor eenvoudig inrijden in de pallets

Ergonomie

- Door de ergonomische plaatsing van de bedieningselementen is de EXV geschikt voor zowel links- als rechtshandigen. Dit garandeert een moeiteloze inzet
- Snelle bediening, zonder de noodzaak naar de knoppen te kijken: de knoppen kunnen duidelijk worden onderscheiden door hun tastbare kenmerken
- Optioneel: zijdelings batterijwisselen

Compact

- Indrukwekkende omslagsnelheid: snelle bediening dankzij compacte afmetingen
- Extreem wendbaar dankzij kort en smal ontwerp

Veiligheid

- Altijd veilig werken doordat de snelheid automatisch wordt aangepast aan de stand van de dissel (niet mogelijk met EXV Basic)
- Veilige bediening in iedere situatie dankzij perfect gepositioneerde en gevoelige omkeerschakelaar
- Altijd uitstekend zicht op de lading en obstakels dankzij brede mast
- De rem wordt automatisch ingeschakeld wanneer de dissel wordt losgelaten
- Veilige bediening zelfs in kleine ruimtes: de gebogen dissel zorgt ervoor dat de bestuurder niet beklemd kan raken

Duurzaamheid

- Lage onderhoudskosten; laag energieverbruik en lange onderhoudsinterval
- Energiezuinig door energierugwinst bij het remmen

EXV 10 - EXV 14 C Stapelaar
Uitvoeringen



		EXV 10 Basic	EXV 10	EXV 12	EXV 12i	EXV 14 C	EXV 14i C
Algemeen	Geïntegreerde opbergmogelijkheden	●	●	●	●	●	●
	Easy-grip dissel voor links- en rechtshandigen	●	●	●	●	●	●
	Verskillende rijprogramma's	●	●	●	●	●	●
	Vorklengte 950 mm	—	—	—	—	○	○
	Vorklengte 1000 mm	—	○	○	○	—	—
	Vrieshuisuitvoering	○	○	○	○	○	○
	Proportionele ventieltechnologie voor zeer nauwkeurige bewegingen	—	●	●	●	●	●
Mast	Enkelvoudige mast	●	—	—	—	—	—
	Tele mast	—	○	○	○	○	○
	NiHo mast	—	○	○	○	○	○
	Triplex mast	—	—	○	○	○	○
	Beschermgrill tbv hefunit	●	●	●	●	●	●
	Beschermend mastscherm gemaakt van polycarbonaat	—	○	○	○	○	○
	Lastdiagram met kleurcodes, bevestigd op de mast	—	○	○	○	○	○
	Initiaalheffing	—	—	—	●	—	●
Wielen	Aandrijfwielen, polyurethaan	●	●	●	●	●	●
	Aandrijfwielen, polyurethaan, geprofileerd	—	○	○	○	○	○
	Aandrijfwielen, massief rubber	—	○	○	○	○	○
	Aandrijfwielen, massief rubber, geprofileerd	—	○	○	○	○	○
	Aandrijfwielen, massief rubber, non-marking	—	○	○	○	○	○
	Aandrijfwielen, massief rubber, non-marking, geprofileerd	—	○	○	○	○	○
	Loopwielen, polyurethaan, enkel	●	●	●	●	●	●
	Loopwielen, polyurethaan, tandem	—	○	○	○	○	○
	Krachtige AC rijmotor voor lage onderhoudskosten	●	●	●	●	●	●
	Volledig ingesloten componenten die ongevoelig zijn voor vuil en stof	●	●	●	●	●	●
Veiligheid	FleetManager: toegangscontrole, schokherkenning, gegevensoverdracht	○	○	○	○	○	○
	OptiSpeed disselbesturing: max. rijsnelheid afhankelijk van de disselhoek	—	○	●	●	●	●
	Kruipsnelheid en heffen/dalen bij verticale dissel	—	○	○	○	○	○
	Pincodesysteem	○	○	○	○	○	○
	Voetbescherming	○	○	○	○	○	○
	Ladingbeschermerk	○	○	○	○	○	○
Batterijsysteem	Batterijwissel van de zijkant met rollenbaan	—	—	—	—	○	—
	Batterijwissel met een kraan	●	●	●	●	●	●
	Batterijruimte voor 150 Ah tot 200 Ah batterijen	●	●	●	—	—	—
	Batterijruimte voor 225 Ah tot 235 Ah batterijen	—	—	—	●	—	●
	Batterijruimte voor 200 Ah tot 250 Ah batterijen	—	—	—	—	●	—
	Batterijruimte voor 240 Ah tot 315 Ah batterijen	—	—	—	—	—	○
	Batterijruimte voor 240 Ah tot 315 Ah batterijen, voor zijdelingse batterijwissel	—	—	—	—	○	—
	STILL Li-Ion batterij 82 Ah	○	○	○	—	○	—
STILL Li-ion batterij 164 Ah	○	○	○	—	○	—	

● Standaard ○ Optie — Niet mogelijk

EXV 14 - EXV 20 Stapelaar Masttabellen

				Tele							
				EXV 14 - EXV 14i - EXV 16 - EXV 16i							
EXV 14 - EXV 14i - EXV 16 - EXV 16i	Hoogte	h_1	mm	1415	1665	1915	2115	2365	2565	2815	
	Masthoogte met vrije heffing ($h_3 = 150$ mm)	h_1'	mm	1490	1740	1990	2190	2440	2640	2890	
	Vrije heffing ²	h_2	mm	150	150	150	150	150	150	150	
	Hefhoogte	h_3	mm	1844	2344	2844	3244	3744	4144	4644	
	Hoogte, uitgeschoven mast ³	h_4	mm	2364	2864	3364	3764	4264	4664	5164	

				NiHo					Triplex								
				EXV 14 - EXV 14i - EXV 16 - EXV 16i													
EXV 14 - EXV 14i - EXV 16 - EXV 16i EXV 14/16 D	Hoogte	h_1	mm	1415	1665	1915	2115	2365	2565	1665	1915	2065	2165	2265	2315	2365	2515
	Vrije heffing ¹	h_2	mm	895	1145	1395	1595	1845	2045	1145	1395	1545	1645	1745	1795	1845	1995
	Hefhoogte	h_3	mm	1844	2344	2844	3244	3744	4144	3516	4266	4716	5016	5316	5466	5616	6066
	Hoogte, uitgeschoven mast ³	h_4	mm	2364	2864	3364	3764	4264	4664	4036	4786	5236	5536	5836	5986	6136	6586

¹ Met ladingbeschermerk -566 mm

² Met toegenomen masthoogte h_1'

³ Met ladingbeschermerk +566 mm (hoogte boven de vorken 1000 mm)

				Tele			NiHo			Triplex		
				EXV 20 - EXV 20i								
EXV 20 - EXV 20i EXV 20 D	Hoogte	h_1	mm	1915	2115	2365	1915	2115	2365	1665	1915	2065
	Masthoogte met vrije heffing ($h_3 = 150$ mm)	h_1'	mm	1990	2190	2440	-	-	-	-	-	-
	Vrije heffing ¹	h_2	mm	-	-	-	1315	1515	1765	1065	1315	1465
	Vrije heffing ²	h_2	mm	150	150	150	-	-	-	-	-	-
	Hefhoogte	h_3	mm	2684	3084	3584	2684	3084	3584	3276	4026	4476
Hoogte, uitgeschoven mast ³	h_4	mm	3284	3684	4184	3284	3684	4184	3876	4626	5076	

¹ Met ladingbeschermerk -566 mm

² Met toegenomen masthoogte h_1'

³ Met ladingbeschermerk +566 mm (hoogte boven de vorken 1080 mm)

NiHo: Hoog stapelen onder laag dak





Veiligheid in het magazijn: afhankelijk van de de hoek van de dissel wordt de snelheid automatisch aangepast; afhankelijk van de afstand tussen de bestuurder en de truck



Hoge omslagcapaciteit dankzij het gelijktijdig vervoeren van 2 niet stapelbare pallets



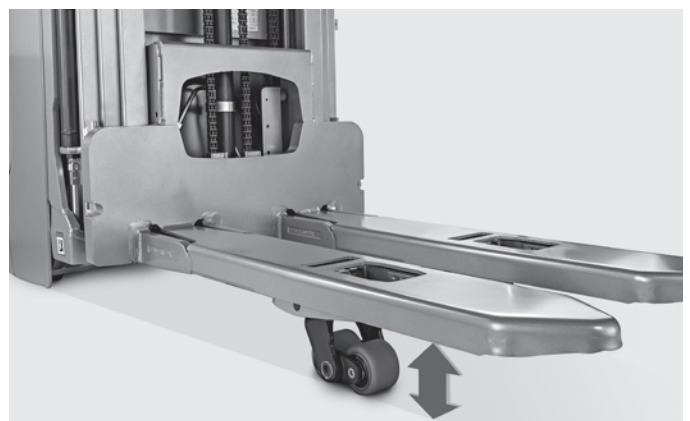
Een kleurendisplay met symbolen waarop alle belangrijke functies in één oogopslag te zien zijn



Nauwkeurig in alle situaties: kruipsnelheid maakt het ook mogelijk te manoeuvreren in kleine ruimtes



De STILL vrije doorzichtmast verzekert een uitstekend zicht op de punten van de vorken



Initiaalheffing geeft meer bodemvrijheid op oneffen vloeren

Optimaal gebruik van opslagruimte: hoge opslagcapaciteit dankzij groot laadvermogen

Alles in het zicht, altijd, een kleurendisplay met een reeks symbolen toont u alle belangrijke functies in één oogopslag

Altijd inzetbaar: batterijcapaciteiten tot 375 AH en Li-Ion maken lange inzet mogelijk



Sterker en intelligenter dan de rest - dat is de STILL EXV 14-20 stapelaar. Twee van de meest opvallende voorzieningen zijn het hoge laadvermogen en het slimme kleurendisplay. De laatste voorziet de bestuurder in één oogopslag van alle basisinformatie, de truckstatus of de status van de batterij. De verschillende symbolen bieden optimale ondersteuning tijdens de bediening. De slimme en extreem wendbare magazijnassistent verplaatst pallets met een gewicht tot 2000 kg snel, veilig en betrouwbaar. De EXV kan onvermoeibaar pallets wegzetten dankzij zijn krachtige en onderhoudsarme motor en zijn nauwkeurige bedieningselementen, welke geschikt zijn voor zowel links- als rechtshandige bestuurders.

De letters EXV staan echter niet alleen synoniem voor een snelle goederenafhandeling maar ook voor een veilige goederenafhandeling. Het optionele restcapaciteits display en Dynamic Load Control geven de mogelijkheden aan. De gebogen dissel en de gevoelige omkeerschakelaar beschermen de bestuurder en de EXV stopt automatisch wanneer de dissel wordt losgelaten - zelfs op hellingen. Afhankelijk van de afstand tot de bestuurder past de OptiSpeed dissel de snelheid van de EXV aan, terwijl het Curve Speed Control systeem de snelheid in de bochten regelt. De stapelaar, die net zo sterk als slim is, maakt het u mogelijk om uw goederenstroom altijd onder controle te houden; van transportladingen in het pre-opslaggebied tot het wegzetten in stellingen.

Een omvangrijke uitvoering

Kracht

- Batterijcapaciteiten tot 375 Ah, zijdelings batterij wisselen alsmede Li-Ion batterijen voor tussentijds opladen garanderen een hoge beschikbaarheid
- Optimaal gebruik van opslagruimte: hoge opslagcapaciteit dankzij een groot laadvermogen
- Hoge handelingssnelheid: krachtige, betrouwbare en onderhoudsarme elektrische aandrijvings- en besturingsmotor
- Het juiste rijprogramma voor iedere situatie: kies voor maximale wending of maximale efficiency: ECO, BOOST of Blue-Q
- Prestatieboost in productie: zeer hoge snelheden bij heffen en dalen
- Brengt het vermogen effectief over op de vloer: het nieuwe chassis verzekert altijd optimale tractie
- Dubbeldeks lading; optioneel dubbeldeks transporteren voor diverse toepassingen

Precisie

- Moeiteloze bediening: nauwkeurige en intuïtieve elektrische besturingsunit
- Nauwkeurige bediening zelfs in de meest kleine ruimtes: sensitieve proportionele klepcontrole en optionele kruisnelheidsfunctie
- Uitstekend zicht voor nauwkeurige bediening: doorzicht mast en centraal gemonteerde dissel verzekeren vrij zicht op de punten van de vorken
- Betrouwbaar, zelfs in kleine ruimtes: compacte afmetingen en hoge wendbaarheid

Ergonomie

- Ergonomische en intuïtieve bediening: rij-, til- en besturingsprocessen kunnen gelijktijdig worden bestuurd door links- of rechtshandige bestuurders, met slechts één hand

- Eenvoudig wisselen van de batterij: optionele zijdelingse batterijwissel voor nog grotere inzetbaarheid
- Versoepeling van de werkzaamheden: eenvoudig te bedienen, ergonomisch gevormde dissel

Compact

- Indrukwekkende omslagsnelheid: compacte afmeting maakt snelle en veilige bediening mogelijk
- Extra opslagruimte voor goederen: geschikt voor smalle gangpaden door zijn compacte afmetingen en enorme wendbaarheid

Veiligheid

- Veiligheid in het magazijn: de OptiSpeed dissel past de snelheid automatisch aan, afhankelijk van de afstand tussen de bestuurder en de truck
- Het gewicht weten: Dynamic Load Control geeft het gewicht en de bijbehorende hefhoogte aan
- Een optioneel restcapaciteitsdisplay toont de chauffeur voortdurend de huidige masthoogte en het bijbehorende laadvermogen
- Veilig in de bochten: het Curve Speed Control past automatisch de snelheid in de bochten aan aan de stuuruitslag

Duurzaamheid

- Lage onderhoudskosten: laag energieverbruik en lange onderhoudsinterval
- Blue-Q efficiency modus maakt energiebesparingen tot 7 procent mogelijk met één druk op de knop, zonder verlies van prestaties
- Zeer weinig geluidsemissies dankzij extreem stille rij- en hefmotor
- Meer dan 95 procent van alle gebruikte materialen is recyclebaar
- ECO programma: maximale energie-efficiency met een druk op de knop

EXV 14 - EXV 20 Stapelaar
Uitvoeringen



	EXV 14	EXV 14i/ EXV 16 D	EXV 16	EXV 16i/ EXV 16 D	EXV 20	EXV 20i/ EXV 20 D	
Algemeen	Display- en bedieningsunit met kleurendisplay voor selectie van het rijprogramma	●	●	●	●	●	
	Geïntegreerde opbergmogelijkheden	●	●	●	●	●	
	2.000 kg laadvermogen met initiaalheffing wanneer de mast niet gebruikt wordt	—	●	—	●	—	●
	Easy-grip dissel voor links- en rechtshandige bestuurders	●	●	●	●	●	●
	Verschillende rijprogramma's	●	●	●	●	●	●
	Nieuw Blue-Q energiebesparingssysteem	●	●	●	●	●	●
	Vorklengte 1400/1600 mm niet afbuigend	○	○/—	○	○/—	○	○
	Vorklengte 1400/1600 mm voor koopallets	○	○/—	○	○/—	—	—
	Accessoirevak	○	○	○	○	○	○
	Elektrische voorbereiding voor gegevensterminal	○	○	○	○	○	○
	Vrieshuisuitvoering	○	○	○	○	○	○
	Hoogvermogen roterende aandrijfmotor zorgt voor lage onderhoudskosten	●	●	●	●	●	●
	Volledig ingekapselde componenten, beschermd tegen stof en vuil	●	●	●	●	●	●
	Elektrische besturingsunit: AC besturingsmotor voor uitzonderlijk moeiteloze bediening	●	●	●	●	●	●
	Proportionele ventieltechnologie voor zeer nauwkeurige bewegingen	●	●	●	●	●	●
	Dubbel dek toepassing	—	—/●	—	—/●	—	—/●
Mast	Telescoop mast	○	○	○	○	○	
	NiHo mast	○	○	○	○	○	
	Triplex mast	○	○	○	○	○	○
	Mastbeschermende grill	●	●	●	●	●	●
	Beschermend mastscherm gemaakt van polycarbonaat	○	○	○	○	○	○
	Initiaalheffing	—	●	—	●	—	●
	Automatisch zakken van initiaalheffing bij een masthoogte van 1500 mm	—	○/—	—	○/—	—	○/—
Wielen	Aandrijfwielen, polyurethaan	●	●	●	●	●	
	Aandrijfwielen, polyurethaan, geprofileerd	○	○	○	○	○	○
	Aandrijfwielen, massief rubber	○	○	○	○	○	○
	Aandrijfwielen, massief rubber, geprofileerd	○	○	○	○	○	○
	Aandrijfwielen, polyurethaan (75 Shore) voor betere tractie	○	○	○	○	○	○
	Aandrijfwielen, massief rubber, natuurlijke kleur	○	○	○	○	○	○
	Loopwielen, polyurethaan, enkel	○	○	○	○	○	○
	Loopwielen, polyurethaan, tandem	●	●	●	●	●	●
	Stabilisatiewiel, enkel	●	●	●	●	—	—
Veiligheid	Stabilisatiewiel, tandem	○	○	○	○	●	●
	FleetManager: toegangscontrole, schokherkenning, gegevensoverdracht	○	○	○	○	○	○
	Curve Speed Control snelheidsverlaging bij rijden in de bochten	●	●	●	●	●	●
	OptiSpeed dissel: maximale rijnsnelheid geregeld door de disselhoek	●	●	●	●	●	●
	Verticale dissel kruipsnelheidsknop voor heffen/dalen	○	○	○	○	○	○
	Toegangsautorisatie met STILL sleutel	●	●	●	●	●	●
	Pincodesysteem	○	○	○	○	○	○
	Ladingbeschermrek	○	○	○	○	○	○
	Lastdiagram met kleurcodes, bevestigd op de mast	○	○	○	○	○	○
Dynamic Load Control	○	○/—	○	○/—	○	○/—	
Batterijstelsysteem	Voor batterij tot 250 Ah voor batterijwissel met een kraan	●	●	●	●	●	
	Voor batterij tot 375 Ah voor batterijwissel met een kraan	○	○	○	○	○	
	Voor batterij tot 375 Ah voor batterijwissel met een rollenbaan en wisselrek	○	○	○	○	○	○
	Ingebouwde lader voor batterijwissel met een kraan	○	○	○	○	○	○
	STILL Li-Ion batterij 205 AH	○	○	○	○	—	—
STILL Li-Ion batterij 410 AH	○	○	○	○	—	—	

● Standaard ○ Optie — Niet mogelijk

STILL N.V.
Vosveld 9
B-2110 Wijnegem
Tel: +32 (0)3 360 62 00
Fax: +32 (0)3 326 21 42
info@still.be
**Meer informatie vindt u op
www.still.be**

STILL Intern Transport B.V.
Nijverheidsweg 5
NL-3341 LJ Hendrik-Ido-Ambacht
Tel: +31 (0)78 684 52 00
Fax: +31 (0)78 684 52 99
info@still.nl
**Meer informatie vindt u op
www.still.nl**

STILL S.A. Luxembourg Branche
Zoning Industriel 11, Um Wöller
L-4410 Soleuvre (Sanem)
Tel: +352 27 84 85 91
Fax: +352 27 84 85 92
info@still-luxembourg.lu
**Meer informatie vindt u op
www.still-luxembourg.lu**

STILL is gecertificeerd in
kwaliteitsmanagement,
veiligheid, milieu en
energiemanagement.

