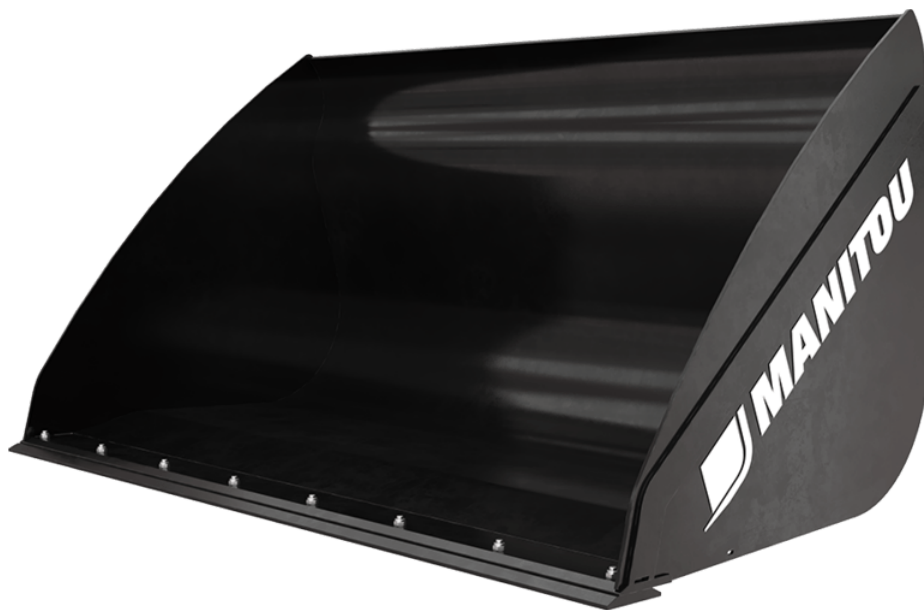


Technische fiche :

VOLUMEBAK



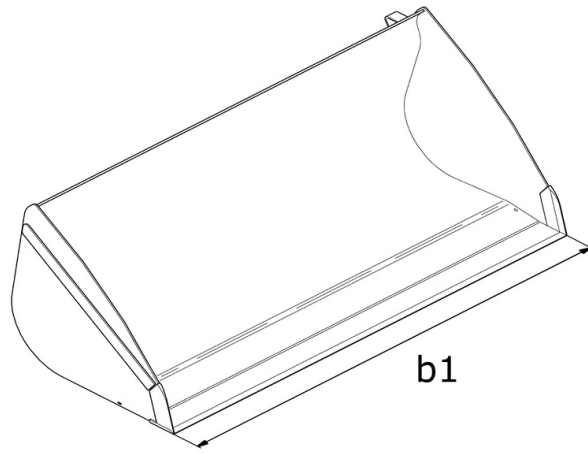
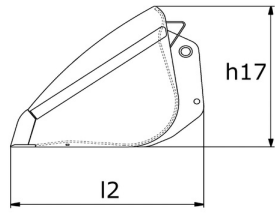
Benefits

- Bak aangepast voor een dagelijks en intensief gebruik.
- Ideaal om bulkmaterialen (graan, houtsnippers, kernvoerders) te verhandelen.
- Duurzaam en sterk werktuig.
- Verbeterde vorm om sneller te kunnen laden en lossen.
- Verhoogde levensduur dankzij de slijtstrip.

Technical characteristics

- Breed gamma bakken met een capaciteit van 900 L tot 3000 L.
- Landbouwbak aangepast om materialen te verhandelen met een dichtheid ≤ 1 .
- Versterkte structuur (basis, mes en zijkanten).
- De DA tekening vermeldt dat de uitkiphoek met 10° verbeterd werd.
- In optie : omkeerbaar mes 500HB voor een nog langere levensduur (1).

Volumebak - Tekening met afmetingen



Hoedanigheid		CBA 900 / 1500	CBA 1500 / 2050	CBA 1500 / 2050 DA	CBA 1500 / 2450	CBA 1700L / 2100	CBA 2000 / 2450	CBA 2000L / 2250	CBA 2500L / 2450	CBA 3000 / 2500
Stapelcapaciteit (l)		886	1500	1500	1529	1703	2010	1970	2526	3023
Slagcapaciteit (l)		672	1101	1101	1101	1271	1484	1456	1916	2342
Gewicht en afmetingen										
Totale lengte (mm)	l1	1154	1147	1147	1170	1190	1204	1422	1497	1733
Totale hoogte (mm)	h17	1029	1119	1119	997	1150	1150	1104	1250	1314
Breedte (mm)		1500	2050	2050	2450	2100	2450	2250	2450	2500
Gewicht (kg)		367	490	482	500	512	557	585	682	753
Operationele parameters										
Machine-apparaat		×	×	×	×	×	×	×	×	×
Andere gegevens inzake hulpstukken										
Slijtplaat met bouten (LDR)		Niet standaard	Niet standaard	Niet standaard	Niet standaard	Niet standaard	Niet standaard	Niet standaard	Niet standaard	Niet standaard
Hardheid slijtplaat		500	500	500	500	500	500	500	500	500

Machine compatibiliteit	CBA 900 / 1500	CBA 1500 / 2050	CBA 1500 / 2050 DA	CBA 1500 / 2450	CBA 1700L / 2100	CBA 2000 / 2450	CBA 2000L / 2250	CBA 2500L / 2450	CBA 3000 / 2500
Referentienummer	570543	570546	653035	570547	570549	570551	790540	570553	570555
Referentienummer slijtplaat met bouten (LDR)	-	-	52000489	570548	52610570	570552	790541	570554	500701
Referentievorkenbord schranklader	52658300	-	-	-	-	-	-	-	-
ALT950	-	-	-	X	-	X	X	-	-
ALT950	-	-	-	-	-	X	X	-	-
MLA-T 533-145 V+ - ST5	-	-	-	X	-	X	X	-	-
MLT 420-60 H	X	-	-	-	-	-	-	-	-
MLT 625-75 H	-	X	X	-	-	-	-	-	-
MLT 630-115	-	-	-	X	X	X	X	-	-
MLT 630-115 V	-	-	-	X	X	X	X	-	-
MLT 630-115 V CP	-	-	-	X	X	X	X	-	-
MLT 635-130 PS+	-	-	-	X	-	X	-	X	-
MLT 635-140 V+	-	-	-	X	-	X	-	X	-
MLT 730-115 V	-	-	-	X	X	X	X	-	-
MLT 730-115 V CP	-	-	-	X	X	X	X	-	-
MLT 733-115	-	-	-	X	X	X	X	X	-
MLT 733-115 LSU	-	-	-	X	X	X	X	X	-
MLT 737-130 PS+	-	-	-	X	X	X	X	X	X
MLT 741-130 PS+	-	-	-	X	X	X	X	X	X
MLT 741-140 V+	-	-	-	X	X	X	X	X	X
MLT 841-145 PS+	-	-	-	-	-	X	-	X	X
MLT 940-140 V+	-	-	-	-	-	X	-	X	X
MLT 1041-145 PS+L	-	-	-	-	-	X	-	X	X
MLT 630-105 ST4 OLD	-	-	-	X	X	X	X	-	-
MLT 630-105 V CP ST4 OLD	-	-	-	X	X	X	X	-	-
MLT 630-105 V ST4 OLD	-	-	-	X	X	X	X	-	-
MLT 635-130 PS+ ST4 OLD	-	-	-	X	-	X	-	X	-
MLT 635-140 V+ ST4 OLD	-	-	-	X	-	X	X	X	-
MLT 730-115 V CP ST4 OLD	-	-	-	X	X	X	X	-	-
MLT 730-115 V ST4 OLD	-	-	-	X	X	X	X	-	-
MLT 733-115 LSU ST4 OLD	-	-	-	X	X	X	X	X	-
MLT 733-115 ST4 OLD	-	-	-	X	X	X	X	X	-
MLT 737-130 PS+ ST4 OLD	-	-	-	X	X	X	X	X	X
MLT 840-145 PS+ OLD	-	-	-	-	-	X	-	X	X
MLT 845-100 H OLD	-	-	-	X	-	X	-	X	X
MLT 845-120 OLD	-	-	-	X	-	X	-	X	X
MLT 1040-145 PS+ L OLD	-	-	-	-	-	X	-	X	X
MLT 840-140 PS+ OLD	-	-	-	-	-	X	-	X	X
MLT 845-120 OLD	-	-	-	X	-	X	-	X	X
MLT 845-120 H OLD	-	-	-	X	-	X	-	X	X
MLT 1040-140 PS+ L OLD	-	-	-	-	-	X	-	X	X

TABEL VAN SYMBOLEN					
	Geen aanleg vereist		Hydraulische leiding		Hydraulische retour naar tank
	Elektrische voorbereiding		Voorpositionering platform		Voorpositionering bandenlichter, cilinderlichter



Hoofdkantoor

B.P. 249 - 430 rue de l'Aubinière

44150 Ancenis Cedex - Frankrijk

Tel.: 00 33 (0)2 40 09 10 11 - Fax: 00 33 (0)2 40 09 10 97

www.manitou.com



Deze brochure beschrijft versies en configuratie-opties voor Manitou-producten die met verschillende apparatuur kunnen worden uitgerust. De uitrusting die in deze brochure wordt beschreven, kan standaard, optioneel of niet leverbaar zijn, afhankelijk van de uitvoering. Manitou behoudt zich het recht voor om de weergegeven en beschreven specificaties op elk moment en zonder kennisgeving vooraf te wijzigen. De fabrikant is niet aansprakelijk voor de gegeven specificaties. Neem voor meer informatie contact op met uw Manitou-dealer. Niet-contractueel document. De productbeschrijvingen kunnen afwijken van de werkelijke producten. De lijst met specificaties is niet allesomvattend. De logo's en visuele identiteit van het bedrijf zijn eigendom van Manitou en mogen niet zonder toestemming worden gebruikt. Alle rechten voorbehouden. De foto's en diagrammen in deze brochure zijn uitsluitend bedoeld voor raadpleging en informatie.

MANITOU BF SA - Naamloze vennootschap met raad van bestuur - Aandeelkapitaal: 39.668.399 euro - 857 802 508 RCS Nantes