

Technische fiche :

MSI 25 3B - FT4

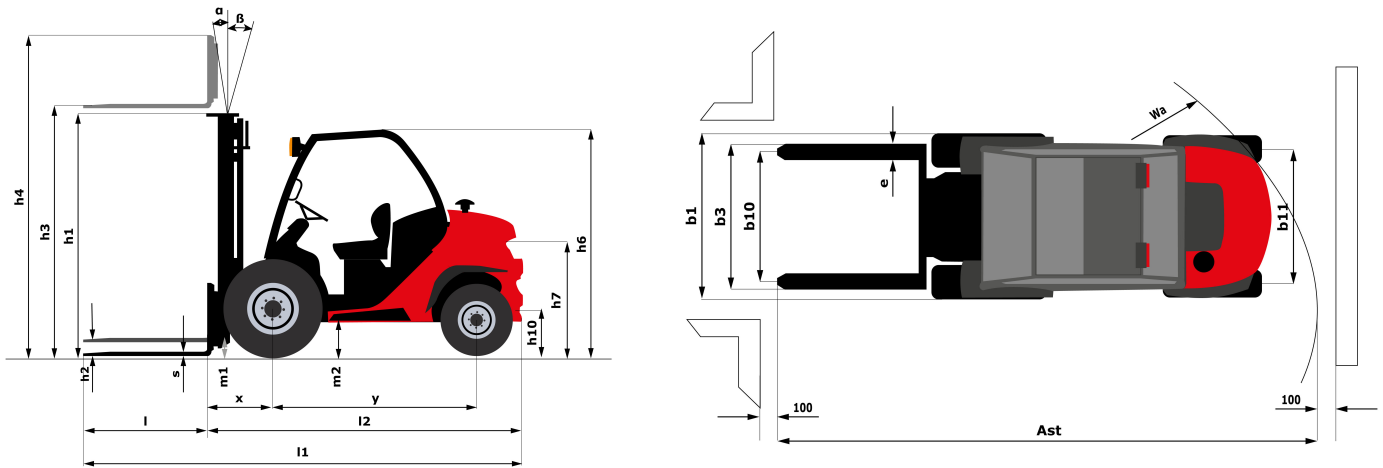


		Technische kenmerken		Metrisch
1.1		Fabrikant		Manitou
1.2		Naam model		MSI 25 3B / FT4
1.3		Stroombron		Diesel
1.4		Type operator		Zittend
1.5		Max. capaciteit	Q	2500 kg
1.6		Lastwaartepunt	c	500 mm
1.8		Laadafstand, midden van de aandrijfas tot vork	x	625 mm
1.9		Wielbasis (y)	y	180 mm
		Weight		
2.1		Eigen gewicht		4070 kg
2.2		Voorasbelasting (belast) / Achterasbelasting (belast)		5695 kg / 875 kg
2.3		Gewicht vooras onbelast / achteras onbelast		1630 kg / 2440 kg
		Banden		
3.1		Uitrusting banden		Pneumatisch
3.2		Afmetingen voorwielen		275/70 R22,5
3.3		Afmetingen achterwielen		7.00x12 14PR
3.5		Aantal voorwielen / achterwielen		2 / 2
3.5.2		Aantal aandrijfwielen		2
3.6		Spoorbreedte vooraan	b10	1040 mm
3.7		Achterwielmeter	b11	1102 mm
		Dimensions		
4.1		Tilgraad van mast vooruit (graden) / achteruit (graden)	α / β	10 / 12
4.8		Hoogte van de stoel	h7	1025 mm
4.12		Hoogte van de trekhaak	h10	310 mm
4.19		Totale lengte	l1	4045 mm
4.20		Lengte tot voorzijde van de vorken	l2	2945 mm
4.21		Totale breedte	b1	1323 mm
4.22		Vorkgedeelte / Breedte vorken / Lengte vorken	s / e / l	40 mm x 100 mm / 1100 mm
4.23		Vorkenbord volgens norm DIN 15173 A/B		2A
4.24		Breedte vorkenbord	b3	1260 mm
4.31		Bodemvrijheid onder de mast	m1	270 mm
4.32		Bodemvrijheid in het midden van de wielbasis	m2	260 m
4.34		Gangpadbreedte voor pallet 800 x 1200 in lengte	Ast	4625 mm
4.36		Draaistraal binnenkant	b13	150 mm
4.35		Draaicirkel	Wa	2545 mm
		Prestatie		
5.1		Rijsnelheid (belast / onbelast)		20 km/h / 20 km/h
5.2		Hefsnelheid (belast / onbelast)		0.4 m/s / 0.5 m/s
5.3		Verlagingsnelheid belast / Verlagingsnelheid (onbelast)		0.5 m/s / 0.4 m/s
5.5		Trekkracht / Trekkraft van de trekstang (onbelast)		2280 daN / 1370 daN
5.7		Hellingvermogen - belast / onbelast		31 % / 32 %
5.10		Bedrijfsrem		Hydraulisch
		Motor		
6.1		Vermogen rijmotor (S2 60 min)		48.6 kW
7.1		Merk / Motormodel		Kubota / V2403 CR TE4
7.2		Motorvermogen volgens ISO 1585		48.6 kW
7.3		Nominaal toerental		2700 rpm

7.4
8.1
8.2
8.3

Motor			
Aantal cilinders / Capaciteit van cilinders			4 - 2434 cm ³
Diverse			
Type snelheidsregeling			Hydraulisch
Hydraulische werkdruk voor hulpstukken			170 Bar
Oliedebit voor toebehoren			77 l/min

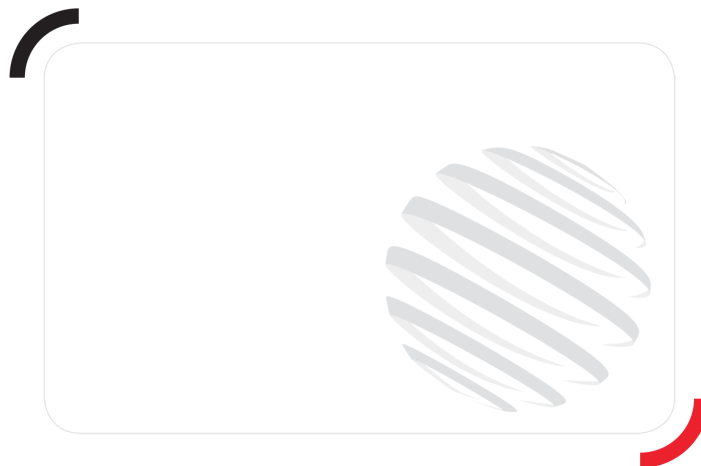
Tekening met afmetingen



Kenmerken van de masten en restcapaciteiten

Volledige zichtbaarheid duplex		FVD 27	FVD 30	FVD 33	FVD 35	FVD 37	FVD 40	FVD 45	FVD 50
h2 - Freelift	mm	130	130	130	130	130	130	130	130
h1 - Hoogte mast verlaagd *	mm	2000	2150	2300	2400	2560	2750	3000	3250
h3 - Hefhoogte	mm	2700	3000	3300	3500	3700	4000	4500	5000
h4 - Hoogte uitgeschoven mast *	mm	3531	3831	4131	4331	4531	4831	5331	5831
α / β - Masthelling (voorzijde / achterzijde)	°	10 / 12	10 / 12	10 / 12	10 / 12	10 / 12	10 / 12	10 / 12	10 / 12
Resterend vermogen bij maximale hoogte	kg	2500	2500	2500	2500	2500	2500	2200	1900
Hoogte bij maximale capaciteit met geïntegreerde zijverschuiving	mm	0							

Vrije heffing triplex		FLT 37	FLT 40	FLT 43	FLT 47	FLT 50	FLT 55	FLT 60	FLT 65	FLT 70
h2 - Freelift	mm	1221	1321	1421	1571	1671	1831	2021	2271	2521
h1 - Hoogte mast verlaagd *	mm	1950	2050	2150	2300	2400	2560	2750	3000	3250
h3 - Hefhoogte	mm	3700	4000	4300	4700	5000	5500	6000	6500	7000
h4 - Hoogte uitgeschoven mast *	mm	4469	4769	5069	5469	5769	6269	6769	7300	7770
α / β - Masthelling (voorzijde / achterzijde)	°	10 / 12	10 / 12	10 / 12	10 / 12	10 / 12	10 / 12	10 / 12	10 / 12	10 / 12
Resterend vermogen bij maximale hoogte	kg	2500	2500	2400	2100	1900	1500	1500		
Restcapaciteit zonder hulpstuk (Industrieel laaddiagram)	kg	2500	2500	2400	2100	1900	1500	1500		



 **MANITOU**
HANDLING YOUR WORLD

Siège Social

430 rue de l'Aubinière - 44150 Ancenis Cedex - France

Tel: +33(0)2 40 09 10 11 - Fax: +33 (0)2 40 09 10 97

www.manitou.com



Deze publicatie geeft een beschrijving van de versies en configuratiemogelijkheden van de Manitou-producten, waarvan de uitrusting kan verschillen. De afgebeelde uitrustingen in deze brochure kunnen standaard, optioneel of niet leverbaar zijn, afhankelijk van de versies. Manitou behoudt zich het recht voor om op te allen tijde en zonder voorafgaande kennisgeving de vermelde specificaties te wijzigen. De weergegeven specificaties zijn niet bindend voor de fabrikant. Voor meer bijzonderheden kunt u uw Manitou dealer raadplegen. Dit document is niet contractueel. De presentatie van de producten is niet contractueel. Specificatielijst is niet uitputtend. De logo's, evenals de visuele identiteit van de onderneming zijn eigendom van Manitou en mogen niet zonder toestemming worden gebruikt. Alle rechten voorbehouden. De foto's en schema's in deze brochure zijn bedoeld als informatie en zijn indicatief.

MANITOU BF NV - Naamloze vennootschap met raad van bestuur - Kapitaal: 39 668 399 euro - 857 802 508 RCS Nantes