

Technische fiche :

ULM 415 H



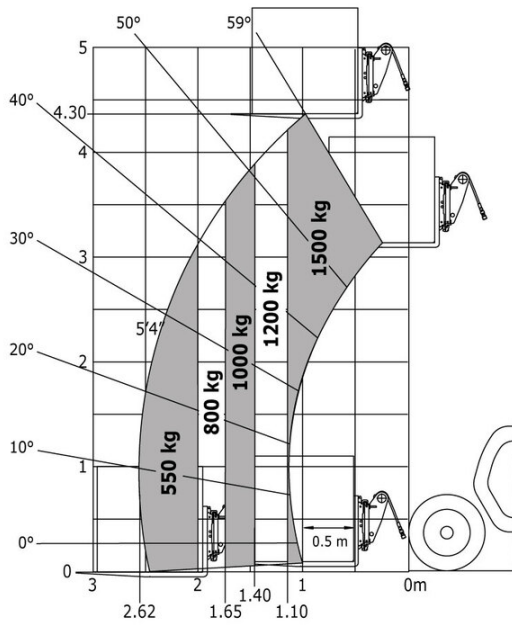
Hoedanigheid		Metrisch	Imperiaal
Max. capaciteit	Q	1500 kg	3307 lb
Max. hijshoogte	h3	4.30 m	14 ft 1 in
Max. bereik		2.62 m	8 ft 7 in
Max. verplaatsing in de hoogte		1 m	3 ft 3 in
Lostrekkracht aan de bak		1880 daN	1880 daN
Gewicht en afmetingen			
Shipping mass (min. / max.)		2700 kg / 2900 kg	5952 lb / 6393 lb
Bodemvrijheid machine	m4	0.29 m	11 in
Wielbasis (y)	y	2.13 m	7 ft
Overall length to carriage (with hitch)	l11	3.47 m	11 ft 5 in
Overall length to carriage (without hitch)	l3	3.47 m	11 ft 5 in
Voorste overhang		0.77 m	2 ft 6 in
Totale breedte	b1	1.49 m	4 ft 11 in
Totale breedte cabine	b4	0.66 m	2 ft 2 in
Totale hoogte	h17	1.92 m	6 ft 4 in
Storhoek	a5	116 °	116 °
Graafhoek	a4	23 °	23 °
Draaistraal (buitenkant wielen)	Wa1	2.62 m	8 ft 7 in
Modellen banden		CAMSO - MPT 552 - 10.0/75-15.3 124A8	CAMSO - MPT 552 - 10.0/75-15.3 124A8
Prestatie			
Heffen		8.80 s	8.80 s
Verlagen		7 s	7 s
Uitschuiven uitschuifbare arm		6.40 s	6.40 s
Intrekken uitschuifbare arm		4.30 s	4.30 s
Graven		3.40 s	3.40 s
Storten		2.60 s	2.60 s
Motor			
Merk		Yanmar	Yanmar
Motomom		Stage V / Tier 4 final	Stage V / Tier 4 final
Motormodel		3TNV88C-DMU	3TNV88C-DMU
Aantal cilinders - Capaciteit van cilinders		3 - 1642 cm ³	3 - 100 in ³
I.C. Motorvermogen / Vermogen		35.10 Hp / 26.20 kW	35.10 Hp / 26.20 kW
Max. koppel / Motorkoppel		105 Nm @1950 rpm	77 ft/lbs @1950 rpm
Trekkracht		2000 daN	2000 daN
Automatisch ontpoppingssysteem van de radiators		Optie	Optie
Motorkoelingsysteem		3 radiators (water + hydraulic oil + fuel)	3 radiators (water + hydraulic oil + fuel)
HVO validated (according to EN 15940 standard)		Ja	Ja
Transmissie			
Type		Hydrostatisch	Hydrostatisch
Aantal versnellingen (vooruit / achteruit)		2 / 2	2 / 2
Max. verplaatsingssnelheid (kan variëren volgens de toepasselijke reglementering)		25 km/h	16 mph
Differentieelslot		Sperdifferentieel op voor- en achterassen	Sperdifferentieel op voor- en achterassen
Handrem		Automatische negatieve parkeerrem	Automatische negatieve parkeerrem
Bedrijfsrem		Hydraulic servo brake	Hydraulic servo brake
Hydraulisch			
Pomptype		Tandwielpomp	Tandwielpomp
Hydraulisch debiet - Hydraulische druk		48 l/min - 235 bar	13 US gpm - 3408 PSI
Verdeler "Flow sharing"		Standaard	Standaard
Tankinhoud			
Hydraulische olie		39 l	10 US gal
Inhoud brandstoftank		35 l	9 US gal
Geluid en trillingen			
Lawaai op de bestuurdersplaats (LpA) getest volgens norm NF EN 12053		76 dB	76 dB
Lawaai in de omgeving (LWA)		104 dB	104 dB
Trillingen op het geheel handen/armen		< 2.50 m/s ²	< 2.50 m/s ²
Diverse			
Veiligheid cabinehomologatie		ROPS - FOPS cab (level 1)	ROPS - FOPS cab (level 1)
Commando's		JSM	JSM

ULM 415 H - Tekening met afmetingen

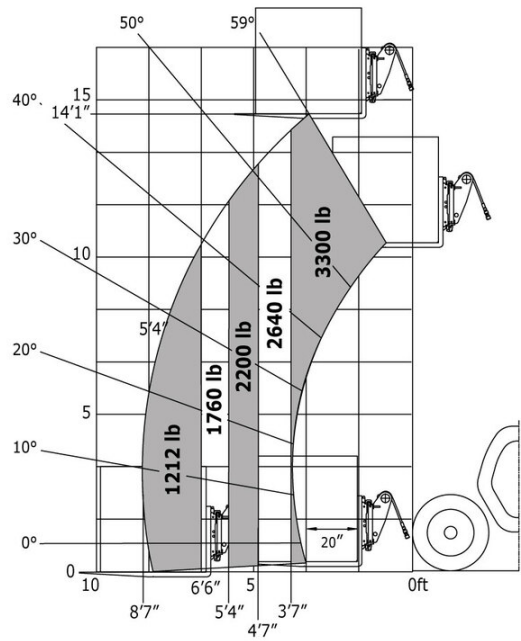


ULM 415 H - Lastendiagram

Machine op banden met vorken



Machine op banden met vorken





Hoofdkantoor

B.P. 249 - 430 rue de l'Aubinière

44150 Ancenis Cedex - Frankrijk

Tel.: 00 33 (0)2 40 09 10 11 - Fax: 00 33 (0)2 40 09 10 97

www.manitou.com



Deze brochure beschrijft versies en configuratie-opties voor Manitou-producten die met verschillende apparatuur kunnen worden uitgerust. De uitrusting die in deze brochure wordt beschreven, kan standaard, optioneel of niet leverbaar zijn, afhankelijk van de uitvoering. Manitou behoudt zich het recht voor om de weergegeven en beschreven specificaties op elk moment en zonder kennisgeving vooraf te wijzigen. De fabrikant is niet aansprakelijk voor de gegeven specificaties. Neem voor meer informatie contact op met uw Manitou-dealer. Niet-contractueel document. De productbeschrijvingen kunnen afwijken van de werkelijke producten. De lijst met specificaties is niet allesomvattend. De logo's en visuele identiteit van het bedrijf zijn eigendom van Manitou en mogen niet zonder toestemming worden gebruikt. Alle rechten voorbehouden. De foto's en diagrammen in deze brochure zijn uitsluitend bedoeld voor raadpleging en informatie.

MANITOU BF SA - Naamloze vennootschap met raad van bestuur - Aandeelkapitaal: 39.668.399 euro - 857 802 508 RCS Nantes