

Technische fiche :

260 TJ+ ST5



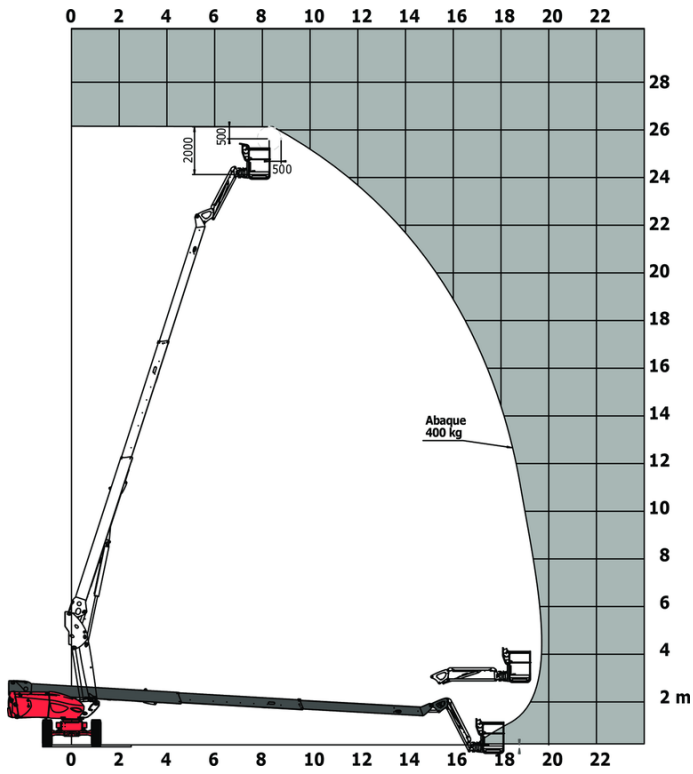
Hoedanigheid		Metrisch
Werkhoogte	h21	25.89 m
Platformhoogte	h7	23.89 m
Max. bereik		19.70 m
Slingerbeweging (boven / beneden)		+70.30 ° / -63 °
Platformcapaciteit	Q	400 kg
Rotatie bovenwagen		360 °
Rotatie werkkooi (rechts / links)		90 ° / 90 °
Aantal personen (binnen / buiten)		3 / 3
Gewicht en afmetingen		
Eigen gewicht*		16400 kg
Afmeting van het platform (lengte x breedte)	lp / ep	2.30 m x 0.90 m
Totale lengte	l1	10.84 m
Totale breedte	b1	2.48 m
Totale hoogte	h17	2.71 m
Totale lengte transport	l9	7.88 m
Totale hoogte transport	h18	2.80 m
Vloerhoogte (ingang)	h20	0.48 m
Oscillatielengte	l13	2.40 m
Verstelling tegengewicht (bovenwagen aan 90°)	a7	1.43 m
Buitenste draaicirkel	Wa3	4.35 m
Bodemvrijheid in het midden van de wielbasis	m2	0.42 m
Wielbasis (y)	y	2.80 m
Prestatie		
Rijsnelheid - ingetrokken		4.50 km/h
Rijsnelheid - opgeheven		0.80 km/h
Stijgvermogen		40 %
Maximale scheefstand		4 °
Banden		
Uitrusting banden		Massieve banden uitgehard
Modellen banden		1025 x 365 mm
Aandrijfwielen (voor / achter)		2 / 2
Stuurwielen (voor / achter)		2 / 2
Geremde wielen / wielen		2 / 2
Motor/accu		
Merk / Motormodel		Yanmar - 4TNV88C
I.C. Motorvermogen / Vermogen (kW)		46 Hp / 34.30 kW
Diverse		
Bodemdruk		21.30 dan/cm ²
Hydraulische druk		400 bar
Inhoud hydraulische tank		94 l
Inhoud brandstoftank		76 l
Lawaai in de omgeving (Lwa)		< 102 dB
Naleving van normen		
This machine is in compliance with:		Europese richtlijnen: 2006/42/EG - Machines (herziening EN280:2013) - 2004/108/EG (EMC) - 2006/95/EG (Laagspanning)

*Varies according to options and standards of the country to which the machine is delivered

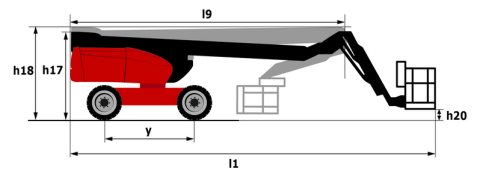
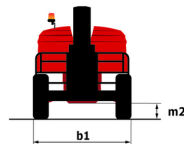
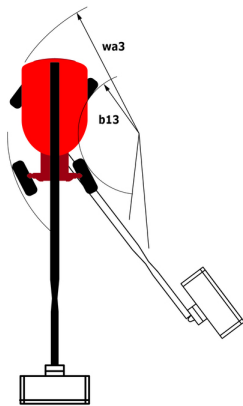
** Volgens "REDUCE-cyclus"

260 TJ+ ST5 - Lastendiagram

Laaddiagram voor hoogwerkers



260 TJ+ ST5 - Tekening met afmetingen



Uitrusting

Standaard

4 aandrijfwielen
 4 gelijktijdige bewegingen
 4 sturende wielen met Krabmodus
 Bestuurdersaanwezigheidspedaal
 Brandstofmeter met een laag-niveau-indicator
 Claxon en lichtindicator (helling, overbelasting, dalen)
 Continue rotatie bovenwagen
 Differentieel blokkering op achteras
 Eco-modus
 Elektrische noodpomp
 Elektronische compensatie werkkooi
 Engine with DPF
 Geïntegreerde diagnosehulp
 Grote kooi met drie ingangen
 LED rotating beacon
 Motor gemonteerd op schuivend platform
 Remote control for transport
 Schakelaar noodstop in werkkooi en op benedenbediening
 Stop & Go system
 Turret orientation information
 Urenteller
 Verbonden machine
 Vooras met beperkte slip
 Voorziening 230V
 X Y function
 pendelende vooras

Optioneel

Access control keypad for easy link
 Afsluiting van de batterij
 Battery blanket
 Battery charger
 Biodegradable hydraulic oil
 Boordgenerator (3,5 of 5 kW)
 Easy link with remote lock
 Engine Block Heater
 Extra gereedschapskist
 Geluidsignaal bij alle bewegingen
 Geluidsignaal bij rijden
 Hydraulic oil heater
 Key lock on fuel tank
 Large basket 2.30m with lateral door
 Narrow basket 1.80m
 Niet markerende banden
 Panel cradle
 Pipe cradle
 SPS : Secondary protection system
 Safety kit (Harness + helmet)
 Safety valve
 Socket 230 V + differential circuit breaker
 Spark arrester
 Working light



MANITOU

HANDLING YOUR WORLD

Hoofdkantoor

B.P. 249 - 430 rue de l'Aubinière

44150 Ancenis Cedex - Frankrijk

Tel.: 00 33 (0)2 40 09 10 11 - Fax: 00 33 (0)2 40 09 10 97

www.manitou.com



Deze brochure beschrijft versies en configuratie-opties voor Manitou-producten die met verschillende apparatuur kunnen worden uitgerust. De uitrusting die in deze brochure wordt beschreven, kan standaard, optioneel of niet leverbaar zijn, afhankelijk van de uitvoering. Manitou behoudt zich het recht voor om de weergegeven en beschreven specificaties op elk moment en zonder kennisgeving vooraf te wijzigen. De fabrikant is niet aansprakelijk voor de gegeven specificaties. Neem voor meer informatie contact op met uw Manitou-dealer. Niet-contractueel document. De productbeschrijvingen kunnen afwijken van de werkelijke producten. De lijst met specificaties is niet allesomvattend. De logo's en visuele identiteit van het bedrijf zijn eigendom van Manitou en mogen niet zonder toestemming worden gebruikt. Alle rechten voorbehouden. De foto's en diagrammen in deze brochure zijn uitsluitend bedoeld voor raadpleging en informatie.

MANITOU BF SA - Naamloze vennootschap met raad van bestuur - Aandeelkapitaal: 39.668.399 euro - 857 802 508 RCS Nantes