

Technische fiche :

# **MSI 35 3B - FT4**

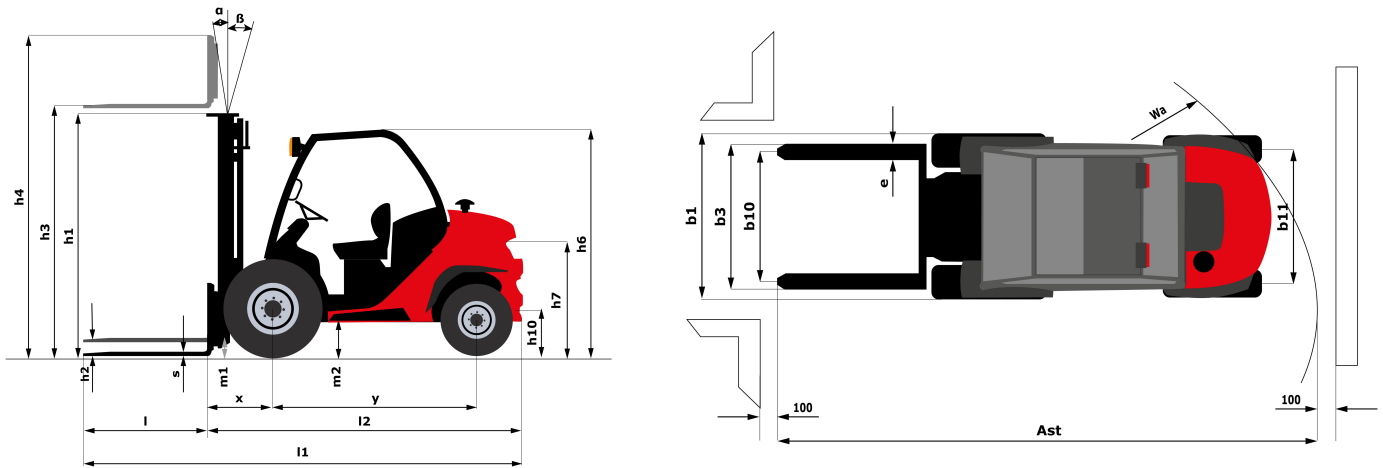
---



		Technische kenmerken		Metrisch
1.1		Fabrikant		Manitou
1.2		Naam model		MSI 35 3B - FT4
1.3		Stroombron		Diesel
1.4		Type operator		Zittend
1.5		Max. capaciteit	Q	3500 kg
1.6		Lastwaartepunt	c	500 mm
1.8		Laadafstand, midden van de aandrijfas tot vork	x	630 mm
1.9		Wielbasis (y)	y	1800 mm
		Weight		
2.1		Eigen gewicht		4845 kg
2.2		Voorasbelasting (belast) / Achterasbelasting (belast)		7430 kg / 915 kg
2.3		Gewicht vooras onbelast / achteras onbelast		1730 kg / 3115 kg
		Banden		
3.1		Uitrusting banden		Pneumatisch
3.2		Afmetingen voorwielen		275/70 R22,5
3.3		Afmetingen achterwielen		7.00x12 14PR
3.5		Aantal voorwielen / achterwielen		2 / 2
3.5.2		Aantal aandrijfwielen		2
3.6		Spoorbreedte vooraan	b10	1046 mm
3.7		Achterwielmeter	b11	1102 mm
		Dimensions		
4.1		Tilgraad van mast vooruit (graden) / achteruit (graden)	$\alpha / \beta$	10 / 12
4.8		Hoogte van de stoel	h7	1025 mm
4.12		Hoogte van de trekhaak	h10	310 mm
4.19		Totale lengte	l1	4130 mm
4.20		Lengte tot voorzijde van de vorken	l2	3030 mm
4.21		Totale breedte	b1	1323 mm
4.22		Vorkgedeelte / Breedte vorken / Lengte vorken	s / e / l	45 mm x 125 mm / 1100 mm
4.23		Vorkenbord volgens norm DIN 15173 A/B		3A
4.24		Breedte vorkenbord	b3	1260 mm
4.31		Bodemvrijheid onder de mast	m1	270 mm
4.32		Bodemvrijheid in het midden van de wielbasis	m2	260 mm
4.34		Gangpadbreedte voor pallet 800 x 1200 in lengte	Ast	4695 m
4.36		Draaistraal binnenkant	b13	150 mm
4.35		Draaicirkel	Wa	2635 mm
		Prestatie		
5.1		Rijsnelheid (belast / onbelast)		20 km/h / 20 km/h
5.2		Hefsnelheid (belast / onbelast)		0.4 m/s / 0.5 m/s
5.3		Verlagingsnelheid belast / Verlagingsnelheid (onbelast)		0.4 m/s / 0.3 m/s
5.5		Trekkraft / Trekkraft van de trekstang (onbelast)		2640 daN / 1560 daN
5.7		Hellingvermogen - belast / onbelast		29 % / 29 %
5.10		Bedrijfsrem		Hydraulisch
		Motor		
7.1		Merk / Motormodel		Kubota / V2403 CR TE4
7.2		Motorvermogen volgens ISO 1585		48.6 kW
7.3		Nominaal toerental		2700 rpm

		<b>Motor</b>	
7.4		Aantal cilinders / Capaciteit van cilinders	4 - 2434 cm <sup>3</sup>
		<b>Diverse</b>	
8.1		Type snelheidsregeling	Hydraulisch
8.2		Hydraulische werkdruk voor hulpstukken	190 Bar
8.3		Oliedebiet voor toebehoren	77 l/min

## Tekening met afmetingen



## Kenmerken van de masten en restcapaciteiten

-		FVD 30	FVD 33	FVD 35	FVD 37	FVD 40	FVD 45	FVD 50
h2 - Freelift	mm	0	0	0	0	0	0	0
h1 - Hoogte mast verlaagd *	mm	2150000	2300000	2400000	2560000	2750000	3000000	3250000
h3 - Hefhoogte	mm	3000	3300	3500	3700	4000	4500	5000
h4 - Hoogte uitgeschoven mast *	mm	3893	4193	4393	4593	4893	5396	5863
α / β - Masthelling (voorzijde / achterzijde)	°	10 / 12	10 / 12	10 / 12	10 / 12	10 / 12	10 / 12	10 / 12
Resterend vermogen bij maximale hoogte	kg	3500	3500	3500	3500	3400	2900	2700

Vrije heffing triplex		FLT 37	FLT 40	FLT 43	FLT 47	FLT 50	FLT 55	FLT 60	FLT 65	FLT 70	FVD 55	FVD 60
h2 - Freelift	mm	1970	1397	1547	1647	1807	1997	2247	2497	2747	0	0
h1 - Hoogte mast verlaagd *	mm	2050	2150	2300	2400	2560	2750	3000	3250	3500	3500	3790
h3 - Hefhoogte	mm	3700	4000	4300	4700	5000	5500	6000	6500	7000	5500	6000
h4 - Hoogte uitgeschoven mast *	mm	4500	4800	5100	5500	5800	6300	6800	7300	7800	6393	6893
α / β - Masthelling (voorzijde / achterzijde)	°	10 / 12	10 / 12	10 / 12	10 / 12	10 / 12	10 / 12	10 / 12	10 / 12	10 / 12	10 / 12	10 / 12
Resterend vermogen bij maximale hoogte	kg	3400	3400	3000	2600	2700	2200	1800	1200			



# **MANITOU** **HANDLING YOUR WORLD**

Siège Social

430 rue de l'Aubinière - 44150 Ancenis Cedex - France

Tel: +33(0)2 40 09 10 11 - Fax: +33 (0)2 40 09 10 97

[www.manitou.com](http://www.manitou.com)



Deze publicatie geeft een beschrijving van de versies en configuratiemogelijkheden van de Manitou-producten, waarvan de uitrusting kan verschillen. De afgebeelde uitrustingen in deze brochure kunnen standaard, optioneel of niet leverbaar zijn, afhankelijk van de versies. Manitou behoudt zich het recht voor om op te allen tijde en zonder voorafgaande kennisgeving de vermelde specificaties te wijzigen. De weergegeven specificaties zijn niet bindend voor de fabrikant. Voor meer bijzonderheden kunt u uw Manitou dealer raadplegen. Dit document is niet contractueel. De presentatie van de producten is niet contractueel. Specificatielijst is niet uitputtend. De logo's, evenals de visuele identiteit van de onderneming zijn eigendom van Manitou en mogen niet zonder toestemming worden gebruikt. Alle rechten voorbehouden. De foto's en schema's in deze brochure zijn bedoeld als informatie en zijn indicatief.

MANITOU BF NV - Naamloze vennootschap met raad van bestuur - Kapitaal: 39 668 399 euro - 857 802 508 RCS Nantes